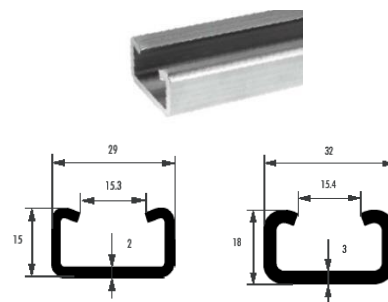


GOGASWITCH C-Schienen Aluminium / C-rails aluminum

Typ	Dicke	Öffnung	Länge	Breite	Höhe	ArtNr	€
type	thickness	opening	length	width	height		/m
AS-2915AL	2	15,3	3	29	15	29-4382A/3M	8,13
AS-3218AL	3	15,4	3	32	18	29-4383A/3M	12,26



GOGASWITCH C-Schienen / C-rails

**Schlitzbreite / slot width 16 mm, passend f. Bügelschellen BS / fitting for strap clip BS,
2m-Stangen / 2m rods**

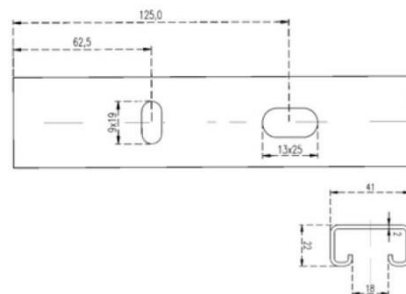
Typ	Höhe	Materialstärke	Lochung	VPE	Art.Nr.	€
type	height	thickness	holes	PU	part no.	/m.
C-Schiene	15	1,5	7,3x11	20	255070	5,26
	18				255071	5,29
	18				2	20
C-Schiene	15	1,5	ungelocht / unperforated	20	255075	4,69



GOGASWITCH A8 Ankerschiene / anchor rail

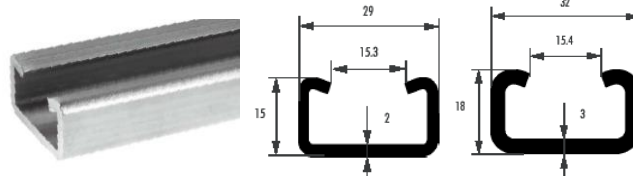
**Schlitzbreite / slot width: 18 mm, 2m-Stangen / 2m rods
Langlöcher / slot: 25x13mm, Querlöcher / cross holes: 19x9mm
Abmessungen / dimensions : 41x22mm**

Typ	Daten	Ausführung	Materialstärke	VPE	Art.Nr.	€
type	height	version	thickness	Stk.	part no.	/m.
Ankerschiene A8	Gelocht	Senzimirverzinkt	2	20	255050	7,80
	Ungelocht	Senzimirverzinkt	2	20	255051	7,47
	Gelocht	Edelstahl V4A	2	2	255055	43,89



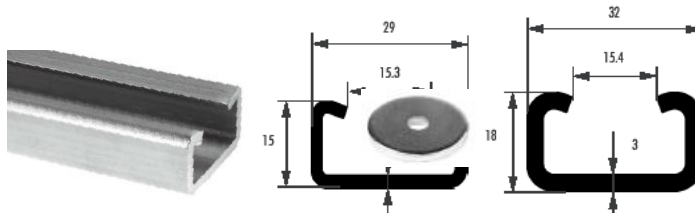
GOGASHIELD Ankerschienen aus Edelstahl A2 / anchor rails made of stainless steel A2

Typ	Dicke	Öffnung	Länge	ArtNr	€
type	thickness	opening	length		/m
AS-2915ES	2	15,3	3	29-4382IN/3M	26,44
AS-3218ES	3	15,4	3	29-4383IN/3M	83,30



**GOGASHIELD Ankerschienen FV (RZ) aus feuerverzinktem Stahl /
anchor rails FV (RZ) made of hot galvanized steel**

Typ	Dicke	Öffnung	Länge	ArtNr	€
type	thickness	opening	length		/m
AS-2915FV	2	15,3	3	29-4382RZ/3M	13,09
AS-3218FV	3	15,4	3	29-4383RZ/3M	21,05



GOGASHIELD Schienenträger STR- A / rail holder

Material / material: Duroplast / thermosetting plastic

Typ	L	B	H	VPE	ArtNr	€
type	mm	mm	mm	Stk.		Stk.
				PU		/pc.
Schienenträger STR-A	63	20	11	60	29-4048	8,66



Preise gültig ab 01.01.2021 exkl. MwSt., freibleibend, Auftragsrabatt auf Anfrage /
prices are valid from 01.01.2021 excl. VAT, subject to change, discounts upon request
sonst. Konditionen siehe www.gogatec.com/AGB.pdf, techn. Änderungen vorbehalten /
terms & conditions can be found on our website: www.gogatec.com/AGB.pdf; error, technical modifications and variations are reserved