

GOGAFIX KSP Kantenschutzprofil / edge protection profile

Kantenschutzprofile dienen zur Auskleidung scharfkantiger Ausschnitte an Blechgehäusen. Ebenso sind sie als Kantschutz an größeren Blechteilen verwendbar. Die glatte Ausführung „P“ eignet sich vorwiegend für größere Radien, die gezahnte Ausführung „Z“ für enge Radien. Das Material ist sehr flexibel und lässt sich gut verarbeiten. / Edge protection profiles are used for lining sharp-edged cutouts on sheet metal housings. Likewise, they are used as edge protection on larger sheet metal parts. The flat version "P" is mainly suitable for larger radii, the toothed version "Z" for narrow radii. The material is very flexible and can be processed well.

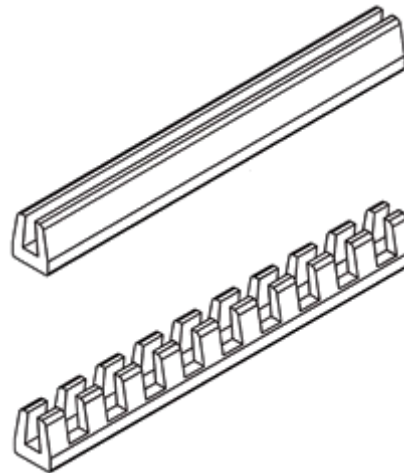
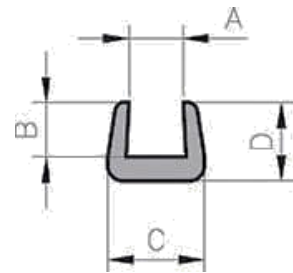
Material / material: PE (Polyethylen)

Farben / colours: natur / natural, weiß / white

Flammbeständigkeit / flame resistance: UL94-V2 (nur weiß / only white)

Temperaturbereich / temperature range: -50°C bis +85°C (natur) / -50°C bis +75°C (weiß / white)

	Type	Blechdicke mm	Abmessungen mm				VPE m	natur		weiß	
			A	B	C	D		Art.-Nr.	/Stk.	Art.-Nr.	/Stk.
	type	plate thickness	dimensions mm				PU	natural	/pc.	white	/pc.
gezahnte Kante toothed edge	KSP1Z	0,8 - 1,0	1	2	3	3,2	35	299020	45,94	299020WS	52,20
	KSP1,5Z	1,1 - 1,5	1,5	2	3,5	3,2	30	299021	45,94	299021WS	52,20
	KSP2Z	1,6 - 2,0	2	3	4,3	4,3	25	299022	45,94	299022WS	52,20
	KSP3Z	2,1 - 3,0	3	3	5,3	4,3	20	299023	45,94	299023WS	52,20
	KSP4Z	3,1 - 4,0	4	3,5	6,9	5,3	15	299024	45,94	299024WS	52,20
glatte Kante flat edge	KSP1P	0,8 - 1,0	1	2	3	3,2	35	299025	43,60	299025WS	49,54
	KSP1,5P	1,1 - 1,5	1,5	2	3,5	3,2	30	299026	43,60	299026WS	49,54
	KSP2P	1,6 - 2,0	2	3	4,3	4,3	25	299027	43,60	299027WS	49,54
	KSP3P	2,1 - 3,0	3	3	5,3	4,3	20	299028	43,60	299028WS	49,54
	KSP4P	3,1 - 4,0	4	3,5	6,9	5,3	15	299029	43,60	299029WS	49,54



Preise gültig ab 01.01.2021 exkl. MwSt., freibleibend, Auftragsrabatt auf Anfrage /

prices are valid from 01.01.2021 excl. VAT, subject to change, discounts upon request

sonst. Konditionen siehe [www.gogatec.com/AGB.pdf](http://www.gogatec.com/AGB.pdf), techn. Änderungen vorbehalten /

terms & conditions can be found on our website: [www.gogatec.com/AGB.pdf](http://www.gogatec.com/AGB.pdf); error, technical modifications and variations are reserved