

GOGASWITCH TS Hutschienen / DIN rails

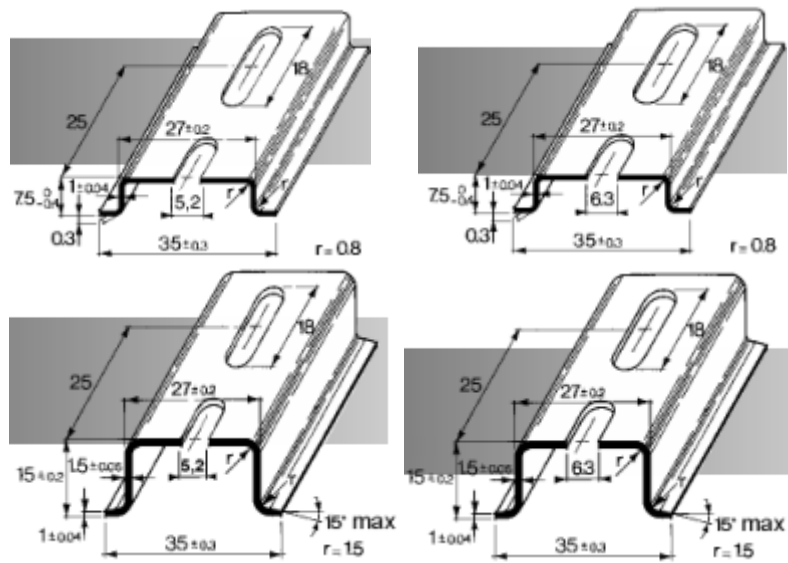
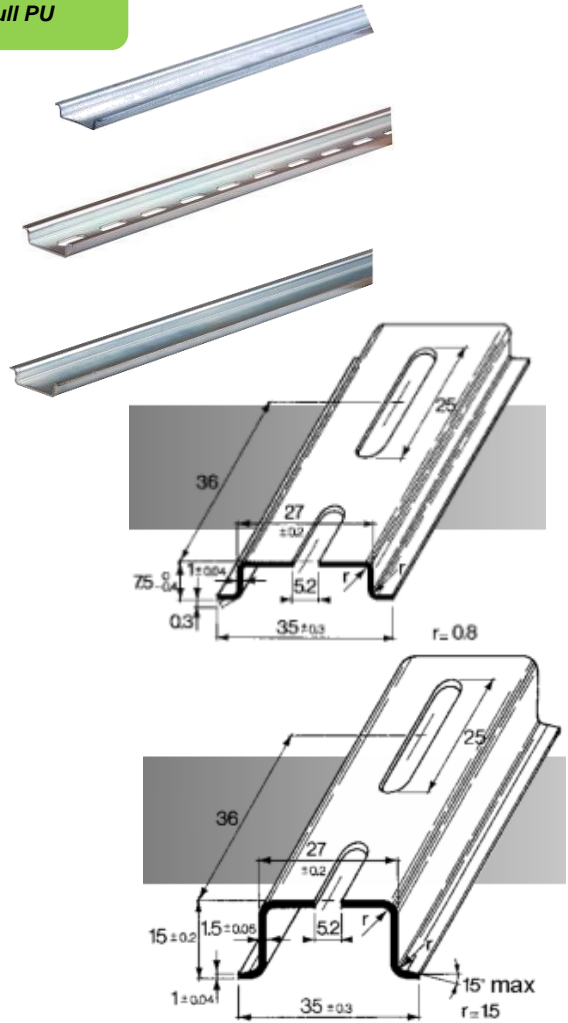
Nach / according to EN 60715

Sendzimirverzinkter Stahl / sendzimir galvanized steel

Stangen zu 2m / 2m rods

Nur ganze VPE /
only full PU

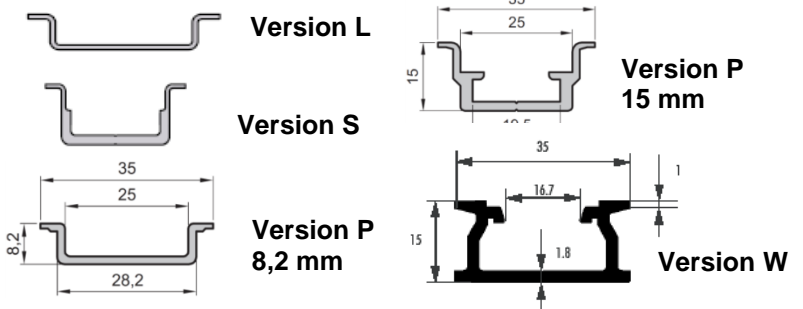
Typ <i>type</i>	Löcher mm <i>holes</i>	Materialstärke mm <i>thickness</i>	VPE PU	ArtNr	€/m. /m.
TS 15x5,5mm	Langloch	1	100	255000	1,87
TS 35x7,5mm	Langloch 5,2x18	1	40	255001	1,28
	Langloch 5,2x25	1	40	255006	1,28
	Langloch 6,3x18	1	40	255004	1,28
	Ungelocht	1	40	255011	1,19
TS 35x15mm	Langloch 5,2x18	1,5	20	255002	2,37
	Langloch 5,2x25	1,5	20	255005	2,37
	Langloch 6,3x18	1,5	20	255003	2,37
	Ungelocht	1,5	20	255012	2,83



GOGASWITCH TS-ALU Hutschienen aus Aluminium / aluminium DIN rails

Stangen zu 2m, ungelocht / 2m rods, unpunched

Version <i>version</i>	Typ <i>type</i>	Höhe mm <i>height</i>	VPE Stk. PU	ArtNr	€/m. /m.
Version L	TSALU-L 35/07	7,5	40	255031	3,35
Version S	TSALU-S 35/15	15	20	255033	17,17
Version P	TSALU-P 35/10	8,2	40	255038	6,34
Version P	TSALU-P 35/15	15	20	255039	5,97
Version W	AS35-KOMBI	15	20	29-80291/2M	12,20



GOGASWITCH TSK-ALU Kombi-Schienen aus Aluminium / aluminium combi rails

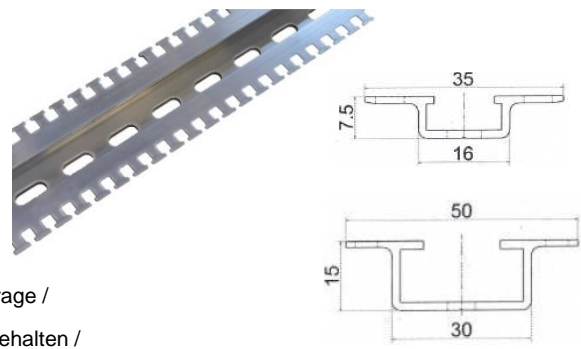
Stangen zu 2m, gelocht / 2m rods, punched

Aufsnappen von Bauteilen / snap on elements

Kabelfixierung mit Kabelbindern / cable fixation with cable ties

Für Bügelschellen mit Gegenwannen / clamp clips with counter-trough

Typ <i>type</i>	Löcher mm <i>holes</i>	Materialstärke mm <i>thickness</i>	VPE m PU	ArtNr	€/m. /m.
TSK-ALU 35x7,5	Langloch 6x15 mm	1,5	20	255081	12,86
TSK-ALU 50x15	Langloch 6x15 mm	1,5	20	255085	16,39



Preise gültig ab 01.01.20210 exkl. MwSt., freibleibend, Auftragsrabatt auf Anfrage /

prices are valid from 01.01.2021 excl. VAT, subject to change, discounts upon request

sonst. Konditionen siehe www.gogatec.com/AGB.pdf, techn. Änderungen vorbehalten /

terms & conditions can be found on our website: www.gogatec.com/AGB.pdf; error, technical modifications and variations are reserved