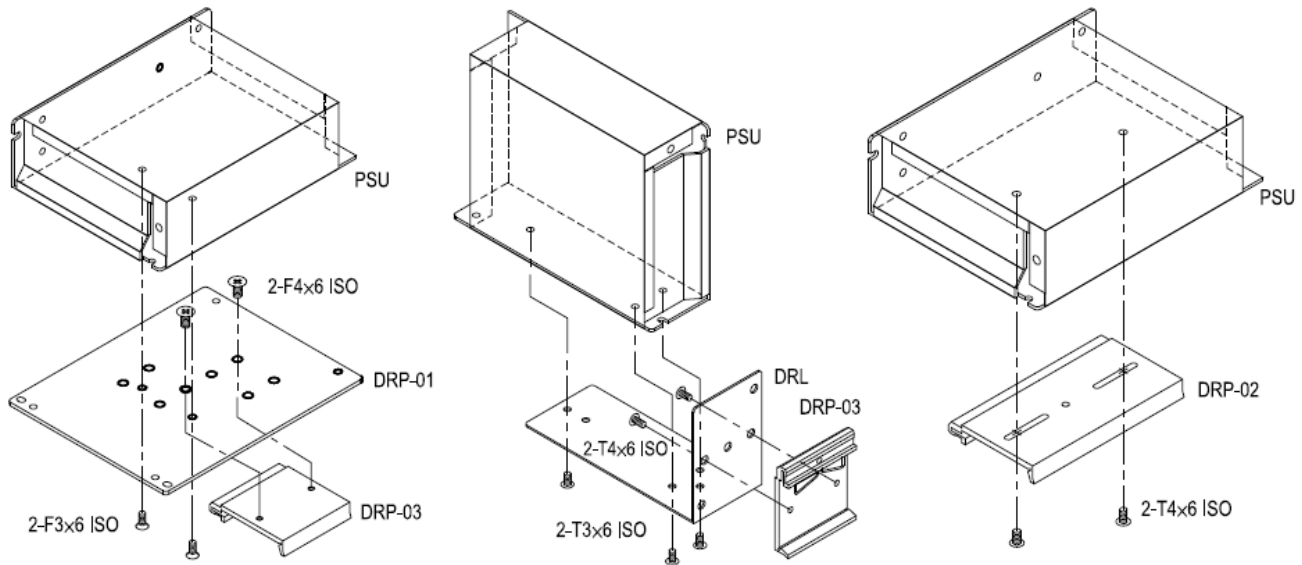


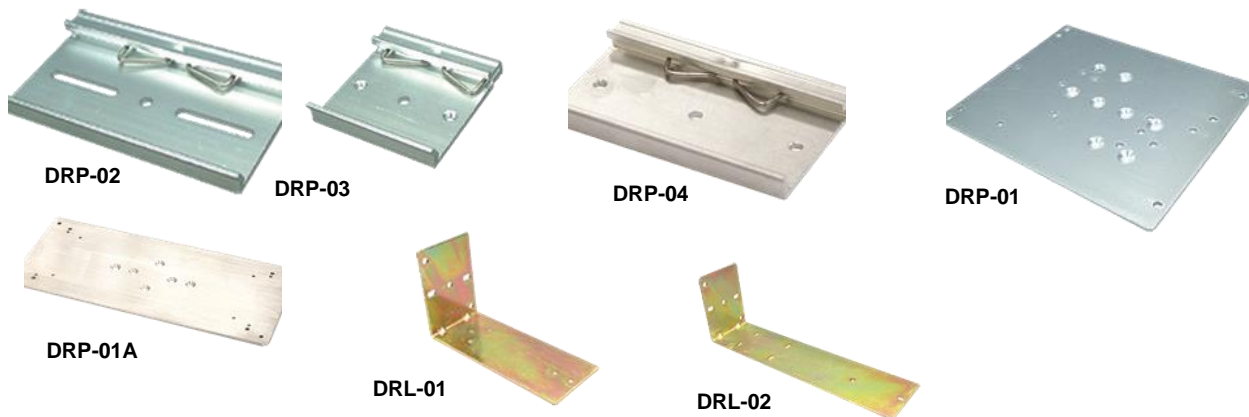
**Montagezubehör zum Befestigen von Stromversorgungen oder DC/D- Wandlern an Hutschienen /
mounting accessories for fixing power supply devices or DC/DC converter on DIN-rails**

**GOGASWITCH Hutschienen-Montagezubehör für Netzgeräte /
DIN-rail mounting accessories for power supplies**



Typ	passende Modelle	Art.Nr.	€
type	suitable models	part no.	Stk. /pc.
DRL-01	NGP-MWG 15/25/35/50/75	469010	a.A.
DRL-02	NGP-MWG 100/150	469011	a.A.
DRP-01	NGP-MWG 25/35/75/100/150	469012	a.A.
DRP-01A	DCW-MWG 100/150/200/300	469013	a.A.
DRP-02	NGP-MWG 50	469014	1,96
DRP-03	in Verbindung mit DRP-01/DRL-01/DRL-02 siehe Tabelle / in combination w. DRP-01/DRL-01/DRL-02 see table	469015	2,01
DRP-04	DCW-MWG 100/150/200/300	469016	2,28

a.A. = auf Anfrage / on request



Preise gültig ab 01.01.2021 exkl. MwSt., freibleibend, Auftragsrabatt auf Anfrage /
prices are valid from 01.01.2021 excl. VAT, subject to change, discounts upon request
sonst. Konditionen siehe www.gogatec.com/AGB.pdf, techn. Änderungen vorbehalten /
terms & conditions can be found on our website: www.gogatec.com/AGB.pdf; error, technical modifications and variations are reserved