

GOGAFLEX DZP3000 einfacher Abstandshalter / simple support with spacer

Für universelle, schnelle und günstige Befestigung von lamellierten Cu-Schienen /
universal, quick and competitive anchorage for insulated flexible copper-bars

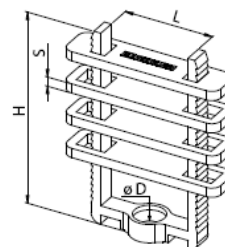
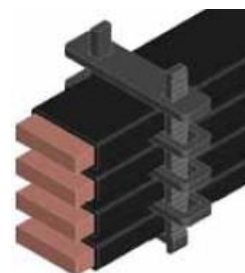
Für Querschnitt max. / *for cross section up to 32 x 10 x 1 mm*

Möglichkeit der Befestigung bis zu 4 Schienen übereinander /
possibility to fit up 4 flexible bars circuits on top of each other

Befestigung in der Schaltanlage durch Schraube /
fits easily to the panel board structure by means of screw (not included)

Sorgfältige und ordentliche Befestigung im Inneren des Schaltfeldes /
accurate and ordered fitting inside the panel board

Optimale Wärmeableitung dank korrekter Abstände zwischen den Schienen /
Excellent heat dissipation thanks to the spacing between bars



Material / material: Polyamid PA 6/6, 30% Glasfaser / *fiberglass selbstverlöschend nach UL94-V0 / self-extinguishing*
Farben / *colour:* Schwarz / *black*

Typ	für Schienen Stk.	für Querschnitt max. mm	Höhe mm	Platz mm	Dicke der Auflagen mm	Loch- ϕ mm	ArtNr	€ /Stk.
<i>type</i>	<i>for bars pcs.</i>	<i>for cross-section</i>	<i>height</i>	<i>space</i>	<i>thickness of supports</i>	<i>hole-ϕ</i>		<i>/pc.</i>
DZP3000	max. 4	32 x 10 x 1	83	38	4	7	255099	2,67

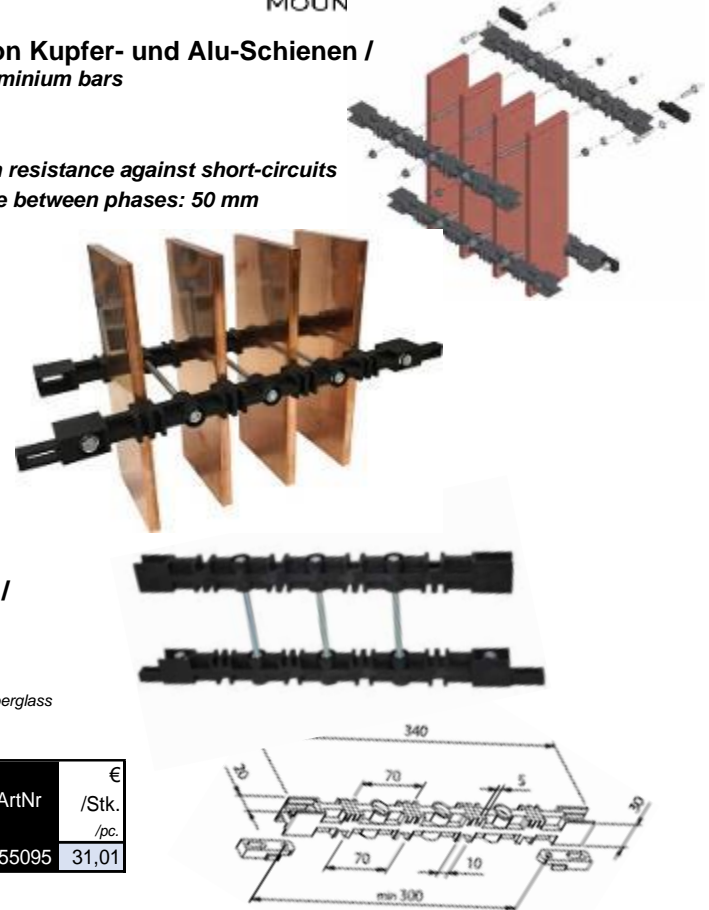
Preise gültig ab 01.01.2021 exkl. MwSt., freibleibend, Auftragsrabatt auf Anfrage /

prices are valid from 01.01.2021 excl. VAT, subject to change, discounts upon request

sonst. Konditionen siehe www.gogatec.com/AGB.pdf, techn. Änderungen vorbehalten /

terms & conditions can be found on our website: www.gogatec.com/AGB.pdf; error, technical modifications and variations are reserved

Für universelle, schnelle und günstige Befestigung von Kupfer- und Alu-Schienen /
 For universal, quick and competitive anchorage for copper and aluminium bars
 Für Schienenstärke / for bar-thickness 5 o. 10 o. 2 x 5 mm
 Für Schienenbreite / for bar-width 30 - 80 mm
 Erhöhte Widerstandsfähigkeit gegen Kurzschluss / high resistance against short-circuits
 Min. Luftabstand zwischen den Phasen / min. air distance between phases: 50 mm
 Zertifikate / compliance with standard: IEC 61439-2
 im Labor getestet / tested in laboratory
 ACAE IA01: ACAE-LOVAG No. IT 10.003



**GOGAFLEX FLTBS Befestigungs-Sets /
 insulated profiles and screws**

Ein Set enthält / 1 set contains:
 2 Halterungsprofile / insulating profiles
 3 Zugstangen / tie rods
 Sechskantmuttern / hexagonal nuts
 Einstellbare Befestigungsbügel / adjustable fasteners
 Sechskant-Befestigungsschrauben f. Halterungsprofil /
 hex socket head cap screws to fasten support
 Isolierkappen für Schrauben / insulating nut caps

Material der Profile / material blocks: Polyamid PA 6/6, 30% Glasfaser / fiberglass
 selbstverlöschend nach UL94-V0, halogenfrei / self-extinguishing, halogen free
 Farben / color: Schwarz / black

Typ	für Schienen Stk.	Abstand zwischen den Schienen mm	ArtNr	€/Stk.
type	for bars pcs.	spacing between rails mm		/pc.
FLTBS2000	4 x 5 mm / 4 x 2x5 mm / 4 x 10 mm	50	255095	31,01

Min. Abstand zwischen den Halterungen in Bezug auf den Kurzschlussstrom I_{cc} /
 distance between supports depending in I_{cc} (short-circuit current)
 I_{cc} pk = Spitzenwert kurzer Dauer Kurzschlussstrom / short-circuit peak value
 I_{cc} rms = Effektivwert Kurzschlussstrom, Dauer gleich 1 Sekunde /
 effective value of short-circuit current, duration equal to 1 second

FLTBS2000 Schienenstärke / thickness 5 mm (Schienen-Abstand / bar distance min. 55 mm)

I _{cc} pk (kA)	53				74				110				132							
I _{cc} rms (kA)	25				35				50				60							
Schienebreite / bar width mm	30	40	50	60	80	30	40	50	60	80	30	40	50	60	80	30	40	50	60	80
Min. Abstand zw. Halt. m m min. distance between supports	270	310	350	380	390	190	220	250	275	310	130	150	165	180	210	105	125	140	150	170

FLTBS2000 Schienenstärke / thickness duplex doppelt 2 x 5 mm (Schienen-Abstand / bar distance min. 55 mm)

I _{cc} pk (kA)	53				74				110				132							
I _{cc} rms (kA)	25				35				50				60							
Schienebreite / bar width mm	30	40	50	60	80	30	40	50	60	80	30	40	50	60	80	30	40	50	60	80
Min. Abstand zw. Halt. m m min. distance between supports	380	440	490	540	620	270	310	350	385	445	180	210	235	240	240	115	165	165	165	165

FLTBS2000 Schienenstärke / thickness 10 mm (Schienen-Abstand / bar distance 60 mm)

I _{cc} pk (kA)	53				74				110				132							
I _{cc} rms (kA)	25				35				50				60							
Schienebreite / bar width mm	30	40	50	60	80	30	40	50	60	80	30	40	50	60	80	30	40	50	60	80
Min. Abstand zw. Halt. m m min. distance between supports	540	620	695	760	870	385	445	495	545	690	260	285	285	285	285	200	200	200	200	200

Preise gültig ab 01.01.2021 exkl. MwSt., freibleibend, Auftragsrabatt auf Anfrage /
 prices are valid from 01.01.2021 excl. VAT, subject to change, discounts upon request
 sonst. Konditionen siehe www.gogatec.com/AGB.pdf, techn. Änderungen vorbehalten /
 terms & conditions can be found on our website: www.gogatec.com/AGB.pdf; error, technical modifications and variations are reserved

Für universelle, schnelle und günstige Befestigung von Kupfer- und Alu-Schienen /

For universal, quick and competitive anchorage for copper and aluminium bars

Auch für lamellierte Kupferschienen und Ultraflex-Kupferbänder geeignet /
can also be used for flexible insulated bars and insulated braids

Fixer oder einstellbarer Abstand zwischen den Schienen /
adjustable distance between bars

Für Schienenstärke / for bar-thickness 5 - 10 mm

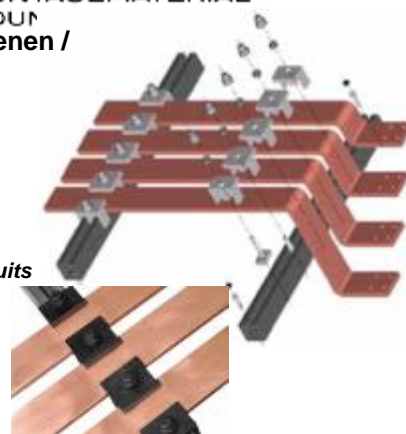
Für Schienenbreite / for bar-width 30 - 100 mm

Erhöhte Widerstandsfähigkeit gegen Kurzschluss / high resistance against short-circuits

Min. Luftabstand zwischen den Phasen / min. air distance between phases: 20 mm

Zertifikate / compliance with standard: IEC 61439-2,

im Labor getestet / tested in laboratory ACAE IA01: ACAE-LOVAG No. IT 10.003



GOGAFLEX FLT Halterungsprofil / support rail

Befestigung der Profilschiene mit Sechskant-Schrauben M6x25 durch Bohrung auf der Profilunterseite /
Quick fitting to the panel board struct. by means of hex socket head cap screws M6x25, to be used after punch. bottom guiding rail

Material / material: Extrudiertes PVC selbstverlöschend nach UL94-V0 / extruded PVC self-extinguishing UL94-V0

Farben / color: Schwarz / black

Betriebstemperatur / temperature range: +85°C

Typ	Abmessungen	Länge	Gewicht	VPE	ArtNr	€
type	dimensions	length	weight	PU		/pc.
FLT1000	37,5 x 37,5	2	1,90	10	255090	34,87



GOGAFLEX FTBL Befestigungs-Sets/ insulated blocks and screws

Ein Set enthält / 1 set contains:

Isolationsblöcke / insulating blocks

Schrauben mit Hammerkopf / hammer head screws M8x45

Sechskantmutter / hexagonal nuts M8

Isolierkappen für Muttern / insulating nut caps M8

Sechskant-Befestigungsschrauben M 6x25 f.Halterungsprofil /

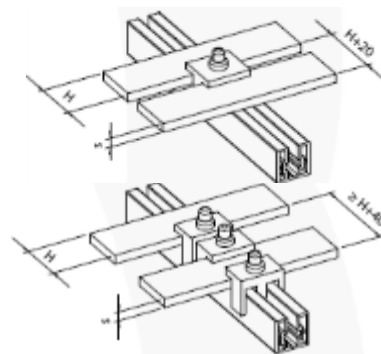
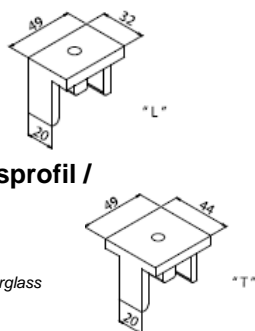
hex socket head cap screws M6x25 to fasten support rail

Isolierkappen für Schrauben / insulating nut caps M6

Material der Blöcke / material blocks: Polyamid PA 6/6, 30% Glasfaser / fiberglass
selbstverlöschend nach UL94-V0 , halogenfrei / self-extinguishing, halogen free

Farben / color: Schwarz / black

Typ	für Schienen	inkl. Endblock L	inkl. Mittelblock T	Abstand zwischen	ArtNr	€
type	for bars pcs.	incl. L-block pcs./set	incl. T-block pcs./set	spacing between rails mm		/pc.
FTBL1015	3	2	2	20	255091	21,99
FTBL1020	4	2	3	20	255092	27,44
FTBL1025	3	6	-	40 oder mehr / or more	255093	32,52
FTBL1030	4	8	-	40 oder mehr / or more	255094	43,66



Min. Abstand zwischen den Halterungen in Bezug auf den Kurzschlussstrom I_{cc} /
distance between supports depending in I_{cc} (short-circuit current)

I_{cc} pk = Spitzenwert kurzer Dauer Kurzschlussstrom / short-circuit peak Value

I_{cc} rms = Effektivwert Kurzschlussstrom, Dauer gleich 1 Sekunde /
effective value of short-circuit current, duration equal to 1 second

FLT1015-FLT1020 (Schienen-Abstand / bar distance 20 mm)

I_{cc} pk (kA)	53					74					84							
I_{cc} rms (kA)	25					35					40							
Schienenbreite / bar width mm	30	40	50	60	80	100	30	40	50	60	80	100	30	40	50	60	80	100
Min.Abstand zw.Halterungen mm / min. distance between supports mm	240	290	335	385	480	575	120	150	70	195	245	295	95	115	135	150	190	230

FLT1025-FLT1030 (Schienen-Abstand / bar distance 40 mm)

I_{cc} pk (kA)	53					74					84							
I_{cc} rms (kA)	25					35					40							
Schienebreite / bar width mm	70	80	90	100	120	140	70	80	90	100	120	140	70	80	90	100	120	140
Min.Abstand zw.Halterungen mm / min. distance between supports mm	335	385	430	480	575	675	170	195	220	245	295	345	135	150	170	190	230	265

Preise gültig ab 01.01.2021 exkl. MwSt., freibleibend, Auftragsrabatt auf Anfrage /

prices are valid from 01.01.2021 excl. VAT, subject to change, discounts upon request

sonst. Konditionen siehe www.gogatec.com/AGB.pdf, techn. Änderungen vorbehalten / terms & conditions can be found on our website:

www.gogatec.com/AGB.pdf; error, technical modifications and variations are reserved