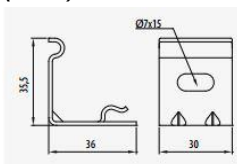


**GOGATRAY Leichte Wandkonsole 35/60 / light wall bracket**

passt für Gitterkanäle Höhe 35 & 60 mm oder Breite 100 & 150mm /  
can be used for grid channels 35 & 60 mm (height) or 100 & 150mm (width)

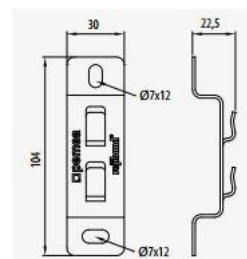
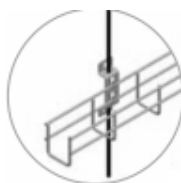
Material	Gewicht kg/E	ArtNr	VPE Stk. /Stk.	€
material	weight		PU	/pc.
P.G.	0,088	06-62026021	36	1,00
H.D.G.	0,098	06-62036010	36	3,09



**GOGATRAY Wandkonsole 60 / wall bracket**

passt für Gitterkanäle Höhe 60 mm oder Breite 60 & 100 mm /  
can be used for grid channels 60 mm (height) or 60 & 100 mm (width)

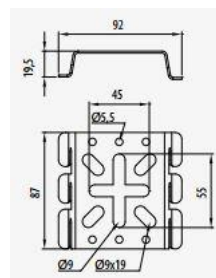
Material	Gewicht kg/E	ArtNr	VPE Stk. /Stk.	€
material	weight		PU	/pc.
P.G.	0,044	06-62021060	10	1,15
H.D.G.	0,040	06-62031060	10	1,67
S.S. 316	0,041	06-62061060	10	3,83



**GOGATRAY Mini-Wandkonsole / mini wall bracket**

für die Wandmontage von Gitterkanälen oder für Gehäusemontage /  
for wall mounting of lattice channels or for case mounting

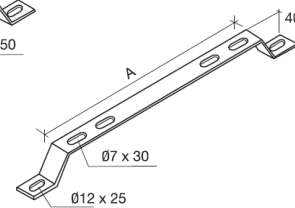
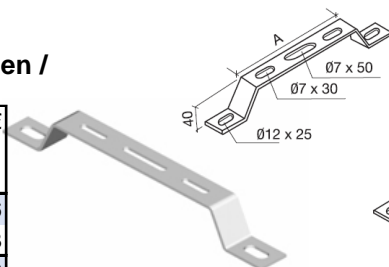
Material	Abmessungen mm	Gewicht kg/E	ArtNr	VPE Stk. /Stk.	€
material	dimensions	weight		PU	/pc.
P.G.		0,088	06-62026010	10	1,68
H.D.G.	65x87	0,098	06-62036010	10	3,09
S.S. 316		0,092	06-62066010	10	5,60



**GOGATRAY Distanzbügel / spacer bracket**

für die Wand- und Bodenmontage von Gitterkanälen /  
for wall or floor mounting of grid channels

Material	Abmessungen mm	Gewicht kg/E	ArtNr	VPE Stk. /Stk.	€
material	dimensions	weight		PU	/pc.
P.G.	180	0,17	06-67030539	10	4,16
	350	0,32	06-67030540	10	5,13
H.D.G.	180	0,24	06-67030541	10	4,86
	350	0,35	06-67030542	10	6,81
S.S. 316	180	0,13	06-67060541	10	14,79
	350	0,21	06-67060542	10	20,08



**Materialien und Korrosionsbeständigkeit (nach BS-EN 61537):**  
**Materials and corrosion resistance (according to BS EN 61537):**

Material	Materialbezeichnung	Beständig/h
material	material	resistant/h
P.G.	Sendzimirgalvanisiert nach / sendzimir galvanized to UNE EN 10346	190
H.D.G.	Feuerverzinkt nach / hot-dip galvanized to BS-EN ISO 10346	660
S.S. 304	Edelstahl / stainless steel AISI 304	>850
S.S. 316	Edelstahl / stainless steel AISI 316	>850

Preise gültig ab 01.01.2021 exkl. MwSt., freibleibend, Auftragsrabatt auf Anfrage /

prices are valid from 01.01.2021 excl. VAT, subject to change, discounts upon request

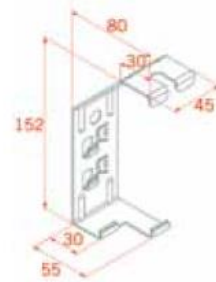
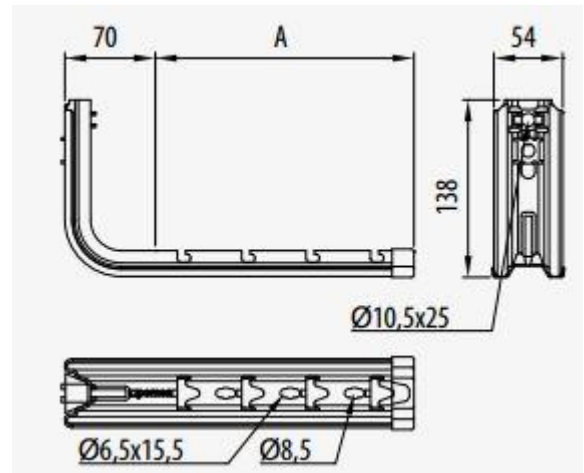
sonst. Konditionen siehe [www.gogatec.com/AGB.pdf](http://www.gogatec.com/AGB.pdf), techn. Änderungen vorbehalten /

terms & conditions can be found on our website: [www.gogatec.com/AGB.pdf](http://www.gogatec.com/AGB.pdf); error, technical modifications and variations are reserved

**GOGATRAY Konsole oder Hängestiel Omega S Plus / console or suspended support**

Material	Abmessungen mm	Gewicht kg/E	ArtNr	VPE Stk. /Stk.	€
material	dimensions	weight		PU /pc.	
P.G.	100x145	0,26	06-62021104	5	2,71
	150x145	0,30	06-62021154	5	3,19
	200x145	0,47	06-62021204	5	3,83
	300x145	0,60	06-62021304	5	4,39
	400x145	0,73	06-62021404	5	5,45
	500x145	0,60	06-62021504	5	6,67
	600x145	0,73	06-62021604	5	7,98
H.D.G.	100x145	0,28	06-62031104	5	3,98
	150x145	0,32	06-62031154	5	5,34
	200x145	0,50	06-62031204	5	6,72
	300x145	0,63	06-62031304	5	8,02
	400x145	0,77	06-62031404	5	9,50
	500x145	0,63	06-62031504	5	11,35
	600x145	0,77	06-62031604	5	12,88
S.S. 304	100x145	0,35	06-62051104	5	11,68
	150x145	0,40	06-62051154	5	13,27
	200x145	0,47	06-62051204	5	16,13
	300x145	0,60	06-62051304	5	19,22
	400x145	0,73	06-62051404	5	23,39
	500x145	0,63	06-62051504	5	27,02
	600x145	0,77	06-62051604	5	30,77
S.S. 316	100x145	0,35	06-62061104	5	14,23
	150x145	0,40	06-62061154	5	a.A.
	200x145	0,47	06-62061204	5	20,87
	300x145	0,60	06-62061304	5	25,52
	400x145	0,73	06-62061404	5	31,41
	500x145	0,63	06-62061504	5	35,24
	600x145	0,77	06-62061604	5	40,93

a.A. = auf Anfrage / upon request

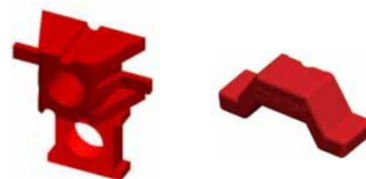


**Einschließlich Sicherheitsanschlag**

**GOGATRAY Schutzkappe & Sicherheitsanschlag für Konsole / cap and safety stop for console**

im Lieferumfang enthalten: Nachkauf als Ersatzteil möglich / included: possibility to buy as a replacement part

Beschreibung	Material	Gewicht kg/E	ArtNr	VPE Stk. /Stk.	€
description	material	weight		PU /pc.	
Kappe / cap	Kunststoff / plastic	0,08	06-62031084	50	0,32
Anschlag / stop			06-62031085	50	0,33



**Materialien und Korrosionsbeständigkeit (nach BS-EN 61537):**

Materials and corrosion resistance (according to BS EN 61537):

Material	Materialbezeichnung	Beständig/h	
material	material	resistant/h	
P.G.	Sendzimirgalvanisiert nach / sendzimir galvanized to	UNE EN 10346	190
H.D.G.	Feuerverzinkt nach / hot-dip galvanized to	BS-EN ISO 10346	660
S.S. 304	Edelstahl / stainless steel	AISI 304	>850
S.S. 316	Edelstahl / stainless steel	AISI 316	>850

Preise gültig ab 01.01.2021 exkl. MwSt., freibleibend, Auftragsrabatt auf Anfrage /

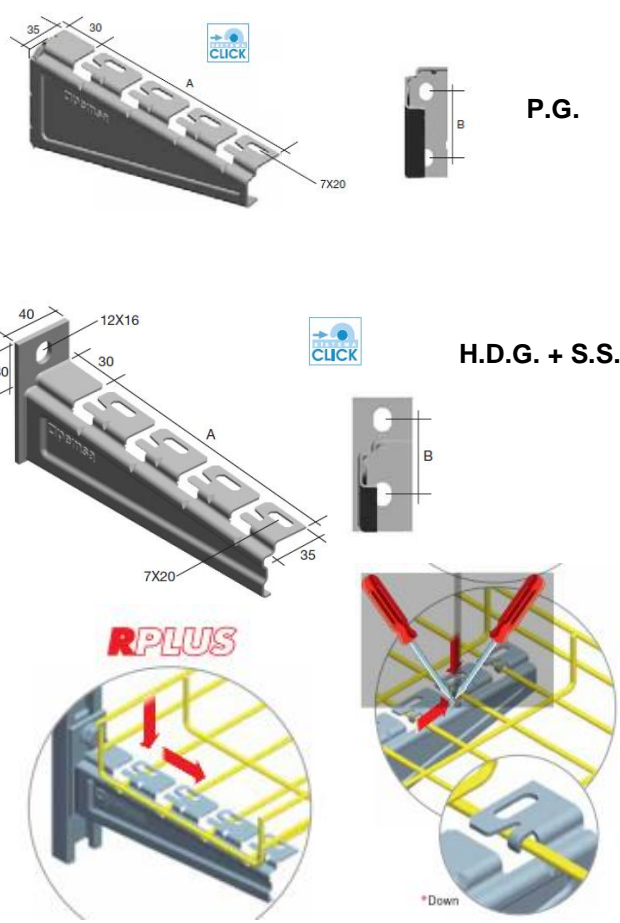
prices are valid from 01.01.2021 excl. VAT, subject to change, discounts upon request

sonst. Konditionen siehe [www.gogatec.com/AGB.pdf](http://www.gogatec.com/AGB.pdf), techn. Änderungen vorbehalten /

terms & conditions can be found on our website: [www.gogatec.com/AGB.pdf](http://www.gogatec.com/AGB.pdf); error, technical modifications and variations are reserved

**GOGATRAY Verstärkte Konsole R-Plus / reinforced console**

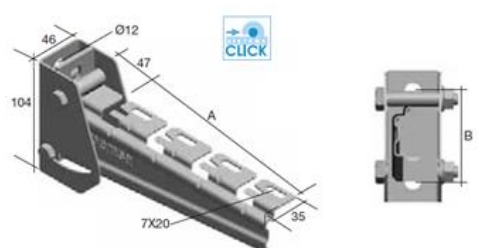
Material	Abmessungen mm	Gewicht kg/E	ArtNr	VPE Stk. /PU	€ /Stk. /pc.
material	dimensions	weight			
P.G.	100x54	0,18	06-62025103	4	3,24
	150x54	0,23	06-62025153	4	3,67
	200x54	0,38	06-62025203	4	4,11
	300x54	0,53	06-62025303	4	5,01
	400x92	0,76	06-62025403	4	7,20
	500x92	0,93	06-62025503	4	8,88
H.D.G.	600x92	1,09	06-62025603	4	10,00
	100x50	0,23	06-62035103	4	5,96
	150x50	0,28	06-62035153	4	6,72
	200x50	0,33	06-62035203	4	7,58
	300x50	0,42	06-62035303	4	8,94
	400x77	0,77	06-62035403	4	12,21
S.S.304	500x77	1,92	06-62035503	4	17,07
	600x77	1,06	06-62035603	4	18,78
	100x50	0,19	06-62055103	4	13,96
	150x50	0,24	06-62055153	4	15,38
	200x50	0,28	06-62055203	4	17,21
	300x50	0,37	06-62055303	4	20,90
S.S.316	400x77	0,70	06-62055403	4	35,02
	500x77	0,84	06-62055503	4	39,49
	600x77	0,98	06-62055603	4	44,87
	100x50	0,19	06-62065103	4	16,55
	150x50	0,24	06-62065153	4	18,63
	200x50	0,28	06-62065203	4	20,73
S.S.316	300x50	0,37	06-62065303	4	24,92
	400x77	0,70	06-62065403	4	39,80
	500x77	0,84	06-62065503	4	44,77
	600x77	0,98	06-62065603	4	52,80



**GOGATRAY Verstellbare verstärkte Konsole / adjustable reinforced console**

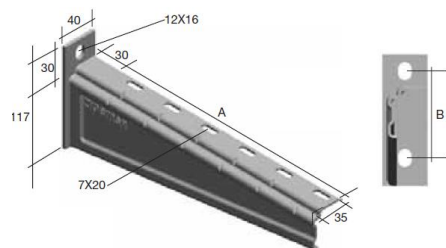
Material	Abmessungen mm	Gewicht kg/E	ArtNr	VPE Stk. /PU	€ /Stk. /pc.
material	dimensions	weight			
H.D.G.	100x74	0,54	06-62037103		a.A.
	150x74	0,59	06-62037153		a.A.
	200x74	0,63	06-62037203		a.A.
	300x74	0,78	06-62037303	4	a.A.
	400x74	1,08	06-62037403		a.A.
	500x74	1,23	06-62037503		a.A.
	600x74	1,37	06-62037603		a.A.

a.A. = auf Anfrage / upon request



**GOGATRAY Schwere verstärkte Konsole / heavy reinforced console**

Material	Abmessungen mm	Gewicht kg/E	ArtNr	VPE Stk. /PU	€ /Stk. /pc.
material	dimensions	weight			
H.D.G.	300x77	0,79	06-63033303	4	14,03
	400x77	0,99	06-63033403	4	17,75
	500x77	1,19	06-63033503	4	20,69
	600x77	1,38	06-63033603	4	23,62



Preise gültig ab 01.01.2021 exkl. MwSt., freibleibend, Auftragsrabatt auf Anfrage /  
prices are valid from 01.01.2021 excl. VAT, subject to change, discounts upon request  
sonst. Konditionen siehe [www.gogatec.com/AGB.pdf](http://www.gogatec.com/AGB.pdf), techn. Änderungen vorbehalten /  
terms & conditions can be found on our website: [www.gogatec.com/AGB.pdf](http://www.gogatec.com/AGB.pdf); error, technical modifications and variations are reserved