

- Gemäß EN 60309-1 und -2
- Gehäuse, Kontakteinsatz und Deckel aus selbstverlöschendem, thermoplastischem Isoliermaterial
- Gehäuse grau RAL 7035
- Federdeckel mit Farbkennzeichnung für Betriebsspannung und Frequenz
- Typ Wandausführung PB...PP, Kabelausgang oben mit Durchführungsstüle (ersetzbar durch Kabelverschraubung)
- Typ Einbauausführung PB...PI, Flansch mit alterungsbeständiger Dichtung
- Typ ortsveränderbare Ausführung PB...PV, Zugentlastungsschelle im Kontakteinsatz integriert, Kabelausgang mit Durchführungsstüle
- Leiteranschluss mit unverlierbaren Schrauben
- Nickelkontakte auf Anfrage
- Schutzart IP44 (EN 60529)
- ® mit italienischem Qualitätskennzeichen

## Wandsteckdosen 16A Schutzart IP44



## Wandsteckdosen 32A Schutzart IP44

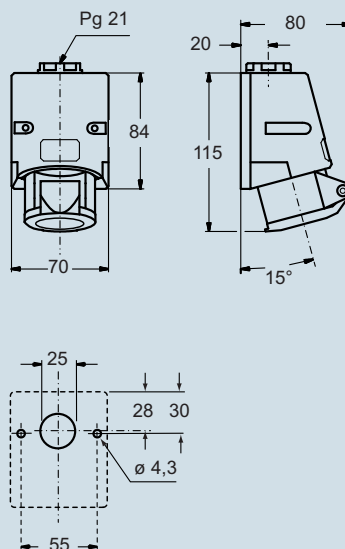


Anzahl der Kontakte	Frequenz Hz	Nennspannung V	Erdkontaktposition h	Artikelbezeichnung	Farbe	Artikelbezeichnung	Farbe
2P	50 und 60	20 ÷ 25	-	PB 16002 PP ®		PB 32002 PP ®	
	50 und 60	40 ÷ 50	12	PB 16122 PP ®		PB 32122 PP ®	
	>100 ÷ einschl. 200	20 ÷ 25 und 40 ÷ 50	4	PB 16042 PP ®		PB 32042 PP ®	
	300	20 ÷ 25 und 40 ÷ 50	2	PB 16022 PP ®		PB 32022 PP ®	
	400	20 ÷ 25 und 40 ÷ 50	3	PB 16032 PP ®		PB 32032 PP ®	
	> 400 ÷ einschl. 500 Gleichspannung	20 ÷ 25 und 40 ÷ 50	11	PB 16112 PP ®		PB 32112 PP ®	
		20 ÷ 25 und 40 ÷ 50	10	PB 16102 PP ®		PB 32102 PP ®	
3P	50 und 60	20 ÷ 25	-	PB 16003 PP ®		PB 32003 PP ®	
	50 und 60	40 ÷ 50	12	PB 16123 PP ®		PB 32123 PP ®	
	>100 ÷ einschl. 200	20 ÷ 25 und 40 ÷ 50	4	PB 16043 PP ®		PB 32043 PP ®	
	300	20 ÷ 25 und 40 ÷ 50	2	PB 16023 PP ®		PB 32023 PP ®	
	400	20 ÷ 25 und 40 ÷ 50	3	PB 16033 PP ®		PB 32033 PP ®	
	> 400 ÷ einschl. 500	20 ÷ 25 und 40 ÷ 50	11	PB 16113 PP ®		PB 32113 PP ®	
		20 ÷ 25 und 40 ÷ 50	10				

(\*) Für Frequenzen über 60 Hz bis einschließlich 500 Hz kann ggf. grün kombiniert mit der Farbkennzeichnung der Betriebsspannung verwendet werden.

Abmessungen in mm

(16 / 32A) PB ... PP



Einbausteckdosen 16A  
Schutzart IP66/67



Einbausteckdosen 32A  
Schutzart IP66/67



Kupplungs-dosen 16A  
Schutzart IP44



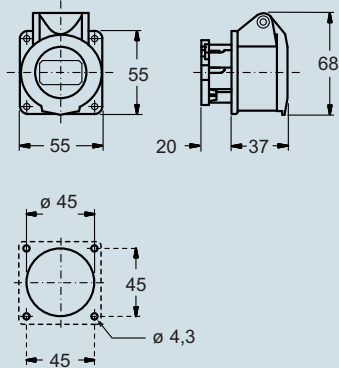
Kupplungs-dosen 32A  
Schutzart IP44



Artikel-bezeichnung	Farbe	Artikel-bezeichnung	Farbe	Artikel-bezeichnung	Farbe	Artikel-bezeichnung	Farbe
PB 16002 PI	 <b>E</b> 45 x 45 mm	PB 32002 PI	 <b>E</b> 45 x 45 mm	PB 16002 PV	 (+)	PB 32002 PV	 (+)
PB 16122 PI		PB 32122 PI		PB 16122 PV		PB 32122 PV	
PB 16042 PI		PB 32042 PI		PB 16042 PV		PB 32042 PV	
PB 16022 PI		PB 32022 PI		PB 16022 PV		PB 32022 PV	
PB 16032 PI		PB 32032 PI		PB 16032 PV		PB 32032 PV	
PB 16112 PI		PB 32112 PI		PB 16112 PV		PB 32112 PV	
PB 16102 PI		PB 32102 PI		PB 16102 PV		PB 32102 PV	
PB 16003 PI	 <b>E</b> 45 x 45 mm	PB 32003 PI	 <b>E</b> 45 x 45 mm	PB 16003 PV	 (+)	PB 32003 PV	 (+)
PB 16123 PI		PB 32123 PI		PB 16123 PV		PB 32123 PV	
PB 16043 PI		PB 32043 PI		PB 16043 PV		PB 32043 PV	
PB 16023 PI		PB 32023 PI		PB 16023 PV		PB 32023 PV	
PB 16033 PI		PB 32033 PI		PB 16033 PV		PB 32033 PV	
PB 16113 PI		PB 32113 PI		PB 16113 PV		PB 32113 PV	

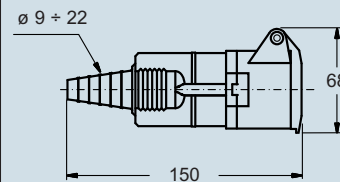
Abmessungen in mm

(16 / 32A) PB ... PI

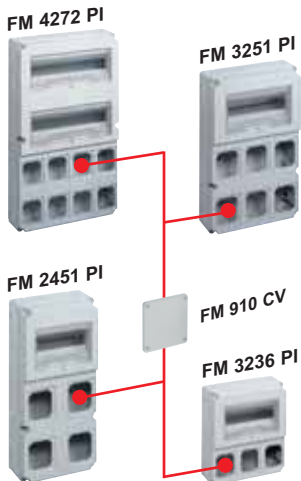


Abmessungen in mm

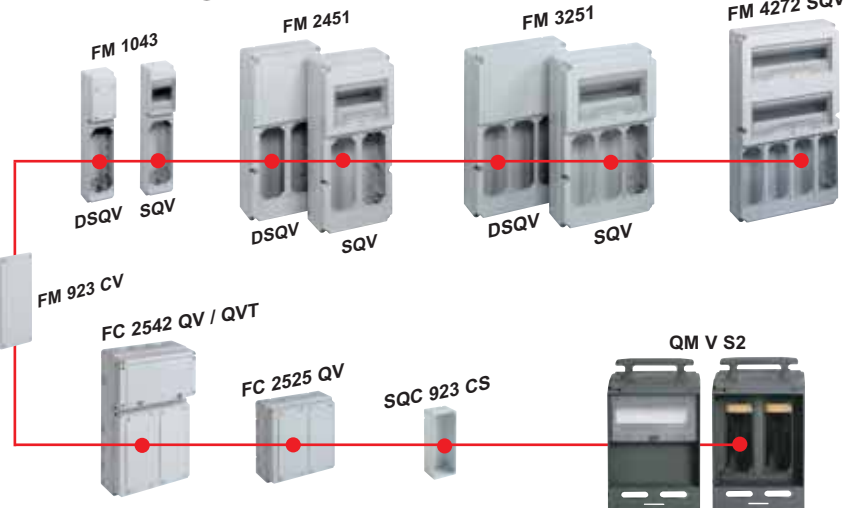
(16 / 32A) PB ... PV



**E** Deckel FM 910 CV bestellen (muss gebohrt werden).



**E** Deckel FM 923 CV bestellen (muss gebohrt werden).



- Gemäß EN 60309-1 und -2
- Gehäuse und Kontakteinsatz aus selbstverlöschendem, thermoplastischem Isoliermaterial
- Gehäuse grau RAL 7035
- Steckereingang mit Farbkennzeichnung für Betriebsspannung und Frequenz
- Typ Wandausführung PB...SM, Kabelausgang oben mit Durchführungsstülle (ersetzbar durch Kabelverschraubung)
- Typ ortsveränderbare Ausführung PB...SV, Zugentlastungsschelle im Kontakteinsatz integriert, Kabelausgang mit Durchführungsstülle
- Leiteranschluss mit unverlierbaren Schrauben
- Nickelkontakte auf Anfrage
- Schutzart IP44 (EN 60529)
- ® mit italienischem Qualitätskennzeichen

## Wandgerätestecker 16A Schutzart IP44



## Wandgerätestecker 32A Schutzart IP44

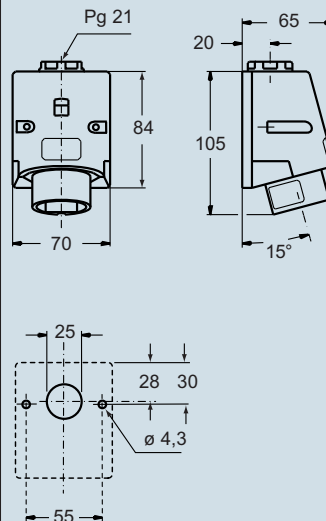


Anzahl der Kontakte	Frequenz Hz	Nennspannung V	Erdkontaktposition h	Artikelbezeichnung	Farbe	Artikelbezeichnung	Farbe
2P	50 und 60	20 ÷ 25	-	<b>PB 16002 SM</b> ®		<b>PB 32002 SM</b> ®	
	50 und 60	40 ÷ 50	12	<b>PB 16122 SM</b> ®		<b>PB 32122 SM</b> ®	
	> 100 ÷ einschl. 200	20 ÷ 25 und 40 ÷ 50	4	<b>PB 16042 SM</b> ®		<b>PB 32042 SM</b> ®	
	300	20 ÷ 25 und 40 ÷ 50	2	<b>PB 16022 SM</b> ®		<b>PB 32022 SM</b> ®	
	400	20 ÷ 25 und 40 ÷ 50	3	<b>PB 16032 SM</b> ®		<b>PB 32032 SM</b> ®	
	> 400 ÷ einschl. 500 Gleichspannung	20 ÷ 25 und 40 ÷ 50	11	<b>PB 16112 SM</b> ®		<b>PB 32112 SM</b> ®	
3P	50 und 60	20 ÷ 25	-	<b>PB 16003 SM</b> ®		<b>PB 32003 SM</b> ®	
	50 und 60	40 ÷ 50	12	<b>PB 16123 SM</b> ®		<b>PB 32123 SM</b> ®	
	> 100 ÷ einschl. 200	20 ÷ 25 und 40 ÷ 50	4	<b>PB 16043 SM</b> ®		<b>PB 32043 SM</b> ®	
	300	20 ÷ 25 und 40 ÷ 50	2	<b>PB 16023 SM</b> ®		<b>PB 32023 SM</b> ®	
	400	20 ÷ 25 und 40 ÷ 50	3	<b>PB 16033 SM</b> ®		<b>PB 32033 SM</b> ®	
	> 400 ÷ einschl. 500	20 ÷ 25 und 40 ÷ 50	11	<b>PB 16113 SM</b> ®		<b>PB 32113 SM</b> ®	

(\*) Für Frequenzen über 60 Hz bis einschließlich 500 Hz kann ggf. grün kombiniert mit der Farbkennzeichnung der Betriebsspannung verwendet werden.

Abmessungen in mm

### (16 / 32A) PB ... SM



Die angegebenen Abmessungen sind nicht verbindlich.  
Technische Änderungen bleiben vorbehalten.

Stecker 16A  
Schutzart IP44

Stecker 32A  
Schutzart IP44



Artikelbezeichnung	Farbe	Artikelbezeichnung	Farbe
PB 16002 SV		PB 32002 SV	
PB 16122 SV		PB 32122 SV	
PB 16042 SV		PB 32042 SV	
PB 16022 SV		PB 32022 SV	
PB 16032 SV		PB 32032 SV	
PB 16112 SV		PB 32112 SV	
PB 16102 SV		PB 32102 SV	
PB 16003 SV		PB 32003 SV	
PB 16123 SV		PB 32123 SV	
PB 16043 SV		PB 32043 SV	
PB 16023 SV		PB 32023 SV	
PB 16033 SV		PB 32033 SV	
PB 16113 SV		PB 32113 SV	

Abmessungen in mm

(16 / 32A) PB ... SV

