

16A
Schutzart IP67



32A
Schutzart IP67



63A
Schutzart IP67



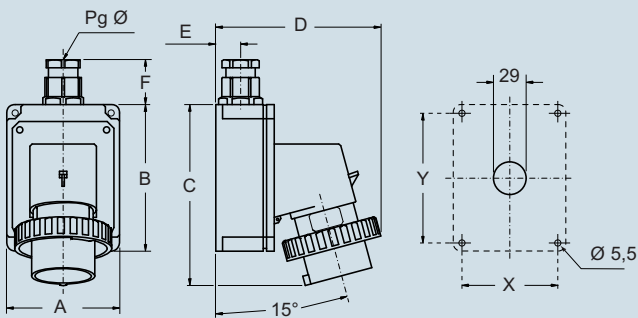
125A
Schutzart IP67



Artikelbezeichnung	Farbe	Artikelbezeichnung	Farbe	Artikelbezeichnung	Farbe	Artikelbezeichnung	Farbe
PEW 1643 SM ⊕	Yellow	PEW 3243 SM ⊕	Yellow	PEW 6343 SM ⊕	Yellow	PEW 12543 SM ⊕	Yellow
PEW 1663 SM ⊕	Blue	PEW 3263 SM ⊕	Blue	PEW 6363 SM ⊕	Blue	PEW 12563 SM ⊕	Blue
PEW 1693 SM ⊕	Red	PEW 3293 SM ⊕	Red	PEW 6393 SM ⊕	Red	PEW 12593 SM ⊕	Red
PEW 1673 SM ⊕	Black	PEW 3273 SM ⊕	Black	PEW 6373 SM ⊕	Black	PEW 12573 SM ⊕	Black
PEW 16123 SM ⊕	I.S.	PEW 32123 SM ⊕	I.S.	PEW 63123 SM ⊕	I.S.	PEW 125123 SM ⊕	I.S.
PEW 1623 SM ⊕	(+)	PEW 3223 SM ⊕	(+)				
PEW 1633 SM ⊕	I.S.	PEW 3233 SM	I.S.	PEW 6333 SM	I.S.	PEW 12533 SM	I.S.
PEW 1683 SM	I.S.	PEW 3283 SM	I.S.	PEW 6383 SM	I.S.	PEW 12583 SM	I.S.
PEW 1644 SM ⊕	Yellow	PEW 3244 SM ⊕	Yellow	PEW 6344 SM ⊕	Yellow	PEW 12544 SM ⊕	Yellow
PEW 1694 SM ⊕	Blue	PEW 3294 SM ⊕	Blue	PEW 6394 SM ⊕	Blue	PEW 12594 SM ⊕	Blue
PEW 1664 SM ⊕	Red	PEW 3264 SM ⊕	Red	PEW 6364 SM ⊕	Red	PEW 12564 SM ⊕	Red
PEW 16114 SM ⊕	Red	PEW 32114 SM ⊕	Red	PEW 63114 SM ⊕	Red	PEW 125114 SM ⊕	Red
PEW 1674 SM ⊕	Black	PEW 3274 SM ⊕	Black	PEW 6374 SM ⊕	Black	PEW 12574 SM ⊕	Black
PEW 1654 SM	Black	PEW 3254 SM	Black	PEW 6354 SM	Black	PEW 12554 SM	Black
PEW 1634 SM ⊕	Red	PEW 3234 SM ⊕	Red				
PEW 1634 SM ⊕	Red	PEW 3234 SM ⊕	Red				
PEW 16104 SM ⊕	(+)	PEW 32104 SM ⊕	(+)				
PEW 1624 SM ⊕	(+)	PEW 3224 SM ⊕	(+)				
PEW 1645 SM ⊕	Yellow	PEW 3245 SM ⊕	Yellow	PEW 6345 SM ⊕	Yellow	PEW 12545 SM ⊕	Yellow
PEW 1695 SM ⊕	Blue	PEW 3295 SM ⊕	Blue	PEW 6395 SM ⊕	Blue	PEW 12595 SM ⊕	Blue
PEW 1665 SM ⊕	Red	PEW 3265 SM ⊕	Red	PEW 6365 SM ⊕	Red	PEW 12565 SM ⊕	Red
PEW 1675 SM ⊕	Black	PEW 3275 SM ⊕	Black	PEW 6375 SM ⊕	Black	PEW 12575 SM ⊕	Black
PEW 1655 SM	Black	PEW 3255 SM	Black	PEW 6355 SM	Black	PEW 12555 SM	Black
PEW 16115 SM ⊕	Red	PEW 32115 SM ⊕	Red	PEW 63115 SM ⊕	Red	PEW 125115 SM ⊕	Red
PEW 1635 SM ⊕	Red	PEW 3235 SM ⊕	Red				
PEW 1635 SM ⊕	Red	PEW 3235 SM ⊕	Red				
PEW 1625 SM ⊕	(+)	PEW 3225 SM ⊕	(+)				

Abmessungen in mm

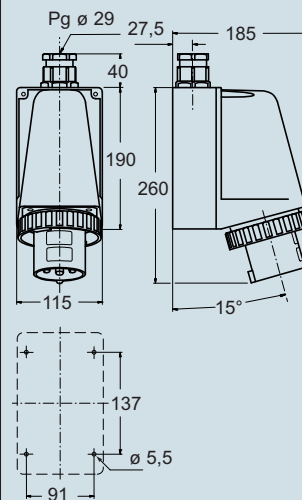
(16 / 32A) PEW ... SM



PEW...SM	A	B	C	D	E	F	X	Y	Pg ø
16A 2P+⊕	75	115	144	126	19	35	65	105	16
3P+⊕	75	115	144	134	19	35	65	105	16
3P+N+⊕	100	130	164	145	22	42	85	115	21
32A 2P+⊕	100	130	178	154	22	42	85	115	21
3P+⊕	100	130	178	154	22	42	85	115	21
3P+N+⊕	100	130	178	160	22	42	85	115	21

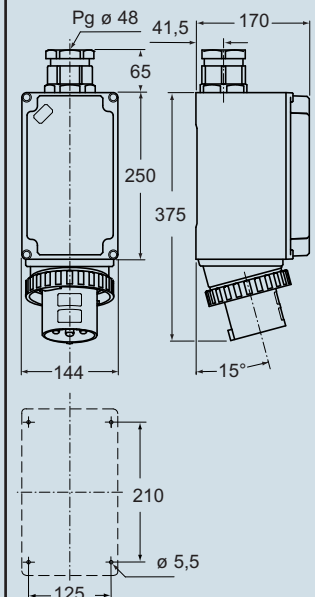
Abmessungen in mm

(63A) PEW ... SM



Abmessungen in mm

(125A) PEW ... SM



- Gemäß EN 60309-1 und -2
- Gehäuse, Kontakteinsatz und Deckel aus selbstverlöschendem, thermoplastischem Isoliermaterial
- Gehäuse grau RAL 7035, Deckel mit Farbkennzeichnung der Betriebsspannung
- Typ PE...PP (IP44), Federdeckel, Kabelausgang mit Würgenippel (ersetzbar durch Kabelverschraubung)
- Typ PEW...PP (IP67), Federdeckel mit Verschraubung und Dichtung, Kabelausgang mit Kabelverschraubung
- Leiteranschluss mit unverlierbaren Schrauben
- 63A, 125A: mit Pilotkontakt
- Nickelkontakte auf Anfrage für 16A und 32A (serienmäßig für 63A und 125A). Für die Artikelbezeichnung der Produkte mit vernickelten Kontakten (Kontaktbuchsen der Steckdosen und Kontaktstifte der Stecker) muss ein "N" zu der Artikelbezeichnung des Standardprodukts hinzugefügt werden, z. B. aus PE wird PEN oder aus PEW wird PEWN.
- 125A: mit Klemmreihe zum Fixieren der ankommenden Kabel, die bereits an der Steckdose befestigt ist.
- Schutzart IP44 und IP67 (EN 60529)
- ® mit italienischem Qualitätskennzeichen

16A
Schutzart IP44



32A
Schutzart IP44



Anzahl der Kontakte	Frequenz Hz	Nennspannung V	Erdkontaktposition h	Artikelbezeichnung	Farbe	Artikelbezeichnung	Farbe
2P+⊕	50 und 60	100 + 130	4	PE 1643 PP ®		PE 3243 PP ®	
	50 und 60	200 + 250	6	PE 1663 PP ®		PE 3263 PP ®	
	50 und 60	380 + 415	9	PE 1693 PP ®		PE 3293 PP ®	
	50 und 60	480 + 500	7	PE 1673 PP ®		PE 3273 PP ®	
	50 und 60	Sicherheitstransform.	12	PE 16123 PP ®		PE 32123 PP ®	
	> 300 + 500	> 50	2	PE 1623 PP ®		PE 3223 PP ®	
	Gleichspannung	> 50 + 250	3	PE 1633 PP ®		PE 3233 PP ®	
	Gleichspannung	> 250	8	PE 1683 PP ®		PE 3283 PP ®	
3P+⊕	50 und 60	100 + 130	4	PE 1644 PP ®		PE 3244 PP ®	
	50 und 60	200 + 250	9	PE 1694 PP ®		PE 3294 PP ®	
	50 und 60	380 + 415	6	PE 1664 PP ®		PE 3264 PP ®	
	60	440 + 460	11	PE 16114 PP ®		PE 32114 PP ®	
	50 und 60	480 + 500	7	PE 1674 PP ®		PE 3274 PP ®	
	50 und 60	600 + 690	5	PE 1654 PP ®		PE 3254 PP ®	
	50	380	3	PE 1634 PP ®		PE 3234 PP ®	
	60	440	3	PE 1634 PP ®		PE 3234 PP ®	
	100 + 300	> 50	10	PE 16104 PP ®		PE 32104 PP ®	
	> 300 + 500	> 50	2	PE 1624 PP ®		PE 3224 PP ®	
3P+N+⊕	50 und 60	57/100 + 75/130	4	PE 1645 PP ®		PE 3245 PP ®	
	50 und 60	120/208 + 144/250	9	PE 1695 PP ®		PE 3295 PP ®	
	50 und 60	200/346 + 240/415	6	PE 1665 PP ®		PE 3265 PP ®	
	50 und 60	277/480 + 288/500	7	PE 1675 PP ®		PE 3275 PP ®	
	50 und 60	347/600 + 400/690	5	PE 1655 PP ®		PE 3255 PP ®	
	60	250/400 + 265/460	11	PE 16115 PP ®		PE 32115 PP ®	
	50	220/380	3	PE 1635 PP ®		PE 3235 PP ®	
	60	250/440	3	PE 1635 PP ®		PE 3235 PP ®	
	> 300 + 500	> 50	2	PE 1625 PP ®		PE 3225 PP ®	

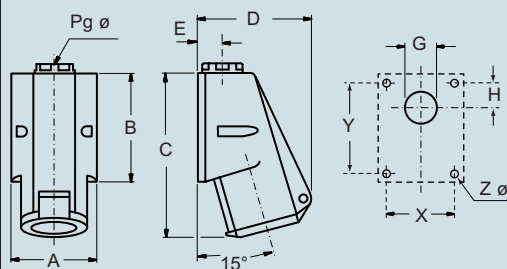
Legende

I.S. = Farbkennzeichnung nach Spannung

(*) Für Frequenzen über 60 Hz bis einschließlich 500 Hz kann ggf. grün kombiniert mit der Farbkennzeichnung der Betriebsspannung verwendet werden

Abmessungen in mm

(16 / 32A) PE ... PP



PE ... PP	A	B	C	D	E	G	H	X	Y	Pg ø	Z ø	
16A	2P+⊕	70	82	126	92	20	Ø22	16	53	65	16	4,5
	3P+⊕	70	82	126	92	20	Ø22	16	53	65	16	4,5
	3P+N+⊕	70	82	126	99	13	Ø22	16	53	65	16	4,5
32A	2P+⊕	86	104	159	110	24	Ø28	17	61	79	21	6,5
	3P+⊕	86	104	159	110	24	Ø28	17	61	79	21	6,5
	3P+N+⊕	86	104	159	110	24	Ø28	17	61	79	21	6,5

Die angegebenen Abmessungen sind nicht verbindlich. Technische Änderungen bleiben vorbehalten.

16A
Schutzart IP67



32A
Schutzart IP67



63A
Schutzart IP67



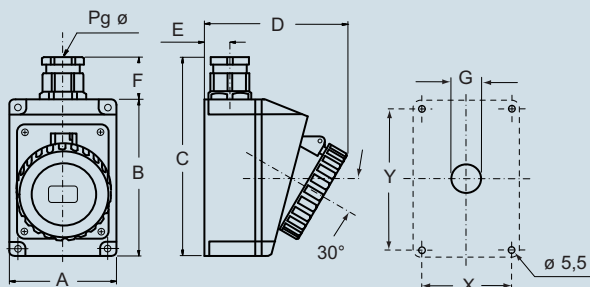
125A
Schutzart IP67



Artikelbezeichnung	Farbe	Artikelbezeichnung	Farbe	Artikelbezeichnung	Farbe	Artikelbezeichnung	Farbe
PEW 1643 PP ☉	☐	PEW 3243 PP ☉	☐	PEW 6343 PP ☉	☐	PEW 12543 PP ☉	☐
PEW 1663 PP ☉	☐	PEW 3263 PP ☉	☐	PEW 6363 PP ☉	☐	PEW 12563 PP ☉	☐
PEW 1693 PP ☉	☐	PEW 3293 PP ☉	☐	PEW 6393 PP ☉	☐	PEW 12593 PP ☉	☐
PEW 1673 PP ☉	☐	PEW 3273 PP ☉	☐	PEW 6373 PP ☉	☐	PEW 12573 PP ☉	☐
PEW 16123 PP ☉	I.S.	PEW 32123 PP ☉	I.S.	PEW 63123 PP ☉	I.S.	PEW 125123 PP ☉	I.S.
PEW 1623 PP ☉	(+)	PEW 3223 PP ☉	(+)				
PEW 1633 PP ☉	I.S.	PEW 3233 PP ☉	I.S.	PEW 6333 PP	I.S.	PEW 12533 PP	I.S.
PEW 1683 PP	I.S.	PEW 3283 PP	I.S.	PEW 6383 PP	I.S.	PEW 12583 PP	I.S.
PEW 1644 PP ☉	☐	PEW 3244 PP ☉	☐	PEW 6344 PP ☉	☐	PEW 12544 PP ☉	☐
PEW 1694 PP ☉	☐	PEW 3294 PP ☉	☐	PEW 6394 PP ☉	☐	PEW 12594 PP ☉	☐
PEW 1664 PP ☉	☐	PEW 3264 PP ☉	☐	PEW 6364 PP ☉	☐	PEW 12564 PP ☉	☐
PEW 16114 PP ☉	☐	PEW 32114 PP ☉	☐	PEW 63114 PP ☉	☐	PEW 125114 PP ☉	☐
PEW 1674 PP ☉	☐	PEW 3274 PP ☉	☐	PEW 6374 PP ☉	☐	PEW 12574 PP ☉	☐
PEW 1654 PP	☐	PEW 3254 PP	☐	PEW 6354 PP	☐	PEW 12554 PP	☐
PEW 1634 PP ☉	☐	PEW 3234 PP ☉	☐				
PEW 1634 PP ☉	☐	PEW 3234 PP ☉	☐				
PEW 16104 PP ☉	(+)	PEW 32104 PP ☉	(+)				
PEW 1624 PP ☉	(+)	PEW 3224 PP ☉	(+)				
PEW 1645 PP ☉	☐	PEW 3245 PP ☉	☐	PEW 6345 PP ☉	☐	PEW 12545 PP ☉	☐
PEW 1695 PP ☉	☐	PEW 3295 PP ☉	☐	PEW 6395 PP ☉	☐	PEW 12595 PP ☉	☐
PEW 1665 PP ☉	☐	PEW 3265 PP ☉	☐	PEW 6365 PP ☉	☐	PEW 12565 PP ☉	☐
PEW 1675 PP ☉	☐	PEW 3275 PP ☉	☐	PEW 6375 PP ☉	☐	PEW 12575 PP ☉	☐
PEW 1655 PP	☐	PEW 3255 PP	☐	PEW 6355 PP	☐	PEW 12555 PP	☐
PEW 16115 PP ☉	☐	PEW 32115 PP ☉	☐	PEW 63115 PP ☉	☐	PEW 125115 PP ☉	☐
PEW 1635 PP ☉	☐	PEW 3235 PP ☉	☐				
PEW 1635 PP ☉	☐	PEW 3235 PP ☉	☐				
PEW 1625 PP ☉	(+)	PEW 3225 PP ☉	(+)				

Abmessungen in mm

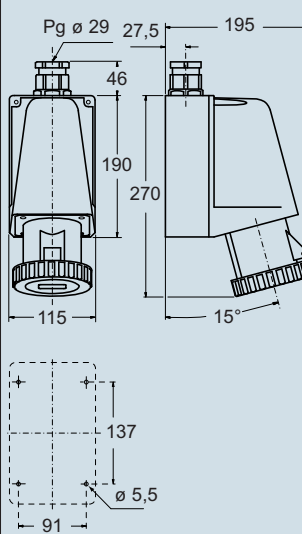
(16 / 32A) PEW ... PP



PEW ... PP	A	B	C	D	E	F	G	X	Y	Pg ø
16A 2P+☉	75	115	150	105	19	33	Ø22	65	105	16
3P+☉	75	115	150	108	19	33	Ø22	65	105	16
3P+N+☉	100	130	172	120	22	33	Ø22	85	115	21
32A 2P+☉	100	130	172	120	22	42	Ø28	85	115	21
3P+☉	100	130	172	120	22	42	Ø28	85	115	21
3P+N+☉	100	130	172	120	22	42	Ø28	85	115	21

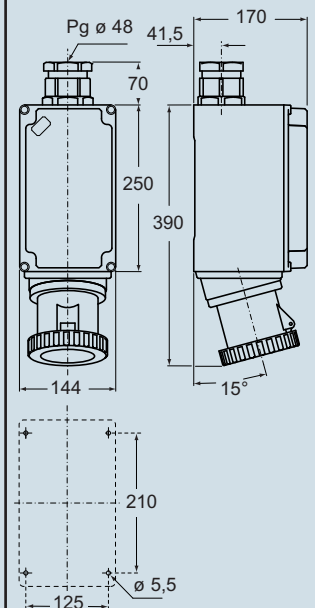
Abmessungen in mm

(63A) PEW ... PP



Abmessungen in mm

(125A) PEW ... PP



- Gemäß EN 60309-1 und -2
- Gehäuse, Kontakteinsatz und Verschraubung aus selbstverlöschendem, thermoplastischem Isoliermaterial
- Montagerahmen mit alterungsbeständiger Dichtung
- Typ PE...SI (IP44), Gehäuse grau RAL 7035, Gerätestecker mit Farbkennzeichnung der Betriebsspannung
- Typ PEW...SA (IP67), Gehäuse grau RAL 7035, Verschraubung mit Dichtung und Farbkennzeichnung der Betriebsspannung
- Leiteranschluss mit unverlierbaren Schrauben
- 63A, 125A: mit Pilotkontakt
- Nickelkontakte auf Anfrage für 16A und 32A (serienmäßig für 63A und 125A). Für die Artikelbezeichnung der Produkte mit vernickelten Kontakten (Kontaktbuchsen der Steckdosen und Kontaktstifte der Stecker) muss ein "N" zu der Artikelbezeichnung des Standardprodukts hinzugefügt werden, z. B. aus PE wird PEN oder aus PEW wird PEWN.
- Schutzart IP44 und IP67 (EN 60529)
- ® mit italienischem Qualitätskennzeichen

Legende

I.S. = Farbkennzeichnung nach Spannung

(*) Für Frequenzen über 60 Hz bis einschließlich 500 Hz kann ggf. grün kombiniert mit der Farbkennzeichnung der Betriebsspannung verwendet werden.

Anzahl der Kontakte	Frequenz Hz	Nennspannung V	Erdkontaktposition h	Artikelbezeichnung	Farbe	Artikelbezeichnung	Farbe
2P+⊕	50 und 60	100 + 130	4	PE 1643 SI ⊕	<div style="border: 1px solid red; border-radius: 50%; padding: 10px; display: inline-block;"> A 52 x 60 mm </div>	<div style="border: 1px solid red; border-radius: 50%; padding: 10px; display: inline-block;"> B 77 x 85 mm </div>	PE 3243 SI ⊕
	50 und 60	200 + 250	6	PE 1663 SI ⊕			PE 3263 SI ⊕
	50 und 60	380 + 415	9	PE 1693 SI ⊕			PE 3293 SI ⊕
	50 und 60	480 + 500	7	PE 1673 SI ⊕			PE 3273 SI ⊕
	50 und 60	Sicherheitstransform.	12	PE 16123 SI ⊕			PE 32123 SI ⊕
	> 300 + 500	> 50	2	PE 1623 SI ⊕			PE 3223 SI ⊕
	Gleichspannung	> 50 + 250	3	PE 1633 SI ⊕			PE 3233 SI ⊕
	Gleichspannung	> 250	8	PE 1683 SI ⊕			PE 3283 SI ⊕
3P+⊕	50 und 60	100 + 130	4	PE 1644 SI ⊕	<div style="border: 1px solid red; border-radius: 50%; padding: 10px; display: inline-block;"> A 52 x 60 mm </div>	<div style="border: 1px solid red; border-radius: 50%; padding: 10px; display: inline-block;"> B 77 x 85 mm </div>	PE 3244 SI ⊕
	50 und 60	200 + 250	9	PE 1694 SI ⊕			PE 3294 SI ⊕
	50 und 60	380 + 415	6	PE 1664 SI ⊕			PE 3264 SI ⊕
	60	440 + 460	11	PE 16114 SI ⊕			PE 32114 SI ⊕
	50 und 60	480 + 500	7	PE 1674 SI ⊕			PE 3274 SI ⊕
	50 und 60	600 + 690	5	PE 1654 SI ⊕			PE 3254 SI ⊕
	50	380	3	PE 1634 SI ⊕			PE 3234 SI ⊕
	60	440	3	PE 1634 SI ⊕			PE 3234 SI ⊕
	100 + 300	> 50	10	PE 16104 SI ⊕			PE 32104 SI ⊕
	> 300 + 500	> 50	2	PE 1624 SI ⊕			PE 3224 SI ⊕
	3P+N+⊕	50 und 60	57/100 + 75/130	4			PE 1645 SI ⊕
50 und 60		120/208 + 144/250	9	PE 1695 SI ⊕	PE 3295 SI ⊕		
50 und 60		200/346 + 240/415	6	PE 1665 SI ⊕	PE 3265 SI ⊕		
50 und 60		277/480 + 288/500	7	PE 1675 SI ⊕	PE 3275 SI ⊕		
50 und 60		347/600 + 400/690	5	PE 1655 SI ⊕	PE 3255 SI ⊕		
60		250/440 + 265/460	11	PE 16115 SI ⊕	PE 32115 SI ⊕		
50		220/380	3	PE 1635 SI ⊕	PE 3235 SI ⊕		
60		250/440	3	PE 1635 SI ⊕	PE 3235 SI ⊕		
> 300 + 500		> 50	2	PE 1625 SI ⊕	PE 3225 SI ⊕		

A 52 x 60 mm

FM 2451 PIN

FM 3236 PIN

B 77 x 85 mm

A 52 x 60 mm mit Adapter FM 910 RI

FM 4272 PI

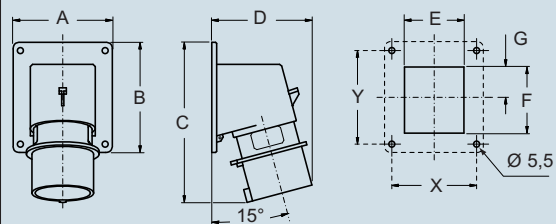
FM 3251 PI

FM 2451 PI

FM 3236 PI

Abmessungen in mm

(16 / 32A) PE ... SI



PE...SI	A	B	C	D	E	F	G	X	Y
16A 2P+⊕	65	82	126	81	41	43	21,5	52	60
3P+⊕	65	82	126	81	47	43	21,5	52	60
3P+N+⊕	90	100	146	93	54	60	27,5	77	85
32A 2P+⊕	90	100	160	101	55	60	27,5	77	85
3P+⊕	90	100	160	101	55	60	27,5	77	85
3P+N+⊕	90	100	160	106	62	60	27,5	77	85

Die angegebenen Abmessungen sind nicht verbindlich. Technische Änderungen bleiben vorbehalten.

16A
Schutzart IP67



32A
Schutzart IP67



63A
Schutzart IP67



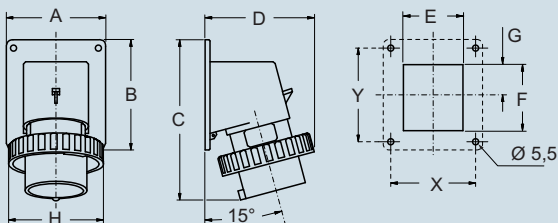
125A
Schutzart IP67



Artikelbezeichnung	Farbe	Artikelbezeichnung	Farbe	Artikelbezeichnung	Farbe	Artikelbezeichnung	Farbe
PEW 1643 SI ⊕	Yellow	PEW 3243 SI ⊕	Yellow	PEW 6343 SI ⊕	Yellow	PEW 12543 SI ⊕	Yellow
PEW 1663 SI ⊕	Blue	PEW 3263 SI ⊕	Blue	PEW 6363 SI ⊕	Blue	PEW 12563 SI ⊕	Blue
PEW 1693 SI ⊕	Red	PEW 3293 SI ⊕	Red	PEW 6393 SI ⊕	Red	PEW 12593 SI ⊕	Red
PEW 1673 SI ⊕	Black	PEW 3273 SI ⊕	Black	PEW 6373 SI ⊕	Black	PEW 12573 SI ⊕	Black
PEW 16123 SI ⊕	I.S.	PEW 32123 SI ⊕	I.S.	PEW 63123 SI ⊕	I.S.	PEW 125123 SI ⊕	I.S.
PEW 1623 SI ⊕	(+)	PEW 3223 SI ⊕	(+)	PEW 6323 SI ⊕	(+)	PEW 12523 SI ⊕	(+)
PEW 1633 SI ⊕	I.S.	PEW 3233 SI ⊕	I.S.	PEW 6333 SI ⊕	I.S.	PEW 12533 SI ⊕	I.S.
PEW 1683 SI ⊕	I.S.	PEW 3283 SI ⊕	I.S.	PEW 6383 SI ⊕	I.S.	PEW 12583 SI ⊕	I.S.
A 52 x 60 mm		B 77 x 85 mm		A 52 x 60 mm		B 77 x 85 mm	
PEW 1644 SI ⊕	Yellow	PEW 3244 SI ⊕	Yellow	PEW 6344 SI ⊕	Yellow	PEW 12544 SI ⊕	Yellow
PEW 1694 SI ⊕	Blue	PEW 3294 SI ⊕	Blue	PEW 6394 SI ⊕	Blue	PEW 12594 SI ⊕	Blue
PEW 1664 SI ⊕	Red	PEW 3264 SI ⊕	Red	PEW 6364 SI ⊕	Red	PEW 12564 SI ⊕	Red
PEW 16114 SI ⊕	Black	PEW 32114 SI ⊕	Black	PEW 63114 SI ⊕	Black	PEW 125114 SI ⊕	Black
PEW 1674 SI ⊕	Red	PEW 3274 SI ⊕	Red	PEW 6374 SI ⊕	Red	PEW 12574 SI ⊕	Red
PEW 1654 SI ⊕	Black	PEW 3254 SI ⊕	Black	PEW 6354 SI ⊕	Black	PEW 12554 SI ⊕	Black
PEW 1634 SI ⊕	Red	PEW 3234 SI ⊕	Red				
PEW 1634 SI ⊕	Red	PEW 3234 SI ⊕	Red				
PEW 16104 SI ⊕	(+)	PEW 32104 SI ⊕	(+)				
PEW 1624 SI ⊕	(+)	PEW 3224 SI ⊕	(+)				
A 52 x 60 mm		B 77 x 85 mm		A 52 x 60 mm		B 77 x 85 mm	
PEW 1645 SI ⊕	Yellow	PEW 3245 SI ⊕	Yellow	PEW 6345 SI ⊕	Yellow	PEW 12545 SI ⊕	Yellow
PEW 1695 SI ⊕	Blue	PEW 3295 SI ⊕	Blue	PEW 6395 SI ⊕	Blue	PEW 12595 SI ⊕	Blue
PEW 1665 SI ⊕	Red	PEW 3265 SI ⊕	Red	PEW 6365 SI ⊕	Red	PEW 12565 SI ⊕	Red
PEW 1675 SI ⊕	Black	PEW 3275 SI ⊕	Black	PEW 6375 SI ⊕	Black	PEW 12575 SI ⊕	Black
PEW 1655 SI ⊕	Red	PEW 3255 SI ⊕	Red	PEW 6355 SI ⊕	Red	PEW 12555 SI ⊕	Red
PEW 16115 SI ⊕	Black	PEW 32115 SI ⊕	Black	PEW 63115 SI ⊕	Black	PEW 125115 SI ⊕	Black
PEW 1635 SI ⊕	Red	PEW 3235 SI ⊕	Red				
PEW 1635 SI ⊕	Red	PEW 3235 SI ⊕	Red				
PEW 1625 SI ⊕	(+)	PEW 3225 SI ⊕	(+)				
B 77 x 85 mm		B 77 x 85 mm		B 77 x 85 mm		B 77 x 85 mm	

Abmessungen in mm

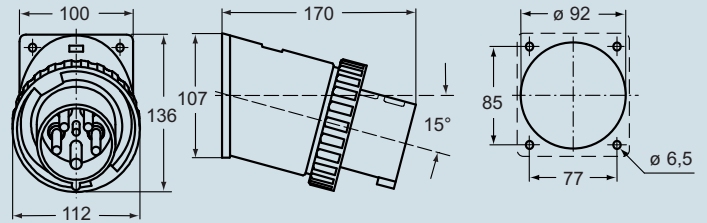
(16 / 32A) PEW ... SI



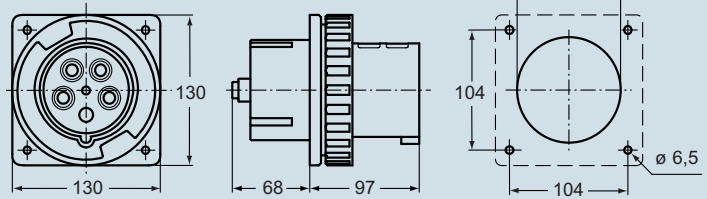
PEW...SI	A	B	C	D	E	F	G	H	X	Y
16A 2P+⊕	65	82	126	81	41	43	21,5	70	52	60
16A 3P+⊕	65	82	126	81	47	43	24,5	78	52	60
16A 3P+N+⊕	90	100	146	93	54	60	27,5	86	77	85
32A 2P+⊕	90	100	160	101	55	60	27,5	92	77	85
32A 3P+⊕	90	100	160	101	55	60	27,5	92	77	85
32A 3P+N+⊕	90	100	160	101	62	60	27,5	100	77	85

Abmessungen in mm

(63A) PEW ... SI



(125A) PEW ... SI



Zubehör für Gerätestecker mit IP67 (Optional)



Schutzdeckel

Größe	Polzahl	Artikelbezeichnung
16A	2P+⊕	PEW 163 CS
16A	3P+⊕	PEW 164 CS
16A	3P+N+⊕	PEW 165 CS
32A	2/3P+⊕	PEW 324 CS
32A	3P+N+⊕	PEW 325 CS
63A	alle	PEW 63 CS
125A	alle	PEW 125 CS