

passende Einsätze:		Seite
CDD .....	24 polig + ⊕	59
CQE .....	10 polig + ⊕	80
CSH .....	6 polig + ⊕	88
CCE .....	6 polig + ⊕	94
CNE, CSE, JCNE, JCSE	6 polig + ⊕	95 und 106
CSS .....	6 polig + ⊕	118
CT, CTE, CTSE (16A)....	6 polig + ⊕	126 und 130
MIXO .....	2 Module	156+195

Einschraubmaß der Einsätze:  
44 x 27 mm

**Anbaugehäuse**  
**Verschluss mit 1 Bügel**



Bügel  
aus  
Edelstahl

Beschreibung

Artikelbezeichnung

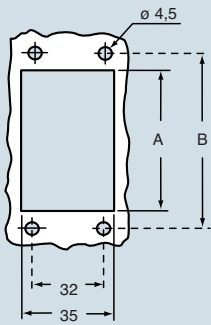
mit Bügel und Klappdeckel aus Aluminium, Größe "44.27"

CVI 06 LS

mit Bügel und Klappdeckel aus Kunststoff, Größe "44.27"

CVI 06 LP

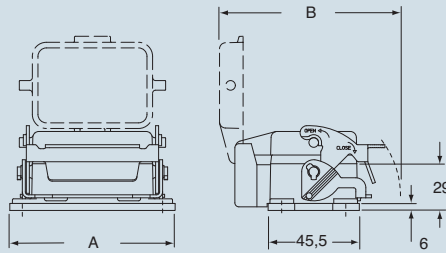
Montageausschnitt Anbaugehäuse in mm



Artikel	A	B
CVI 06	52	70

Abmessungen in mm

CVI LS/LP



**Anmerkung:** Die Gehäuse gewährleisten die Schutzart IP66 (oder IP65 für Klappdeckelversionen) in verriegeltem Zustand.

Artikel	A	B
CVI 06 LS/LP	82,5	89

**CAVUS**® Type  
4/4X/12

(außer Gehäuse mit Klappdeckel aus Kunststoff)



Die angegebenen Abmessungen sind nicht verbindlich. Technische Änderungen bleiben vorbehalten.

V-TYPE - Größe 44.27

passende Einsätze:		Seite
CDD .....	24 polig + ⊕	59
CQE .....	10 polig + ⊕	80
CSH .....	6 polig + ⊕	88
CCE .....	6 polig + ⊕	94
CNE, CSE, JCNE, JCSE	6 polig + ⊕	95 und 106
CSS .....	6 polig + ⊕	118
MIXO .....	2 Module	156÷195

Einschraubmaß der Einsätze:  
44 x 27 mm

**Sockelgehäuse**  
**Verschluss mit 1 Bügel und Klappdeckel**  
**aus Kunststoff**



**Bügel**  
**aus**  
**Edelstahl**

**Sockelgehäuse**  
**Verschluss mit 1 Bügel und**  
**Klappdeckel aus Aluminium**

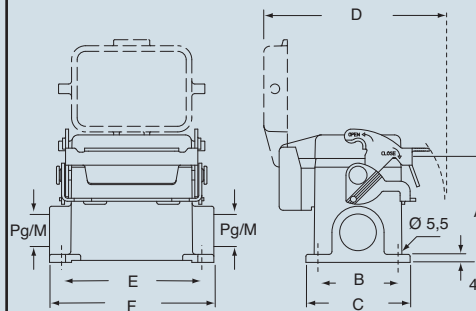


**Bügel**  
**aus**  
**Edelstahl**

Beschreibung	Artikelbezeichnung		Ausgang		Artikelbezeichnung		Ausgang	
			Pg	M			Pg	M
mit Bügel und Klappdeckel, Größe "44.27"	<b>CVP 06 LP</b>		16	20	<b>CVP 06 LS</b>		16	20
mit Bügel und Klappdeckel, Größe "44.27"	<b>CVP 06 LP2</b>		16 x 2	20 x 2	<b>CVP 06 LS2</b>		16 x 2	20 x 2
mit Bügel und Klappdeckel, hoch, Größe "44.27"	<b>CVAP 06 LP</b>		21	32	<b>CVAP 06 LS</b>		21	32
mit Bügel und Klappdeckel, hoch, Größe "44.27"	<b>CVAP 06 LP2</b>		21 x 2	32 x 2	<b>CVAP 06 LS2</b>		21 x 2	32 x 2
mit Bügel und Klappdeckel, hoch, Größe "44.27"	<b>CVAP 06 LP29</b>		29	40	<b>CVAP 06 LS29</b>		29	40
mit Bügel und Klappdeckel, hoch, Größe "44.27"	<b>CVAP 06 LP229</b>		29 x 2	40 x 2	<b>CVAP 06 LS229</b>		29 x 2	40 x 2
					<b>MVP 06 LP20</b>		20	20
					<b>MVP 06 LP220</b>		20 x 2	20 x 2
					<b>MVAP 06 LP32</b>		32	32
					<b>MVAP 06 LP232</b>		32 x 2	32 x 2
					<b>MVAP 06 LP40</b>		40	40
					<b>MVAP 06 LP240</b>		40 x 2	40 x 2

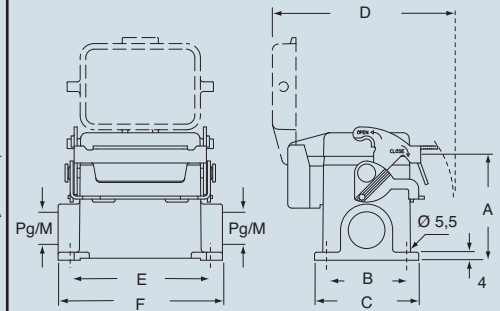
Abmessungen in mm

**CVP LP - CVAP LP und MVP LP - MVAP LP**



Abmessungen in mm

**CVP LS - CVAP LS und MVP LS - MVAP LS**



**Anmerkung:** Die Gehäuse gewährleisten die Schutzart IP66 (oder IP65 für Klappdeckelversionen) in verriegeltem Zustand.

Artikel	A	B	C	D	E	F
<b>CVP/MVP 06 LP</b>	53	40	52	91	70	82
<b>CVAP/MVAP 06 LP</b>	73	45	57	91	70	82

Artikel	A	B	C	D	E	F
<b>CVP/MVP 06 LS</b>	53	40	52	91	70	82
<b>CVAP/MVAP 06 LS</b>	73	45	57	91	70	82

**CAVUS**® Type  
4/4X/12

(außer Gehäuse mit Klappdeckel aus Kunststoff)



Die angegebenen Abmessungen sind nicht verbindlich. Technische Änderungen bleiben vorbehalten.

V-TYPE - Größe 44.27

passende Einsätze:		Seite
CDD .....	24 polig + ⊕	59
CQE .....	10 polig + ⊕	80
CSH .....	6 polig + ⊕	88
CCE .....	6 polig + ⊕	94
CNE, CSE, JCNE, JCSE ..	6 polig + ⊕	95 und 106
CSS .....	6 polig + ⊕	118
MIXO .....	2 Module	156÷195

Einschraubmaß der Einsätze:  
44 x 27 mm

**Tüllengehäuse, gerader Kabelausgang, mit Dichtung, mit 2 Bolzen**

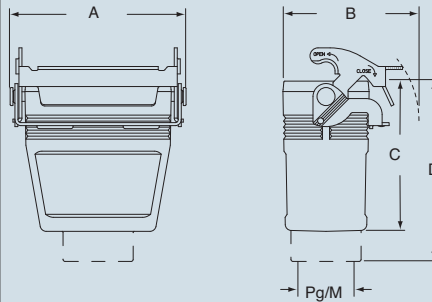


**Bügel aus Edelstahl**

Beschreibung	Artikelbezeichnung	Ausgang Pg	Artikelbezeichnung	Ausgang M
mit Bügel, Größe "44.27"	<b>CVV 06 LG</b>	16	<b>MVV 06 LG25</b>	25
mit Bügel, hoch, Größe "44.27"	<b>CVAV 06 LG21</b>	21	<b>MVAV 06 LG25</b>	25
mit Bügel, hoch, Größe "44.27"	<b>CVAV 06 LG29</b>	29	<b>MVAV 06 LG32</b>	32
mit Bügel, hoch, ohne Gewindestutzen, Größe "44.27"	<b>CVFV 06 LG21</b>	21	<b>MVFV 06 LG25</b>	25
mit Bügel, hoch, ohne Gewindestutzen, Größe "44.27"	<b>CVFV 06 LG29</b>	29	<b>MVFV 06 LG32</b>	32

Abmessungen in mm

CVV LG - CVAV LG - CVFV LG und  
MVV LG - MVAV LG - MVFV LG



Artikel	A	B	C	D
<b>CVV/MVV 06 LG</b>	74	65	45,5	58,5
<b>CVAV/MVAV 06 LG</b>	74	65	77	93
<b>CVFV/MVFV 06 LG</b>	74	65	77	—



Die angegebenen Abmessungen sind nicht verbindlich. Technische Änderungen bleiben vorbehalten.

V-TYPE - Größe 44.27

passende Einsätze:		Seite
CDD .....	42 polig + ⊕	61
CQE .....	18 polig + ⊕	81
CSH .....	10 polig + ⊕	98
CCE .....	10 polig + ⊕	96
CNE, CSE, JCNE, JCSE	10 polig + ⊕	97 und 107
CSS .....	10 polig + ⊕	119
CT, CTE, CTSE (16A) ..	10 polig + ⊕	127 und 131
CMSE .....	3+2 Hilfskont. polig + ⊕	135
CMCE .....	3+2 Hilfskont. polig + ⊕	134
CME .....	3+2 Hilfskont. polig + ⊕	135
CX .....	8/24 polig + ⊕	151
MIXO .....	3 Module	156+195

Einschraubmaß der Einsätze:  
57 x 27 mm

**Anbaugehäuse**  
Verschluss mit 1 Bügel



Bügel aus Edelstahl

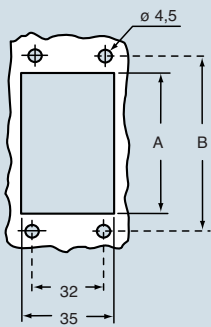
**Anbaugehäuse**  
Verschluss mit 1 Bügel



Bügel aus Edelstahl

Beschreibung	Artikelbezeichnung	Artikelbezeichnung
mit Bügel, Größe "57.27"	CVI 10 L	
mit Bügel und Klappdeckel aus Aluminium, Größe "57.27"		CVI 10 LS
mit Bügel und Klappdeckel aus Kunststoff, Größe "57.27"		CVI 10 LP

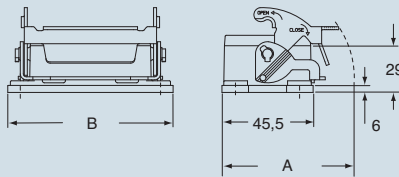
Montageausschnitt Anbaugehäuse in mm



Artikel	A	B
CVI 10	65	83

Abmessungen in mm

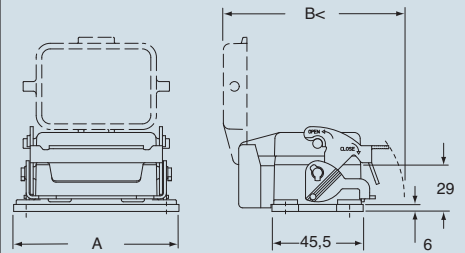
CVI L



Artikel	A	B
CVI 10 L	70	95,5

Abmessungen in mm

CVI LS/LP



Artikel	B	C
CVI 10 LS/LP	95,5	94

**Anmerkung:** Die Gehäuse gewährleisten die Schutzart IP66 (oder IP65 für Klappdeckelversionen) in verriegeltem Zustand.



Die angegebenen Abmessungen sind nicht verbindlich. Technische Änderungen bleiben vorbehalten.

V-TYPE - Größe 57.27

passende Einsätze:

Seite

CDD .....	42	polig + ⊕	61
CQE .....	18	polig + ⊕	81
CSH .....	10	polig + ⊕	89
CCE .....	10	polig + ⊕	96
CNE, CSE, JCNE, JCSE	10	polig + ⊕	97 und 107
CSS .....	10	polig + ⊕	119
CMSE ....	3+2	Hilfskont. polig + ⊕	135
CMCE ....	3+2	Hilfskont. polig + ⊕	134
CX .....	8/24	polig + ⊕	151
MIXO .....	3	Module	156+195

Einschraubmaß der Einsätze:  
57 x 27 mm

**Sockelgehäuse**  
**Verschluss mit 1 Bügel**

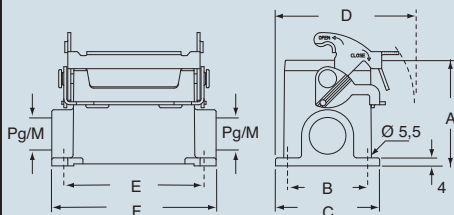


Bügel  
aus  
Edelstahl

Beschreibung	Artikelbezeichnung	Ausgang	Artikelbezeichnung	Ausgang
		Pg		M
mit Bügel/n, Größe "57.27"	<b>CVP 10 L</b>	16	<b>MVP 10 L20</b>	20
mit Bügel/n, Größe "57.27"	<b>CVP 10 L2</b>	16 x 2	<b>MVP 10 L220</b>	20 x 2
mit Bügel/n, hoch, Größe "57.27"	<b>CVAP 10 L21</b>	21	<b>MVAP 10 L32</b>	32
mit Bügel/n, hoch, Größe "57.27"	<b>CVAP 10 L221</b>	21 x 2	<b>MVAP 10 L232</b>	32 x 2
mit Bügel/n, hoch, Größe "57.27"	<b>CVAP 10 L29</b>	29	<b>MVAP 10 L40</b>	40
mit Bügel/n, hoch, Größe "57.27"	<b>CVAP 10 L229</b>	29 x 2	<b>MVAP 10 L240</b>	40 x 2

Abmessungen in mm

**CVP L - CVAP L und MVP L - MVAP L**



Artikel	A	B	C	D	E	F
<b>CVP/MVP 10 L</b>	57	40	52	73	82	93,5
<b>CVAP/MVAP 10 L</b>	73	45	57	75,5	82	93,5



Die angegebenen Abmessungen sind nicht verbindlich.  
Technische Änderungen bleiben vorbehalten.

passende Einsätze:

		Seite
CDD .....	42 polig + ⊕	61
CQE .....	18 polig + ⊕	81
CSH .....	10 polig + ⊕	98
CCE .....	10 polig + ⊕	96
CNE, CSE, JCNE, JCSE	10 polig + ⊕	97 und 107
CSS .....	10 polig + ⊕	119
CMSE ....	3+2 Hilfskont. polig + ⊕	135
CMCE ....	3+2 Hilfskont. polig + ⊕	134
CX .....	8/24 polig + ⊕	151
MIXO .....	3 Module	156+195

Einschraubmaß der Einsätze:  
57 x 27 mm

**Sockelgehäuse**

Verschluss mit 1 Bügel und Klappdeckel aus Kunststoff



Bügel aus Edelstahl

**Sockelgehäuse**

Verschluss mit 1 Bügel und Klappdeckel aus Aluminium



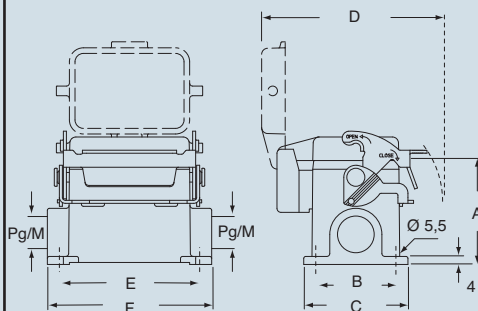
Bügel aus Edelstahl

Beschreibung	Artikelbezeichnung	Ausgang Pg	Artikelbezeichnung	Ausgang M	Artikelbezeichnung	Ausgang Pg	Artikelbezeichnung	Ausgang M
mit Bügel und Klappdeckel, Größe "57.27"	CVP 10 LP	16	MVP 10 LP20	20	CVP 10 LS	16	MVP 10 LS20	20
mit Bügel und Klappdeckel, Größe "57.27"	CVP 10 LP2	16 x 2	MVP 10 LP220	20 x 2	CVP 10 LS2	16 x 2	MVP 10 LS220	20 x 2
mit Bügel und Klappdeckel, hoch, Größe "57.27"	CVAP 10 LP21	21	MVAP 10 LP32	32	CVAP 10 LS	21	MVAP 10 LS32	32
mit Bügel und Klappdeckel, hoch, Größe "57.27"	CVAP 10 LP221	21 x 2	MVAP 10 LP232	32 x 2	CVAP 10 LS2	21 x 2	MVAP 10 LS232	32 x 2
mit Bügel und Klappdeckel, hoch, Größe "57.27"	CVAP 10 LP29	29	MVAP 10 LP40	40	CVAP 10 LS29	29	MVAP 10 LS40	40
mit Bügel und Klappdeckel, hoch, Größe "57.27"	CVAP 10 LP229	29 x 2	MVAP 10 LP240	40 x 2	CVAP 10 LS229	29 x 2	MVAP 10 LS240	40 x 2

**Anmerkung:** Die Gehäuse gewährleisten die Schutzart IP66 (oder IP65 für Klappdeckelversionen) in verriegeltem Zustand.

Abmessungen in mm

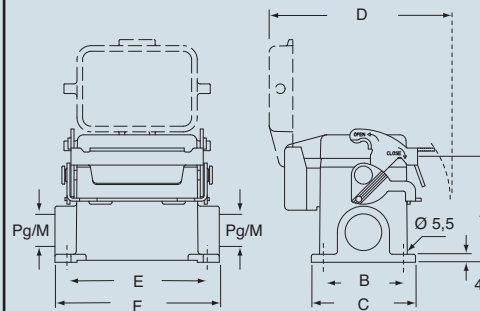
CVP LP - CVAP LP und MVP LP - MVAP LP



Artikel	A	B	C	D	E	F
CVP/MVP 10 LP	57	40	52	94	82	93,5
CVAP/MVAP 10 LP	73	45	57	94	82	93,5

Abmessungen in mm

CVP LS - CVAP LS und MVP LS - MVAP LS



Artikel	A	B	C	D	E	F
CVP/MVP 10 LS	57	40	52	94	82	93,5
CVAP/MVAP 10 LS	73	45	57	94	82	93,5



Die angegebenen Abmessungen sind nicht verbindlich. Technische Änderungen bleiben vorbehalten.

passende Einsätze:

		Seite
CDD .....	42 polig + ⊕	61
CQE .....	18 polig + ⊕	81
CSH .....	10 polig + ⊕	98
CCE .....	10 polig + ⊕	96
CNE, CSE, JCNE, JCSE	10 polig + ⊕	97 und 107
CSS .....	10 polig + ⊕	119
CMSE ....	3+2 Hilfskont. polig + ⊕	135
CMCE ....	3+2 Hilfskont. polig + ⊕	134
CX .....	8/24 polig + ⊕	151
MIXO .....	3 Module	156+195

Einschraubmaß der Einsätze:  
57 x 27 mm

**Kupplungsgehäuse, gerader Kabelausgang, mit Dichtung, mit 1 Bügel**



Bügel aus Edelstahl

**Kupplungsgehäuse, gerader Kabelausgang, mit Dichtung, mit 2 Bügeln**



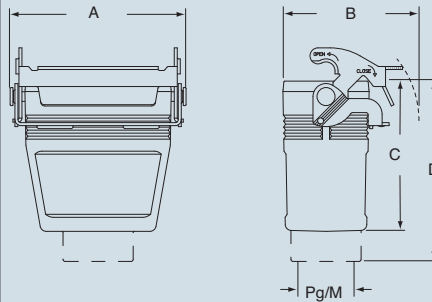
Bügel aus Edelstahl

Beschreibung	Artikelbezeichnung	Ausgang Pg	Artikelbezeichnung	Ausgang M	Artikelbezeichnung	Ausgang Pg	Artikelbezeichnung	Ausgang M
mit Bügel/n, Größe "57.27"	CVV 10 LG	16	MVV 10 LG25	25	CVV 10 G	16	MVV 10 G25	25
mit Bügel/n, hoch, Größe "57.27"	CVAV 10 LG	21	MVAV 10 LG25	25	CVAV 10 G21	21	MVAV 10 G25	25
mit Bügel/n, hoch, Größe "57.27"	CVAV 10 LG29	29	MVAV 10 LG32	32	CVAV 10 G29	29	MVAV 10 G32	32
mit Bügel/n, hoch, ohne Gewindestutzen, Größe "57.27"	CVFV 10 LG21	21	MVFV 10 LG25	25	CVFV 10 G21	21	MVFV 10 G25	25
mit Bügel/n, hoch, ohne Gewindestutzen, Größe "57.27"	CVFV 10 LG29	29	MVFV 10 LG32	32	CVFV 10 G29	29	MVFV 10 G32	32

**Anmerkung:** Die Gehäuse gewährleisten die Schutzart IP66 (oder IP65 für Klappdeckelversionen) in verriegeltem Zustand.

Abmessungen in mm

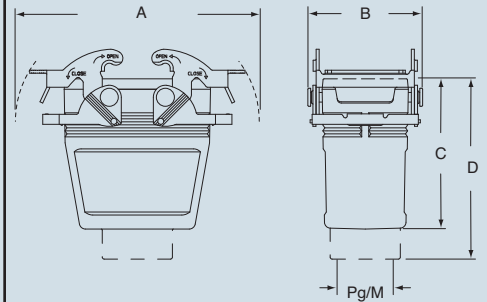
CVV LG - CVAV LG - CVFV LG und MVV LG - MVAV LG - MVFV LG



Artikel	A	B	C	D
CVV/MVV 10 LG	87	68	50,5	63,5
CVAV/MVAV 10 LG	87	68	75	91
CVFV/MVFV 10 LG	87	68	75	—

Abmessungen in mm

CVV G - CVAV G - CVFV G und MVV G - MVAV G - MVFV G



Artikel	A	B	C	D
CVV/MVV 10 G	122	57	50,5	63,5
CVAV/MVAV 10 G	122	57	75	91
CVFV/MVFV 10 G	122	57	75	—



Die angegebenen Abmessungen sind nicht verbindlich. Technische Änderungen bleiben vorbehalten.

passende Einsätze:		Seite
CD .....	40 polig + ⊕	49
CT, CTS (10A) .....	40 polig + ⊕	56
CDD .....	72 polig + ⊕	62
CQE .....	32 polig + ⊕	82
CSH .....	16 polig + ⊕	90
CCE .....	16 polig + ⊕	98
CNE, CSE, JCNE, JCSE	16 polig + ⊕	99 und 108
CSS .....	16 polig + ⊕	120
CT, CTE, CTSE (16A) ..	16 polig + ⊕	128 und 132
CMSE .... 6+2 Hilfskont.	polig + ⊕	137
CMCE .... 6+2 Hilfskont.	polig + ⊕	136
CME .... 6+2 Hilfskont.	polig + ⊕	137
CP .....	6 polig + ⊕	149
CX .....	6/36 und 12/2 polig + ⊕	152+153
CX .....	4/0 und 4/2 polig + ⊕	154
MIXO .....	4 Module	156+195

Einschraubmaß der Einsätze: 77.5 x 27 mm

**Anbaugehäuse**  
Verschluss mit 1 Bügel



Bügel aus Edelstahl

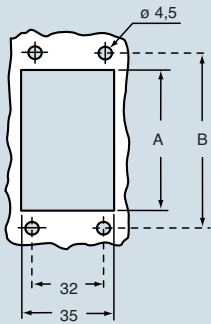
**Anbaugehäuse**  
Verschluss mit 1 Bügel



Bügel aus Edelstahl

Beschreibung	Artikelbezeichnung	Artikelbezeichnung
mit Bügel, Größe "77.27"	<b>CVI 16 L</b>	
mit Bügel und Klappdeckel aus Aluminium, Größe "77.27"		<b>CVI 16 LS</b>
mit Bügel und Klappdeckel aus Kunststoff, Größe "77.27"		<b>CVI 16 LP</b>

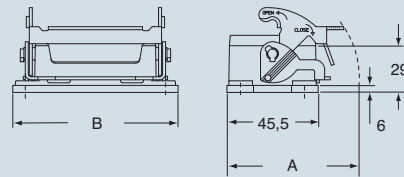
Montageausschnitt Anbaugehäuse in mm



Artikel	A	B
<b>CVI 16</b>	86	103

Abmessungen in mm

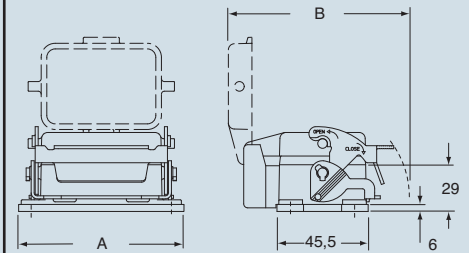
**CVI L**



Artikel	A	B
<b>CVI 16 L</b>	70	115,5

Abmessungen in mm

**CVI LS/LP**



Artikel	A	B
<b>CVI 16 LS/LP</b>	115,5	94

**Anmerkung:** Die Gehäuse gewährleisten die Schutzart IP66 (oder IP65 für Klappdeckelversionen) in verriegeltem Zustand.



Die angegebenen Abmessungen sind nicht verbindlich. Technische Änderungen bleiben vorbehalten.

V-TYPE - Größe 77.27

passende Einsätze:		Seite
CD .....	40 polig + ⊕	49
CDD .....	72 polig + ⊕	62
CQE .....	32 polig + ⊕	82
CSH .....	16 polig + ⊕	90
CCE .....	16 polig + ⊕	98
CNE, CSE, JCNE, JCSE	16 polig + ⊕	99 und 108
CSS .....	16 polig + ⊕	120
CMSE ....	6+2 Hilfskont. polig + ⊕	137
CMCE ....	6+2 Hilfskont. polig + ⊕	136
CP .....	6 polig + ⊕	149
CX .....	6/36 und 12/2 polig + ⊕	152÷153
CX .....	4/0 und 4/2 polig + ⊕	154
MIXO .....	4 Module	156÷195

Einschraubmaß der Einsätze: 77.5 x 27 mm

**Sockelgehäuse**  
**Verschluss mit 1 Bügel**

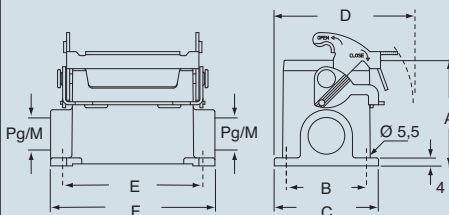


Bügel  
aus  
Edelstahl

Beschreibung	Artikelbezeichnung	Ausgang Pg	Artikelbezeichnung	Ausgang M
mit Bügel, Größe "77.27"	<b>CVP 16 L</b>	21	<b>MVP 16 L25</b>	25
mit Bügel, Größe "77.27"	<b>CVP 16 L2</b>	21 x 2	<b>MVP 16 L225</b>	25 x 2
mit Bügel, hoch, Größe "77.27"	<b>CVAP 16 L21</b>	21	<b>MVAP 16 L32</b>	32
mit Bügel, hoch, Größe "77.27"	<b>CVAP 16 L221</b>	21 x 2	<b>MVAP 16 L232</b>	32 x 2
mit Bügel, hoch, Größe "77.27"	<b>CVAP 16 L29</b>	29	<b>MVAP 16 L40</b>	40
mit Bügel, hoch, Größe "77.27"	<b>CVAP 16 L229</b>	29 x 2	<b>MVAP 16 L240</b>	40 x 2

Abmessungen in mm

**CVP L - CVAP L und MVP L - MVAP L**



Artikel	A	B	C	D	E	F
<b>CVP/MVP 16 L</b>	63	45	57	75,5	105	117
<b>CVAP/MVAP 16 L</b>	77	45	57	75,5	105	117



Die angegebenen Abmessungen sind nicht verbindlich. Technische Änderungen bleiben vorbehalten.

passende Einsätze:

		Seite
CD	40 polig + ⊕	49
CDD	72 polig + ⊕	62
CQE	32 polig + ⊕	82
CSH	16 polig + ⊕	90
CCE	16 polig + ⊕	98
CNE, CSE, JCNE, JCSE	16 polig + ⊕	99 und 108
CSS	16 polig + ⊕	120
CMSE	6+2 Hilfskont. polig + ⊕	137
CMCE	6+2 Hilfskont. polig + ⊕	136
CP	6 polig + ⊕	149
CX	6/36 und 12/2 polig + ⊕	152÷153
CX	4/0 und 4/2 polig + ⊕	154
MIXO	4 Module	156÷195

Einschraubmaß der Einsätze: 77.5 x 27 mm

**Sockelgehäuse**  
Verschluss mit 1 Bügel und Klappdeckel  
aus Kunststoff



Bügel aus Edelstahl

**Sockelgehäuse**  
Verschluss mit 1 Bügel und Klappdeckel  
aus Aluminium



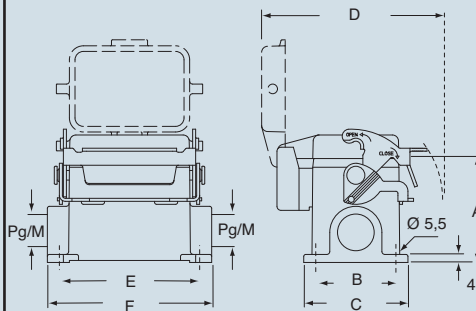
Bügel aus Edelstahl

Beschreibung	Artikelbezeichnung	Ausgang Pg	Artikelbezeichnung	Ausgang M	Artikelbezeichnung	Ausgang Pg	Artikelbezeichnung	Ausgang M
mit Bügel und Klappdeckel, Größe "77.27"	<b>CVP 16 LP</b>	21	<b>MVP 16 LP25</b>	25	<b>CVP 16 LS</b>	21	<b>MVP 16 LS25</b>	25
mit Bügel und Klappdeckel, Größe "77.27"	<b>CVP 16 LP2</b>	21 x 2	<b>MVP 16 LP225</b>	25 x 2	<b>CVP 16 LS2</b>	21 x 2	<b>MVP 16 LS225</b>	25 x 2
mit Bügel und Klappdeckel, hoch, Größe "77.27"	<b>CVAP 16 LP21</b>	21	<b>MVAP 16 LP32</b>	32	<b>CVAP 16 LS</b>	21	<b>MVAP 16 LS32</b>	32
mit Bügel und Klappdeckel, hoch, Größe "77.27"	<b>CVAP 16 LP221</b>	21 x 2	<b>MVAP 16 LP232</b>	32 x 2	<b>CVAP 16 LS2</b>	21 x 2	<b>MVAP 16 LS232</b>	32 x 2
mit Bügel und Klappdeckel, hoch, Größe "77.27"	<b>CVAP 16 LP29</b>	29	<b>MVAP 16 LP40</b>	40	<b>CVAP 16 LS29</b>	29	<b>MVAP 16 LS40</b>	40
mit Bügel und Klappdeckel, hoch, Größe "77.27"	<b>CVAP 16 LP229</b>	29 x 2	<b>MVAP 16 LP240</b>	40 x 2	<b>CVAP 16 LS229</b>	29 x 2	<b>MVAP 16 LS240</b>	40 x 2

**Anmerkung:** Die Gehäuse gewährleisten die Schutzart IP66 (oder IP65 für Klappdeckelversionen) in verriegeltem Zustand.

Abmessungen in mm

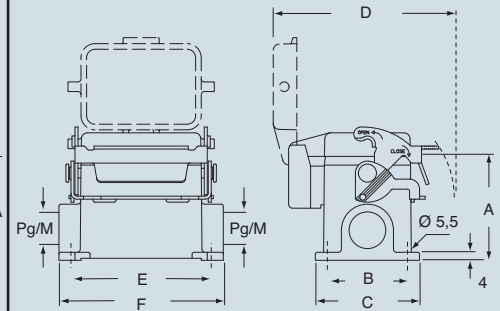
**CVP LP - CVAP LP und MVP LP - MVAP LP**



Artikel	A	B	C	D	E	F
<b>CVP/MVP 16 LP</b>	63	45	57	94	105	117
<b>CVAP/MVAP 16 LP</b>	77	45	57	94	105	117

Abmessungen in mm

**CVP LS - CVAP LS und MVP LS - MVAP LS**



Artikel	A	B	C	D	E	F
<b>CVP/MVP 16 LS</b>	63	45	57	94	105	117
<b>CVAP/MVAP 16 LS</b>	77	45	57	94	105	117



Die angegebenen Abmessungen sind nicht verbindlich. Technische Änderungen bleiben vorbehalten.

V-TYPE - Größe 77.27

passende Einsätze:

		Seite
CD .....	40 polig + ⊕	49
CDD .....	72 polig + ⊕	62
CQE .....	32 polig + ⊕	82
CSH .....	16 polig + ⊕	90
CCE .....	16 polig + ⊕	98
CNE, CSE, JCNE, JCSE	16 polig + ⊕	99 und 108
CSS .....	16 polig + ⊕	120
CMSE ....	6+2 Hilfskont. polig + ⊕	137
CMCE ....	6+2 Hilfskont. polig + ⊕	136
CP .....	6 polig + ⊕	149
CX .....	6/36 und 12/2 polig + ⊕	152÷153
CX .....	4/0 und 4/2 polig + ⊕	154
MIXO .....	4 Module	156÷195

Einschraubmaß der Einsätze: 77.5 x 27 mm

**Kupplungsgehäuse, gerader Kabelausgang, mit Dichtung, mit 1 Bügel**



Bügel aus Edelstahl

**Kupplungsgehäuse, gerader Kabelausgang, mit Dichtung, mit 2 Bügeln**

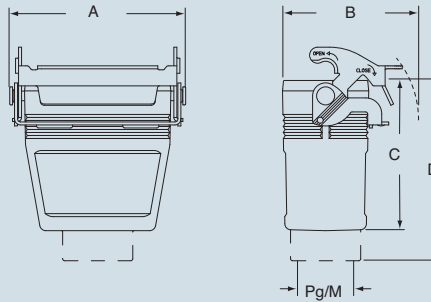


Bügel aus Edelstahl

Beschreibung	Artikelbezeichnung Ausgang Pg		Artikelbezeichnung Ausgang M		Artikelbezeichnung Ausgang Pg		Artikelbezeichnung Ausgang M	
	mit Bügel/n, Größe "77.27"	CVV 16 LG	21	MVV 16 LG32	32	CVV 16 G	21	MVV 16 G32
mit Bügel/n, hoch, Größe "77.27"	CVAV 16 LG	21	MVAV 16 LG25	25	CVAV 16 G21	21	MVAV 16 G25	25
mit Bügel/n, hoch, Größe "77.27"	CVAV 16 LG29	29	MVAV 16 LG32	32	CVAV 16 G29	29	MVAV 16 G32	32
mit Bügel/n, hoch, ohne Gewindestutzen, Größe "77.27"	CVFV 16 LG21	21	MVFV 16 LG25	25	CVFV 16 G21	21	MVFV 16 G25	25
mit Bügel/n, hoch, ohne Gewindestutzen, Größe "77.27"	CVFV 16 LG29	29	MVFV 16 LG32	32	CVFV 16 G29	29	MVFV 16 G32	32

Abmessungen in mm

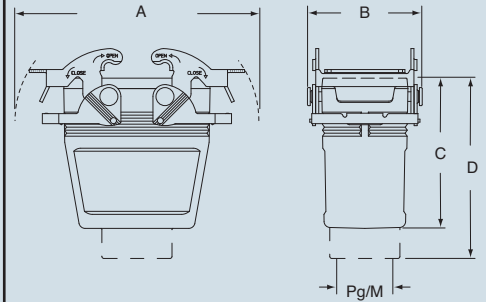
CVV LG - CVAV LG - CVFV LG und MVV LG - MVAV LG - MVFV LG



Artikel	A	B	C	D
CVV/MVV 16 LG	107,5	68	50,5	63,5
CVAV/MVAV 16 LG	107,5	68	81	97
CVFV/MVFV 16 LG	107,5	68	81	—

Abmessungen in mm

CVV G - CVAV G - CVFV G und MVV G - MVAV G - MVFV G



Artikel	A	B	C	D
CVV/MVV 16 G	142,5	57	50,5	63,5
CVAV/MVAV 16 G	142,5	57	81	97
CVFV/MVFV 16 G	142,5	57	81	—



Die angegebenen Abmessungen sind nicht verbindlich. Technische Änderungen bleiben vorbehalten.

passende Einsätze:		Seite
CD .....	64 polig + ⊕	51
CT, CTS (10A) .....	64 polig + ⊕	57
CDD .....	108 polig + ⊕	64
CQE .....	46 polig + ⊕	83
CSH .....	24 polig + ⊕	91
CCE .....	24 polig + ⊕	100
CNE, CSE, JCNE, JCSE	24 polig + ⊕	101 und 109
CSS .....	24 polig + ⊕	121
CT, CTE, CTSE (16A)....	24 polig + ⊕	129 und 133
CMSE .. 10+2 Hilfskont.	polig + ⊕	139
CMCE .. 10+2 Hilfskont.	polig + ⊕	138
CX .....	4/8 polig + ⊕	155
MIXO .....	6 Module	156÷195

Einschraubmaß der Einsätze:  
104 x 27 mm

**Anbaugehäuse**  
Verschluss mit 1 Bügel



Bügel  
aus  
Edelstahl

**Anbaugehäuse**  
Verschluss mit 1 Bügel

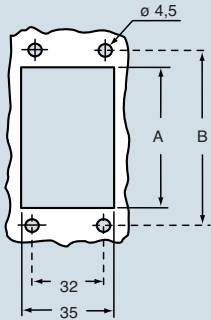


Bügel  
aus  
Edelstahl

Beschreibung	Artikelbezeichnung	Artikelbezeichnung
mit Bügel, Größe "104.27"	CVI 24 L	
mit Bügel und Klappdeckel aus Aluminium, Größe "104.27"		CVI 24 LS
mit Bügel und Klappdeckel aus Kunststoff, Größe "104.27"		CVI 24 LP

\*) nur für Anbaugehäuse geeignet

Montageausschnitt Anbaugehäuse in mm

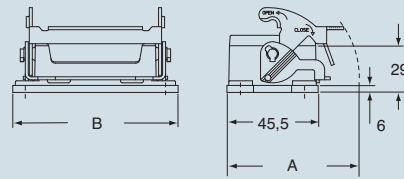


Artikel	A	B
CVI 24	112	130

**Anmerkung:** Die Gehäuse gewährleisten die Schutzart IP66 (oder IP65 für Klappdeckelversionen) in verriegeltem Zustand.

Abmessungen in mm

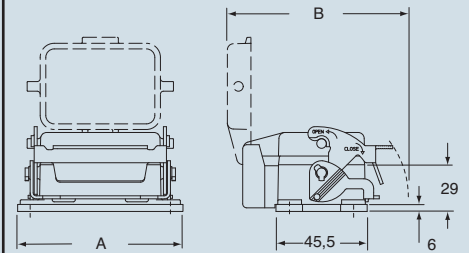
CVI L



Artikel	A	B
CVI 24 L	70	142,5

Abmessungen in mm

CVI LS/LP



Artikel	B	C
CVI 24 LS/LP	142,5	94

Die angegebenen Abmessungen sind nicht verbindlich. Technische Änderungen bleiben vorbehalten.



V-TYPE - Größe 104.27

passende Einsätze:

Seite

CD .....	64	polig + ⊕	51
CDD .....	108	polig + ⊕	64
CQE .....	46	polig + ⊕	83
CSH .....	24	polig + ⊕	91
CCE .....	24	polig + ⊕	100
CNE, CSE, JCNE, JCSE	24	polig + ⊕	101 und 109
CSS .....	24	polig + ⊕	121
CMSE .. 10+2 Hilfskont.		polig + ⊕	139
CMCE .. 10+2 Hilfskont.		polig + ⊕	138
CX .....	4/8	polig + ⊕	155
MIXO .....	6	Module	156÷195

Einschraubmaß der Einsätze:

104 x 27 mm

**Sockelgehäuse**  
**Verschluss mit 1 Bügel**

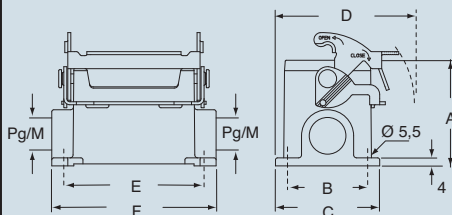


Bügel  
aus  
Edelstahl

Beschreibung	Artikelbezeichnung	Ausgang Pg	Artikelbezeichnung	Ausgang M
mit Bügel, Größe "104.27"	<b>CVP 24 L</b>	21	<b>MVP 24 L25</b>	25
mit Bügel, Größe "104.27"	<b>CVP 24 L2</b>	21 x 2	<b>MVP 24 L225</b>	25 x 2
mit Bügel, hoch, Größe "104.27"	<b>CVAP 24 L21</b>	21	<b>MVAP 24 L32</b>	32
mit Bügel, hoch, Größe "104.27"	<b>CVAP 24 L221</b>	21 x 2	<b>MVAP 24 L232</b>	32 x 2
mit Bügel, hoch, Größe "104.27"	<b>CVAP 24 L29</b>	29	<b>MVAP 24 L40</b>	40
mit Bügel, hoch, Größe "104.27"	<b>CVAP 24 L229</b>	29 x 2	<b>MVAP 24 L240</b>	40 x 2

Abmessungen in mm

**CVP L - CVAP L und MVP L - MVAP L**



Artikel	A	B	C	D	E	F
<b>CVP/MVP 24 L</b>	63	45	57	75,5	132	144
<b>CVAP/MVAP 24 L</b>	80	45	57	75,5	132	144



Die angegebenen Abmessungen sind nicht verbindlich.  
Technische Änderungen bleiben vorbehalten.

V-TYPE - Größe 104.27

passende Einsätze:

Seite

CD .....	64	polig + ⊕	51
CDD .....	108	polig + ⊕	64
CQE .....	46	polig + ⊕	83
CSH .....	24	polig + ⊕	91
CCE .....	24	polig + ⊕	100
CNE, CSE, JCNE, JCSE ..	24	polig + ⊕	101 und 109
CSS .....	24	polig + ⊕	121
CMSE ..	10+2	Hilfskont. polig + ⊕	139
CMCE ..	10+2	Hilfskont. polig + ⊕	138
CX .....	4/8	polig + ⊕	155
MIXO .....	6	Module	156÷195

Einschraubmaß der Einsätze:  
104 x 27 mm

**Sockelgehäuse**  
**Verschluss mit 1 Bügel und Klappdeckel**  
**aus Kunststoff**



Bügel aus Edelstahl

**Sockelgehäuse**  
**Verschluss mit 1 Bügel und Klappdeckel**  
**aus Aluminium**



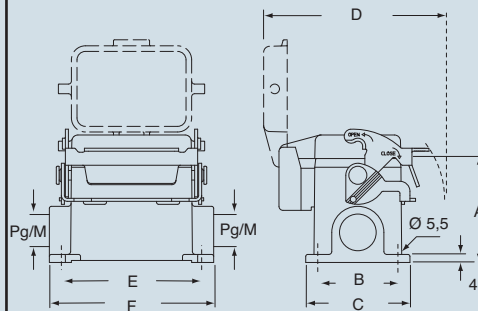
Bügel aus Edelstahl

Beschreibung	Artikelbezeichnung	Ausgang Pg	Artikelbezeichnung	Ausgang M	Artikelbezeichnung	Ausgang Pg	Artikelbezeichnung	Ausgang M
mit Bügel und Klappdeckel, Größe "104.27"	<b>CVP 24 LP</b>	21	<b>MVP 24 LP25</b>	25	<b>CVP 24 LS</b>	21	<b>MVP 24 LS25</b>	25
mit Bügel und Klappdeckel, Größe "104.27"	<b>CVP 24 LP2</b>	21 x 2	<b>MVP 24 LP225</b>	25 x 2	<b>CVP 24 LS2</b>	21 x 2	<b>MVP 24 LS225</b>	25 x 2
mit Bügel und Klappdeckel, hoch, Größe "104.27"	<b>CVAP 24 LP21</b>	21	<b>MVAP 24 LP32</b>	32	<b>CVAP 24 LS</b>	21	<b>MVAP 24 LS32</b>	32
mit Bügel und Klappdeckel, hoch, Größe "104.27"	<b>CVAP 24 LP221</b>	21 x 2	<b>MVAP 24 LP232</b>	32 x 2	<b>CVAP 24 LS2</b>	21 x 2	<b>MVAP 24 LS232</b>	32 x 2
mit Bügel und Klappdeckel, hoch, Größe "104.27"	<b>CVAP 24 LP29</b>	29	<b>MVAP 24 LP40</b>	40	<b>CVAP 24 LS29</b>	29	<b>MVAP 24 LS40</b>	40
mit Bügel und Klappdeckel, hoch, Größe "104.27"	<b>CVAP 24 LP229</b>	29 x 2	<b>MVAP 24 LP240</b>	40 x 2	<b>CVAP 24 LS229</b>	29 x 2	<b>MVAP 24 LS240</b>	40 x 2

**Anmerkung:** Die Gehäuse gewährleisten die Schutzart IP66 (oder IP65 für Klappdeckelversionen) in verriegeltem Zustand.

Abmessungen in mm

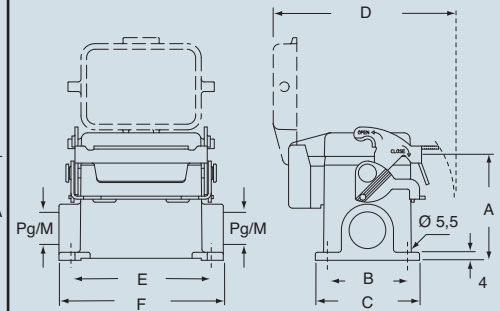
**CVP LP - CVAP LP und MVP LP - MVAP LP**



Artikel	A	B	C	D	E	F
<b>CVP/MVP 24 LP</b>	63	45	57	94	132	144
<b>CVAP/MVAP 24 LP</b>	80	45	57	94	132	144

Abmessungen in mm

**CVP LS - CVAP LS und MVP LS - MVAP LS**



Artikel	A	B	C	D	E	F
<b>CVP/MVP 24 LS</b>	63	45	57	94	132	144
<b>CVAP/MVAP 24 LS</b>	80	45	57	94	132	144



Die angegebenen Abmessungen sind nicht verbindlich. Technische Änderungen bleiben vorbehalten.

V-TYPE - Größe 104.27

passende Einsätze:

Seite

CD .....	64	polig + ⊕	51
CDD .....	108	polig + ⊕	64
CQE .....	46	polig + ⊕	83
CSH .....	24	polig + ⊕	91
CCE .....	24	polig + ⊕	100
CNE, CSE, JCNE, JCSE ..	24	polig + ⊕	101 und 109
CSS .....	24	polig + ⊕	121
CMSE .. 10+2 Hilfskont.		polig + ⊕	139
CMCE .. 10+2 Hilfskont.		polig + ⊕	138
CX .....	4/8	polig + ⊕	155
MIXO .....	6	Module	156÷195

Einschraubmaß der Einsätze:  
104 x 27 mm

**Kupplungsgehäuse, gerader Kabelausgang, mit Dichtung, mit 1 Bügel**



Bügel aus Edelstahl

**Kupplungsgehäuse, gerader Kabelausgang, mit Dichtung, mit 2 Bügeln**

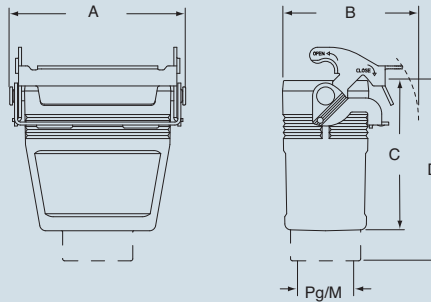


Bügel aus Edelstahl

Beschreibung	Artikelbezeichnung Ausgang Pg		Artikelbezeichnung Ausgang M		Artikelbezeichnung Ausgang Pg		Artikelbezeichnung Ausgang M	
mit Bügel/n, Größe "104.27"	CVV 24 LG	21	MVV 24 LG32	32	CVV 24 G	21	MVV 24 G32	32
mit Bügel/n, hoch, Größe "104.27"	CVAV 24 LG	21	MVAV 24 LG25	25	CVAV 24 G21	21	MVAV 24 G25	25
mit Bügel/n, hoch, Größe "104.27"	CVAV 24 LG29	29	MVAV 24 LG32	32	CVAV 24 G29	29	MVAV 24 G32	32
mit Bügel/n, hoch, ohne Gewindestutzen, Größe "104.27"	CVFV 24 LG21	21	MVFV 24 LG25	25	CVFV 24 G21	21	MVFV 24 G25	25
mit Bügel/n, hoch, ohne Gewindestutzen, Größe "104.27"	CVFV 24 LG29	29	MVFV 24 LG32	32	CVFV 24 G29	29	MVFV 24 G32	32

Abmessungen in mm

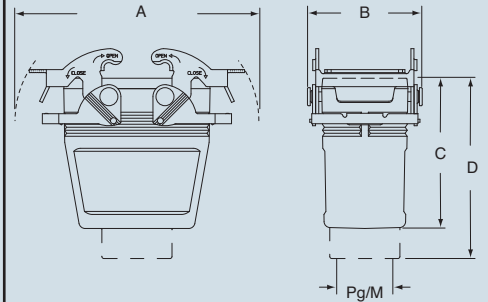
CVV LG - CVAV LG - CVFV LG und MVV LG - MVAV LG - MVFV LG



Artikel	A	B	C	D
CVV/MVV 24 LG	134	68	60,5	73,5
CVAV/MVAV 24 LG	134	68	81	97
CVFV/MVFV 24 LG	134	68	81	—

Abmessungen in mm

CVV G - CVAV G - CVFV G und MVV G - MVAV G - MVFV G



Artikel	A	B	C	D
CVV/MVV 24 G	169	57	60,5	73,5
CVAV/MVAV 24 G	169	57	81	97
CVFV/MVFV 24 G	169	57	81	—



Die angegebenen Abmessungen sind nicht verbindlich. Technische Änderungen bleiben vorbehalten.