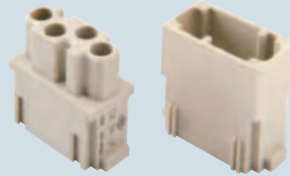


Die Modulareinsätze sind in die dafür vorgesehenen Rahmen zu montieren, die in Standardgehäuse oder Komponenten des COB-Systems eingebaut werden können.

Rahmen für Modulareinsätze Seite: 194 – 195

Modulareinsätze mit Crimp- oder Lötanschluss



NEUHEIT

Koaxialkontakte Crimp / Lötanschluss



NEUHEIT

Beschreibung

Die Crimpkontakte sind separat zu bestellen
- Buchseneinsatz
- Stifteinsatz

Artikelbezeichnung

CX 04 LF
CX 04 LM

Artikelbezeichnung

Koaxiale Buchsenkontakte 50Ω
Koaxiale Stiftkontakte 50Ω

CX 50 F
CX 50 M

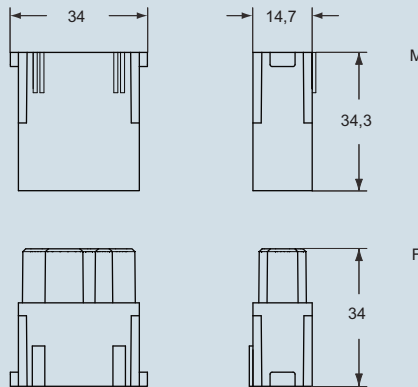
Koaxiale Buchsenkontakte 75Ω
Koaxiale Stiftkontakte 75Ω

CX 75 F
CX 75 M

- Die Kontakteinsätze werden aus selbstverlöschendem Thermoplastharz UL94 V0 hergestellt
- Mechanische Lebensdauer: ≥ 500 Zyklen
- nach DIN 41625 Teil 2
- Oberflächen: Kontaktflächen und Körper vergoldet, Schaft und Hülse vernickelt
- Einsatzfrequenz: ≤ 2 GHz
- Reflexionsgrad: ≤ 0,1
- Nennspannung: 50V
- Nennstrom: 1,5A
- Für das Crimpen der Kontakte CX 50 M/F, CX 75 M/F die Crimpzange COPZ (siehe Abschnitt Crimpwerkzeuge, Seite 490) verwenden.

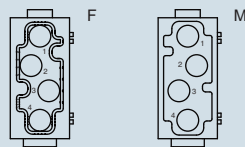
Abmessungen in mm

CX 04 LF / LM



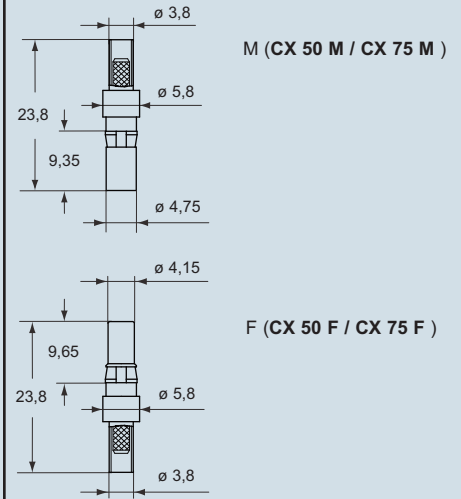
Ansicht von der Kontaktseite

Referenzpfeil für Modulpolarität ▲

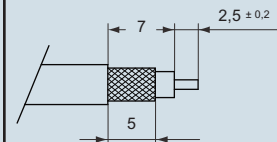


- Platzbedarf 1 Modulbreite

Abmessungen in mm



Abisolierlängen



| Kontakten koaxial | für Kabel | ø außen | Artikelbezeichnung |
|-------------------|------------|-------------|--------------------|
| 50Ω | RG 316/U | 2,49 ±0,1 | CX 50 F |
| | RG 174/U | 2,79 ±0,127 | CX 50 M |
| | RG 188 A/U | 2,79 max | |
| 75Ω | RG 179 B/U | 2,54 ±0,127 | CX 75 F |
| | RG 187 A/U | 2,79 max | CX 75 M |
| | TZC 75 101 | 2,79 max | |

Die angegebenen Abmessungen sind nicht verbindlich. Technische Änderungen bleiben vorbehalten.

MIXO