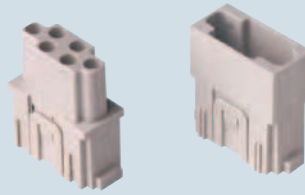


Die Modulareinsätze sind in die dafür vorgesehenen Rahmen zu montieren, die in Aluminiumdruckguss-, Kunststoffgehäuse oder Komponenten des COB-Systems eingebaut werden können.

Rahmen für Modulareinsätze ..... Seite: 194 – 195

Modulareinsätze mit Crimpanschluss



Crimpkontakte 16A Standard oder voreilend versilbert oder vergoldet



Beschreibung

Artikelbezeichnung

Artikelbezeichnung

Artikelbezeichnung

Die Crimpkontakte sind separat zu bestellen  
- Buchseneinsatz  
- Stifteinsatz

CX 06 CF  
CX 06 CM

Crimpkontaktbuchsen 16A

0,14-0,37 mm <sup>2</sup>	AWG 26-22	3 Rillen
0,5 mm <sup>2</sup>	AWG 20	ohne Rillen
0,75 mm <sup>2</sup>	AWG 18	1 Rille am Schaft
1,0 mm <sup>2</sup>	AWG 18	1 Rille
1,5 mm <sup>2</sup>	AWG 16	2 Rillen
2,5 mm <sup>2</sup>	AWG 14	3 Rillen
3,0 mm <sup>2</sup>	AWG 12	1 breite Rille
4,0 mm <sup>2</sup>	AWG 12	ohne Rillen

versilbert

CCFA 0.3
CCFA 0.5
CCFA 0.7
CCFA 1.0
CCFA 1.5
CCFA 2.5
CCFA 3.0
CCFA 4.0

vergoldet

CCFD 0.3
CCFD 0.5
CCFD 0.7
CCFD 1.0
CCFD 1.5
CCFD 2.5
CCFD 3.0
CCFD 4.0

Crimpkontaktstifte 16A

0,14-0,37 mm <sup>2</sup>	AWG 26-22	3 Rillen
0,5 mm <sup>2</sup>	AWG 20	ohne Rillen
0,75 mm <sup>2</sup>	AWG 18	1 Rille am Schaft
1,0 mm <sup>2</sup>	AWG 18	1 Rille
1,5 mm <sup>2</sup>	AWG 16	2 Rillen
2,5 mm <sup>2</sup>	AWG 14	3 Rillen
3,0 mm <sup>2</sup>	AWG 12	1 breite Rille
4,0 mm <sup>2</sup>	AWG 12	ohne Rillen

CCMA 0.3
CCMA 0.5
CCMA 0.7
CCMA 1.0
CCMA 1.5
CCMA 2.5
CCMA 3.0
CCMA 4.0

CCMD 0.3
CCMD 0.5
CCMD 0.7
CCMD 1.0
CCMD 1.5
CCMD 2.5
CCMD 3.0
CCMD 4.0

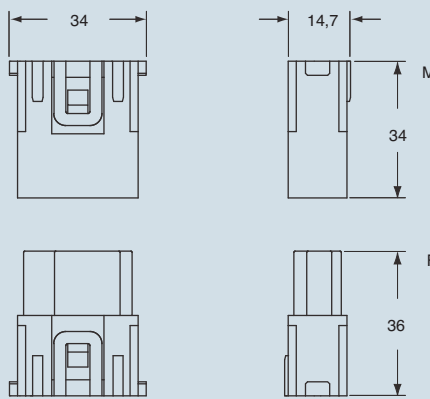
voreilende Crimpkontaktstifte 16A

0,5 mm <sup>2</sup>	AWG 20	ohne Rillen
0,75 mm <sup>2</sup>	AWG 18	1 Rille am Schaft
1,0 mm <sup>2</sup>	AWG 18	1 Rille
1,5 mm <sup>2</sup>	AWG 16	2 Rillen
2,5 mm <sup>2</sup>	AWG 14	3 Rillen

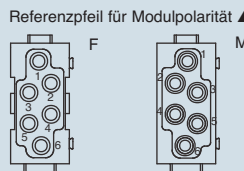
CC 0.5 AN
CC 0.7 AN
CC 1.0 AN
CC 1.5 AN
CC 2.5 AN

- Eigenschaften gemäß EN 61984:  
**16A 500V 6kV 3**  
**16A 400/690V 6kV 2**
- Zulassungen: UL, CSA, CCC, GL, GOST
- Nennspannung gemäß UL/CSA: 600V
- Isolationswiderstand: ≥ 10 GΩ
- Grenzwerte Umgebungstemperatur: -40 °C ... +125 °C
- Die Kontakteinsätze werden aus selbstverlöschendem Thermoplastharz UL94 V0 hergestellt
- Mechanische Lebensdauer: ≥ 500 Zyklen
- Kontaktwiderstand: ≤ 1 mΩ
- Für das Crimpen der Kontakte siehe Kapitel Crimpwerkzeuge (Kontakte 16A Serie CCF, CCM und CC...AN), S. 466, 470, 480, 482, 484, 486
- Für die zulässige Strombelastung siehe die folgenden Grenzstromkurven für Kontakteinsätze, für weitere Informationen, siehe S. 500

Abmessungen in mm

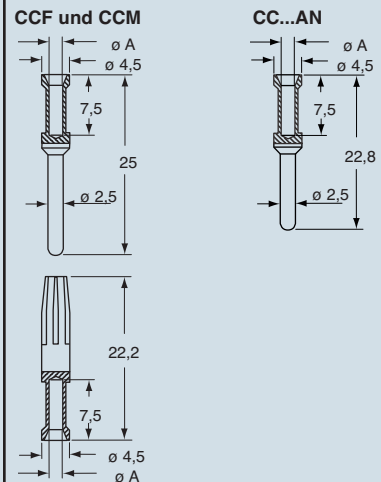


Ansicht von der Kontaktseite



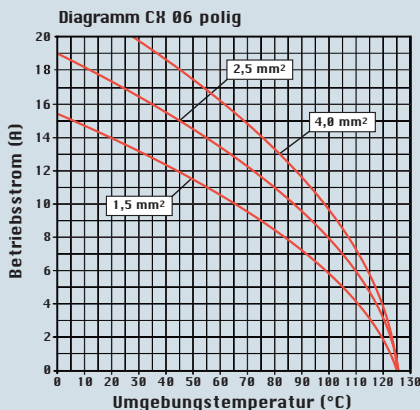
- Platzbedarf 1 Modulbreite

Abmessungen in mm



Kontakte CCF, CCM und CC...AN

Leiterquerschnitt	Durchmesser ø A	Abisolierlänge
0,14-0,37 mm <sup>2</sup>	0,9 mm	7,5 mm
0,5 mm <sup>2</sup>	1,1 mm	7,5 mm
0,75 mm <sup>2</sup>	1,3 mm	7,5 mm
1,0 mm <sup>2</sup>	1,45 mm	7,5 mm
1,5 mm <sup>2</sup>	1,8 mm	7,5 mm
2,5 mm <sup>2</sup>	2,2 mm	7,5 mm
3,0 mm <sup>2</sup>	2,55 mm	7,5 mm
4,0 mm <sup>2</sup>	2,85 mm	7,5 mm

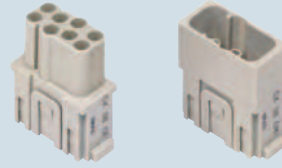


Die angegebenen Abmessungen sind nicht verbindlich. Technische Änderungen sind vorbehalten.

Die Modulareinsätze sind in die dafür vorgesehenen Rahmen zu montieren, die in Aluminiumdruckguss-, Kunststoffgehäuse oder Komponenten des COB-Systems eingebaut werden können.

Rahmen für Modulareinsätze ..... Seite: 194 – 195

**Modulareinsätze mit Crimpanschluss**



**Crimpkontakte 16A Standard oder voreilend versilbert oder vergoldet**



Beschreibung

Artikelbezeichnung

Artikelbezeichnung

Artikelbezeichnung

Die Crimpkontakte sind separat zu bestellen  
- Buchseneinsatz  
- Stifteinsatz

**CX 08 CF**  
**CX 08 CM**

**Crimpkontaktbuchsen 16A**

0,14-0,37 mm <sup>2</sup>	AWG 26-22	3 Rillen
0,5 mm <sup>2</sup>	AWG 20	ohne Rillen
0,75 mm <sup>2</sup>	AWG 18	1 Rille am Schaft
1,0 mm <sup>2</sup>	AWG 18	1 Rille
1,5 mm <sup>2</sup>	AWG 16	2 Rillen
2,5 mm <sup>2</sup>	AWG 14	3 Rillen
3,0 mm <sup>2</sup>	AWG 12	1 breite Rille
4,0 mm <sup>2</sup>	AWG 12	ohne Rillen

**versilbert**

CCFA 0.3
CCFA 0.5
CCFA 0.7
CCFA 1.0
CCFA 1.5
CCFA 2.5
CCFA 3.0
CCFA 4.0

**vergoldet**

CCFD 0.3
CCFD 0.5
CCFD 0.7
CCFD 1.0
CCFD 1.5
CCFD 2.5
CCFD 3.0
CCFD 4.0

**Crimpkontaktstifte 16A**

0,14-0,37 mm <sup>2</sup>	AWG 26-22	3 Rillen
0,5 mm <sup>2</sup>	AWG 20	ohne Rillen
0,75 mm <sup>2</sup>	AWG 18	1 Rille am Schaft
1,0 mm <sup>2</sup>	AWG 18	1 Rille
1,5 mm <sup>2</sup>	AWG 16	2 Rillen
2,5 mm <sup>2</sup>	AWG 14	3 Rillen
3,0 mm <sup>2</sup>	AWG 12	1 breite Rille
4,0 mm <sup>2</sup>	AWG 12	ohne Rillen

CCMA 0.3
CCMA 0.5
CCMA 0.7
CCMA 1.0
CCMA 1.5
CCMA 2.5
CCMA 3.0
CCMA 4.0

CCMD 0.3
CCMD 0.5
CCMD 0.7
CCMD 1.0
CCMD 1.5
CCMD 2.5
CCMD 3.0
CCMD 4.0

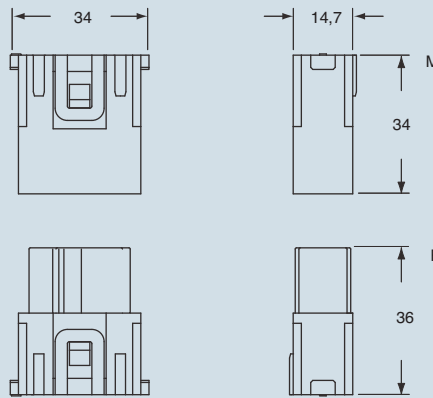
**voreilende Crimpkontaktstifte 16A**

0,5 mm <sup>2</sup>	AWG 20	ohne Rillen
0,75 mm <sup>2</sup>	AWG 18	1 Rille am Schaft
1,0 mm <sup>2</sup>	AWG 18	1 Rille
1,5 mm <sup>2</sup>	AWG 16	2 Rillen
2,5 mm <sup>2</sup>	AWG 14	3 Rillen

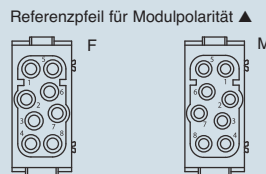
CC 0.5 AN
CC 0.7 AN
CC 1.0 AN
CC 1.5 AN
CC 2.5 AN

- Eigenschaften gemäß EN 61984:  
**16A 400V 6kV 3**  
**16A 400/690V 6kV 2**
- Zulassungen: UL, CSA, CCC, GOST
- Nennspannung gemäß UL/CSA: 600V
- Isolationswiderstand:  $\geq 10 \text{ G}\Omega$
- Grenzwerte Umgebungstemperatur:  $-40 \text{ }^\circ\text{C} \dots +125 \text{ }^\circ\text{C}$
- Die Kontakteinsätze werden aus selbstverlöschendem Thermoplastharz UL94 V0 hergestellt
- Mechanische Lebensdauer:  $\geq 500$  Zyklen
- Kontaktwiderstand:  $\leq 1 \text{ m}\Omega$
- Für das Crimpen der Kontakte siehe Kapitel Crimpwerkzeuge (Kontakte 16A Serie CCF, CCM und CC...AN), S. 466, 470, 480, 482, 484, 486
- Für die zulässige Strombelastung siehe die folgenden Grenzstromkurven für Kontakteinsätze, für weitere Informationen, siehe S. 500

Abmessungen in mm

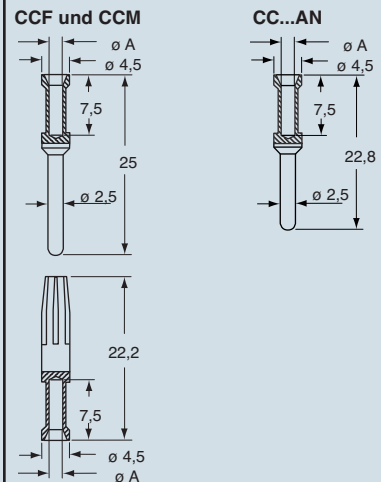


Ansicht von der Kontaktseite



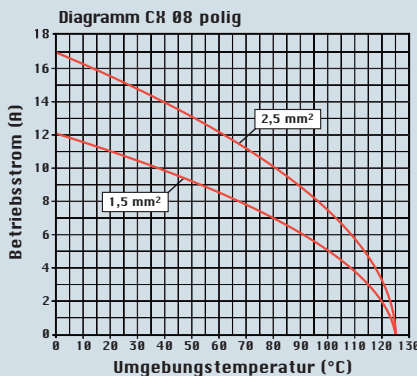
- Platzbedarf 1 Modulbreite

Abmessungen in mm



**Kontakte CCF, CCM und CC...AN**

Leiterquerschnitt	Durchmesser $\phi A$	Abisolierlänge
0,14-0,37 mm <sup>2</sup>	0,9 mm	7,5 mm
0,5 mm <sup>2</sup>	1,1 mm	7,5 mm
0,75 mm <sup>2</sup>	1,3 mm	7,5 mm
1,0 mm <sup>2</sup>	1,45 mm	7,5 mm
1,5 mm <sup>2</sup>	1,8 mm	7,5 mm
2,5 mm <sup>2</sup>	2,2 mm	7,5 mm
3,0 mm <sup>2</sup>	2,55 mm	7,5 mm
4,0 mm <sup>2</sup>	2,85 mm	7,5 mm



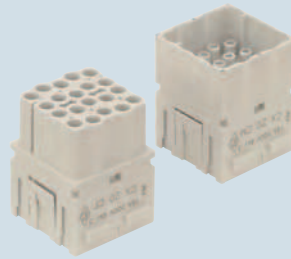
Die angegebenen Abmessungen sind nicht verbindlich. Technische Änderungen sind vorbehalten.

Die Modulareinsätze sind in die dafür vorgesehenen Rahmen zu montieren, die in Aluminiumdruckguss-, Kunststoffgehäuse oder Komponenten des COB-Systems eingebaut werden können.

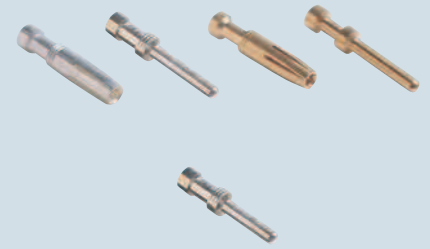
Rahmen für Modulareinsätze ..... Seite: 195

\* Auf Anfrage Version mit 3 verbundenen Einsätzen  
CX 20 CF/CM mit Nummerierung von 1 bis 60  
Art.-Nr.: **CX 60 CF, CX 60 CM**

**Modulareinsätze mit Crimpanschluss**



**Crimpkontakte 16A Standard oder voreilend versilbert oder vergoldet**

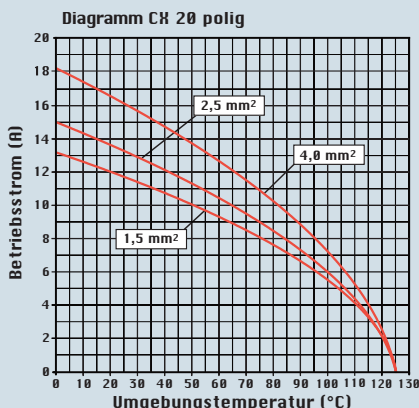


Beschreibung	Artikelbezeichnung	Artikelbezeichnung	Artikelbezeichnung
Die Crimpkontakte sind separat zu bestellen - Buchseneinsatz * - Stifteinsatz *	<b>CX 20 CF</b> <b>CX 20 CM</b>		
<b>Crimpkontaktbuchsen 16A</b> 0,14-0,37 mm <sup>2</sup> AWG 26-22 3 Rillen 0,5 mm <sup>2</sup> AWG 20 ohne Rillen 0,75 mm <sup>2</sup> AWG 18 1 Rille am Schaft 1,0 mm <sup>2</sup> AWG 18 1 Rille 1,5 mm <sup>2</sup> AWG 16 2 Rillen 2,5 mm <sup>2</sup> AWG 14 3 Rillen 3,0 mm <sup>2</sup> AWG 12 1 breite Rille 4,0 mm <sup>2</sup> AWG 12 ohne Rillen		<b>CCFA 0.3</b> <b>CCFA 0.5</b> <b>CCFA 0.7</b> <b>CCFA 1.0</b> <b>CCFA 1.5</b> <b>CCFA 2.5</b> <b>CCFA 3.0</b> <b>CCFA 4.0</b>	<b>CCFD 0.3</b> <b>CCFD 0.5</b> <b>CCFD 0.7</b> <b>CCFD 1.0</b> <b>CCFD 1.5</b> <b>CCFD 2.5</b> <b>CCFD 3.0</b> <b>CCFD 4.0</b>
<b>Crimpkontaktstifte 16A</b> 0,14-0,37 mm <sup>2</sup> AWG 26-22 3 Rillen 0,5 mm <sup>2</sup> AWG 20 ohne Rillen 0,75 mm <sup>2</sup> AWG 18 1 Rille am Schaft 1,0 mm <sup>2</sup> AWG 18 1 Rille 1,5 mm <sup>2</sup> AWG 16 2 Rillen 2,5 mm <sup>2</sup> AWG 14 3 Rillen 3,0 mm <sup>2</sup> AWG 12 1 breite Rille 4,0 mm <sup>2</sup> AWG 12 ohne Rillen		<b>CCMA 0.3</b> <b>CCMA 0.5</b> <b>CCMA 0.7</b> <b>CCMA 1.0</b> <b>CCMA 1.5</b> <b>CCMA 2.5</b> <b>CCMA 3.0</b> <b>CCMA 4.0</b>	<b>CCMD 0.3</b> <b>CCMD 0.5</b> <b>CCMD 0.7</b> <b>CCMD 1.0</b> <b>CCMD 1.5</b> <b>CCMD 2.5</b> <b>CCMD 3.0</b> <b>CCMD 4.0</b>
<b>voreilende Crimpkontaktstifte 16A</b> 0,5 mm <sup>2</sup> AWG 20 ohne Rillen 0,75 mm <sup>2</sup> AWG 18 1 Rille am Schaft 1,0 mm <sup>2</sup> AWG 18 1 Rille 1,5 mm <sup>2</sup> AWG 16 2 Rillen 2,5 mm <sup>2</sup> AWG 14 3 Rillen		<b>CC 0.5 AN</b> <b>CC 0.7 AN</b> <b>CC 1.0 AN</b> <b>CC 1.5 AN</b> <b>CC 2.5 AN</b>	

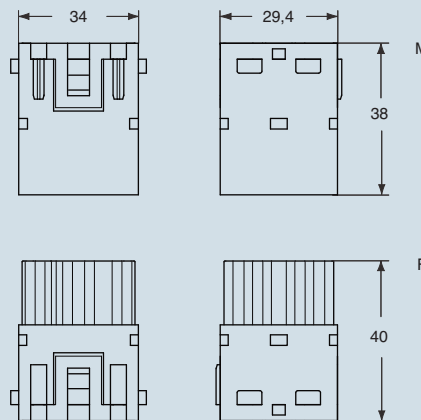
versilbert

vergoldet

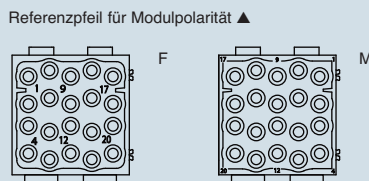
- Eigenschaften gemäß EN 61984:  
**16A 500V 6kV 3**  
**16A 830V 8kV 2**
- Zulassungen: cUL (UL für USA und Kanada), CSA, GOST
- Nennspannung gemäß UL/CSA: 600V
- Isolationswiderstand: ≥ 10 GΩ
- Grenzwerte Umgebungstemperatur: -40 °C ... +125 °C
- Die Kontakteinsätze werden aus selbstverlöschendem Thermoplastharz UL94 V0 hergestellt
- Mechanische Lebensdauer: ≥ 500 Zyklen
- Kontaktwiderstand: ≤ 1 mΩ
- Für das Crimpen der Kontakte siehe Kapitel Crimpwerkzeuge (Kontakte 16A Serie CCF, CCM und CC...AN), S. 466, 470, 480, 482, 484, 486
- Für die zulässige Strombelastung siehe die folgenden Grenzstromkurven für Kontakteinsätze, für weitere Informationen, siehe S. 500



Abmessungen in mm

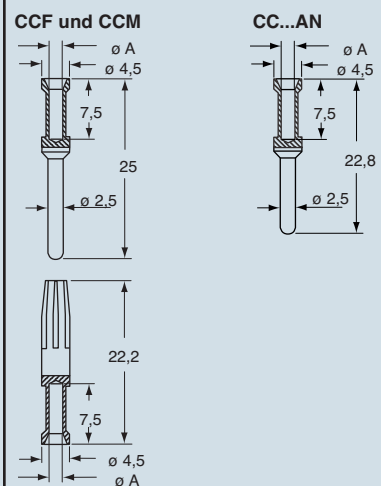


Ansicht von der Kontaktseite



- Platzbedarf 2 Modulbreiten

Abmessungen in mm



**Kontakte CCF, CCM und CC...AN**

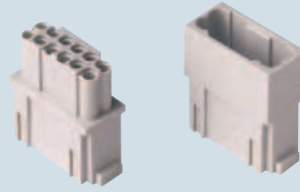
Leiterquerschnitt	Durchmesser ø A	Abisolierlänge
0,14-0,37 mm <sup>2</sup>	0,9 mm	7,5 mm
0,5 mm <sup>2</sup>	1,1 mm	7,5 mm
0,75 mm <sup>2</sup>	1,3 mm	7,5 mm
1,0 mm <sup>2</sup>	1,45 mm	7,5 mm
1,5 mm <sup>2</sup>	1,8 mm	7,5 mm
2,5 mm <sup>2</sup>	2,2 mm	7,5 mm
3,0 mm <sup>2</sup>	2,55 mm	7,5 mm
4,0 mm <sup>2</sup>	2,85 mm	7,5 mm

Die angegebenen Abmessungen sind nicht verbindlich. Technische Änderungen sind vorbehalten.

Die Modulareinsätze sind in die dafür vorgesehenen Rahmen zu montieren, die in Aluminiumdruckguss-, Kunststoffgehäuse oder Komponenten des COB-Systems eingebaut werden können.

Rahmen für Modulareinsätze ..... Seite: 194 – 195

### Modulareinsätze mit Crimpanschluss



### Crimpkontakte 10A versilbert oder vergoldet



Beschreibung	Artikelbezeichnung	Artikelbezeichnung	Artikelbezeichnung
--------------	--------------------	--------------------	--------------------

Die Crimpkontakte sind separat zu bestellen  
- Buchseneinsatz  
- Stifteinsatz

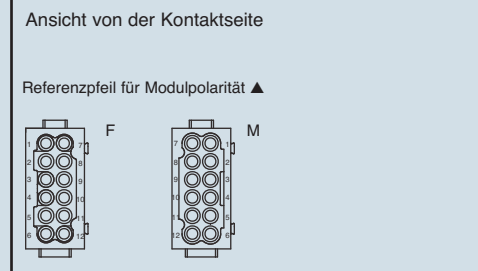
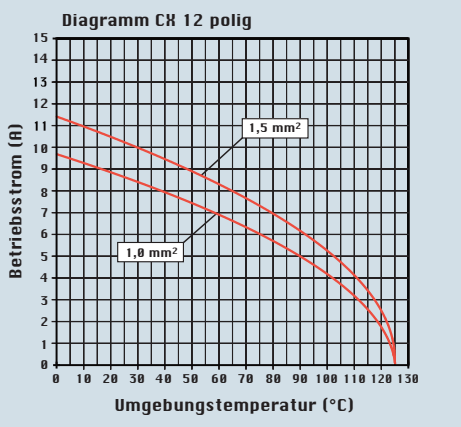
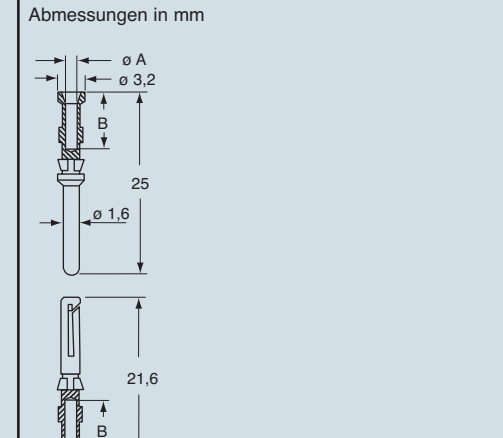
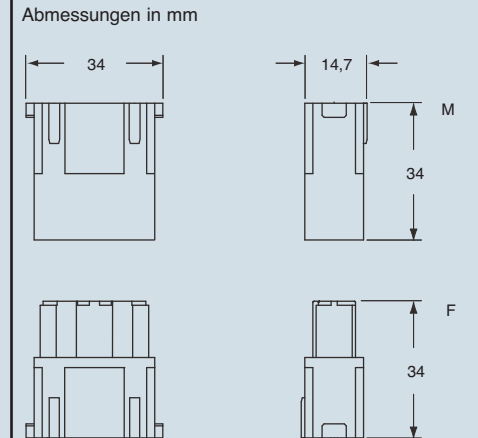
**CX 12 DF**  
**CX 12 DM**

**versilbert** **vergoldet**

<b>Crimpkontaktbuchsen 10A</b>	
0,14-0,37 mm <sup>2</sup>	AWG 26-22
0,5 mm <sup>2</sup>	AWG 20
0,75 mm <sup>2</sup>	AWG 18
1,0 mm <sup>2</sup>	AWG 18
1,5 mm <sup>2</sup>	AWG 16
2,5 mm <sup>2</sup>	AWG 14
<b>Crimpkontaktstifte 10A</b>	
0,14-0,37 mm <sup>2</sup>	AWG 26-22
0,5 mm <sup>2</sup>	AWG 20
0,75 mm <sup>2</sup>	AWG 18
1,0 mm <sup>2</sup>	AWG 18
1,5 mm <sup>2</sup>	AWG 16
2,5 mm <sup>2</sup>	AWG 14

<b>CDFA 0.3</b>	<b>versilbert</b>	<b>CDFD 0.3</b>	<b>vergoldet</b>
<b>CDFA 0.5</b>		<b>CDFD 0.5</b>	
<b>CDFA 0.7</b>		<b>CDFD 0.7</b>	
<b>CDFA 1.0</b>		<b>CDFD 1.0</b>	
<b>CDFA 1.5</b>		<b>CDFD 1.5</b>	
<b>CDFA 2.5</b>		<b>CDFD 2.5</b>	
<b>CDMA 0.3</b>	<b>versilbert</b>	<b>CDMD 0.3</b>	<b>vergoldet</b>
<b>CDMA 0.5</b>		<b>CDMD 0.5</b>	
<b>CDMA 0.7</b>		<b>CDMD 0.7</b>	
<b>CDMA 1.0</b>		<b>CDMD 1.0</b>	
<b>CDMA 1.5</b>		<b>CDMD 1.5</b>	
<b>CDMA 2.5</b>		<b>CDMD 2.5</b>	

- Eigenschaften gemäß EN 61984:  
**10A 160V 2,5kV 3**  
**10A 250V 4kV 2**
- Zulassungen: UL, CSA, CCC, GL, GOST
- Nennspannung gemäß UL/CSA: 600V
- Isolationswiderstand:  $\geq 10 \text{ G}\Omega$
- Grenzwerte Umgebungstemperatur:  $-40 \text{ }^\circ\text{C} \dots +125 \text{ }^\circ\text{C}$
- Die Kontakteinsätze werden aus selbstverlöschendem Thermoplastharz UL94 V0 hergestellt
- Mechanische Lebensdauer:  $\geq 500$  Zyklen
- Kontaktwiderstand:  $\leq 3 \text{ m}\Omega$
- Interfacemodul CIF 2.4 zur Leiterplattenanbindung, siehe S. 423
- Für das Crimpen der Kontakte siehe Kapitel Crimpwerkzeuge (Kontakte 10A Serie CDF, und CDM), S. 466, 470, 480, 482, 484, 486
- Für die zulässige Strombelastung siehe die folgenden Grenzstromkurven für Kontakteinsätze, für weitere Informationen, siehe S. 500



- Platzbedarf 1 Modulbreite

**Kontakte CDF und CDM**

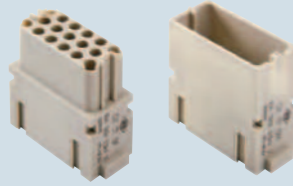
Leiterquerschnitt mm <sup>2</sup>	Durchmesser ø A (mm)	Abisolierlänge B (mm)
0,14-0,37	0,9	8
0,5	1,1	8
0,75	1,3	8
1,0	1,45	8
1,5	1,8	8
2,5	2,2	6

Die angegebenen Abmessungen sind nicht verbindlich. Technische Änderungen sind vorbehalten.

Die Modulareinsätze sind in die dafür vorgesehenen Rahmen zu montieren, die in Aluminiumdruckguss-, Kunststoffgehäuse oder Komponenten des COB-Systems eingebaut werden können.

Rahmen für Modulareinsätze ..... Seite: 194 – 195

Modulareinsätze mit Crimpanschluss



**NEUHEIT**

Crimpkontakte 10A versilbert oder vergoldet



Beschreibung

Artikelbezeichnung

Artikelbezeichnung

Artikelbezeichnung

Die Crimpkontakte sind separat zu bestellen  
- Buchseneinsatz  
- Stifteinsatz

**CX 17 DF**  
**CX 17 DM**

Kontaktbuchsen 10A

0,14-0,37 mm <sup>2</sup>	AWG 26+22	Identifikationsnummer 1
0,5 mm <sup>2</sup>	AWG 20	Identifikationsnummer 2
0,75 mm <sup>2</sup>	AWG 18	Identifikationsnummer ②
1,0 mm <sup>2</sup>	AWG 18	Identifikationsnummer 3
1,5 mm <sup>2</sup>	AWG 16	Identifikationsnummer 4
2,5 mm <sup>2</sup>	AWG 14	Identifikationsnummer 5

Kontaktstifte 10A

0,14-0,37 mm <sup>2</sup>	AWG 26+22	Identifikationsnummer 1
0,5 mm <sup>2</sup>	AWG 20	Identifikationsnummer 2
0,75 mm <sup>2</sup>	AWG 18	Identifikationsnummer ②
1,0 mm <sup>2</sup>	AWG 18	Identifikationsnummer 3
1,5 mm <sup>2</sup>	AWG 16	Identifikationsnummer 4
2,5 mm <sup>2</sup>	AWG 14	Identifikationsnummer 5

**versilbert**

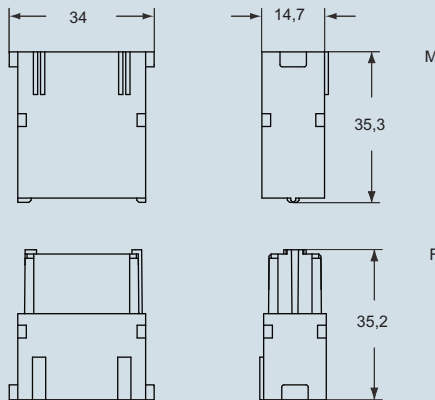
CDFA 0.3  
CDFA 0.5  
CDFA 0.7  
CDFA 1.0  
CDFA 1.5  
CDFA 2.5

**vergoldet**

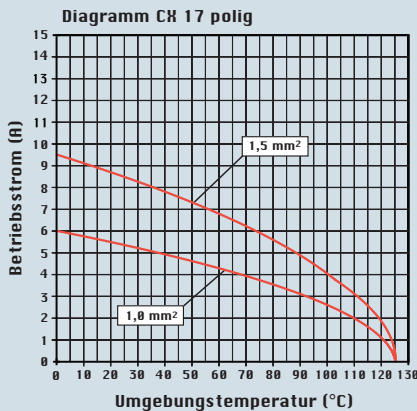
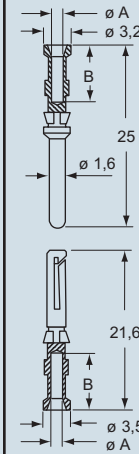
CDFD 0.3  
CDFD 0.5  
CDFD 0.7  
CDFD 1.0  
CDFD 1.5  
CDFD 2.5

- Eigenschaften gemäß EN 61984:  
**10A 160V 2,5kV 3**  
**10A 250V 4kV 2**
- Zulassungen: (UL), (CSA), (CCC); die in Klammern angegebenen Zulassungen befinden sich in der Ausstellungsphase
- Nennspannung gemäß UL/CSA: 600V
- Isolationswiderstand:  $\geq 10 \text{ G}\Omega$
- Grenzwerte Umgebungstemperatur: 40 °C ... +125 °C
- Die Kontakteinsätze werden aus selbstverlöschendem Thermoplastharz UL94 V0 hergestellt
- Mechanische Lebensdauer:  $\geq 500$  Zyklen
- Kontaktwiderstand:  $\leq 3 \text{ m}\Omega$
- Für das Crimpen der Kontakte siehe Kapitel Crimpwerkzeuge (Kontakte 10A Serie CDF, und CDM), S. 466, 470, 480, 482, 484, 486
- Für die zulässige Strombelastung siehe die folgenden Grenzstromkurven für Kontakteinsätze, für weitere Informationen, siehe S. 500

Abmessungen in mm

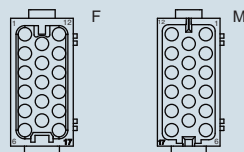


Abmessungen in mm



Ansicht von der Kontaktseite

Referenzpfeil für Modulpolarität ▲



- Platzbedarf 1 Modulbreite

**Kontakte CDF und CDM**

Leiterquerschnitt mm <sup>2</sup>	Durchmesser ø A (mm)	Abisolierlänge B (mm)
0,14-0,37	0,9	8
0,5	1,1	8
0,75	1,3	8
1,0	1,45	8
1,5	1,8	8
2,5	2,2	6

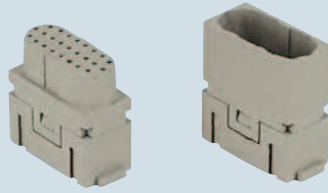
Die angegebenen Abmessungen sind nicht verbindlich. Technische Änderungen bleiben vorbehalten.

Die Modulareinsätze sind in die dafür vorgesehenen Rahmen zu montieren, die in Aluminiumdruckguss-, Kunststoffgehäuse oder Komponenten des COB-Systems eingebaut werden können.

Rahmen für Modulareinsätze ..... Seite: 194 – 195

- Die Verwendung der Codierstifte CRF / CRM und CRF D / CRM D wird empfohlen

**Modulareinsätze mit Crimpanschluss**



**NEUHEIT**

**Crimpkontakte vergoldet**



**Beschreibung**

Artikelbezeichnung

Artikelbezeichnung

Die Crimpkontakte sind separat zu bestellen  
- Buchseneinsatz  
- Stifteinsatz

**CX 25 IF**  
**CX 25 IM**

**Kontaktbuchsen 4A**  
0,08±0,21 mm<sup>2</sup> AWG 28÷24  
0,13±0,33 mm<sup>2</sup> AWG 26÷22  
0,33±0,52 mm<sup>2</sup> AWG 22÷20

**Kontaktstifte 4A**  
0,08±0,21 mm<sup>2</sup> AWG 28÷24  
0,13±0,33 mm<sup>2</sup> AWG 26÷22  
0,33±0,52 mm<sup>2</sup> AWG 22÷20

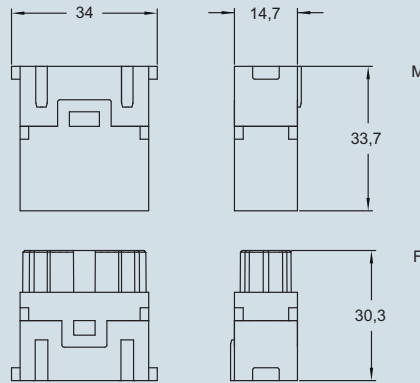
**CIFD 0.2**  
**CIFD 0.3**  
**CIFD 0.5**

**vergoldet**

**CIMD 0.2**  
**CIMD 0.3**  
**CIMD 0.5**

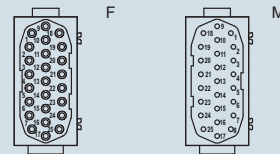
- Eigenschaften gemäß EN 61984:
- 4A 50V 0,8kV 3**
- 4A 160V 2,5kV 2**
- Isolationswiderstand: ≥ 10 GΩ
- Grenzwerte Umgebungstemperatur: -40 °C ... +125 °C
- Die Kontakteinsätze werden aus selbstverlöschendem Thermoplastharz UL94 V0 hergestellt
- Mechanische Lebensdauer: ≥ 500 Zyklen
- Passende Werkzeuge (siehe Seite 472):  
Crimpzange **CIPZ D**  
Positionshülse **CITP D**  
Montagewerkzeug/Ausdrückwerkzeug **CIES**

**Abmessungen in mm**



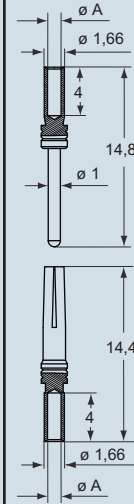
**Ansicht von der Kontaktseite**

Referenzpfeil für Modulpolarität ▲



- Platzbedarf 1 Modulbreite

**Abmessungen in mm**



**Kontakte CIF, CIM**

Leiterquerschnitt mm <sup>2</sup>	Durchmesser ø A (mm)	Abisolierlänge (mm)
0,08-0,21	0,64	4
0,13-0,33	0,90	4
0,33-0,52	1,12	4

Die angegebenen Abmessungen sind nicht verbindlich. Technische Änderungen bleiben vorbehalten.