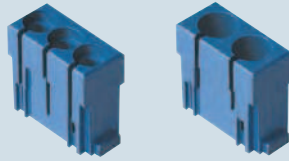


Die Modulareinsätze sind in die dafür vorgesehenen Rahmen zu montieren, die in Standardgehäuse oder Komponenten des COB-Systems eingebaut werden können.

Rahmen für Modulareinsätze Seite: 194 – 195

- Zulassungen: UL, CSA, CCC, GL, GOST
- Die Kontakteinsätze werden aus selbstverlöschendem Thermoplastharz UL94 V0 hergestellt
- Mechanische Lebensdauer: ≥ 500 Zyklen

Modulareinsätze mit 2 oder 3 Kammern



Pneumatische Kontakte mit oder ohne Absperrung

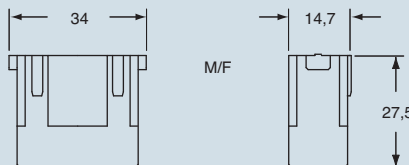


| Beschreibung | Artikelbezeichnung | Artikelbezeichnung |
|--|----------------------------------|--|
| Die Pneumatikkontakte sind separat zu bestellen - Einsätze mit 3 Kammern für Schläuche \varnothing 1,6 – 4,0 - Einsätze mit 2 Kammern für Schläuche \varnothing 6,0 | CX 03 P CX 02 P | |
| Buchsenkontakte ohne Absperrung - für Schläuche mit \varnothing innen 1,6 mm - für Schläuche mit \varnothing innen 3 mm - für Schläuche mit \varnothing innen 4 mm - für Schläuche mit \varnothing innen 6 mm Stiftkontakte - für Schläuche mit \varnothing innen 1,6 mm - für Schläuche mit \varnothing innen 3 mm - für Schläuche mit \varnothing innen 4 mm - für Schläuche mit \varnothing innen 6 mm | | CX 1.6 PF CX 3.0 PF CX 4.0 PF CX 6.0 PF CX 1.6 PM CX 3.0 PM CX 4.0 PM CX 6.0 PM |
| Buchsenkontakte mit Absperrung - für Schläuche mit \varnothing innen 1,6 mm - für Schläuche mit \varnothing innen 3 mm - für Schläuche mit \varnothing innen 4 mm - für Schläuche mit \varnothing innen 6 mm | | CX 1.6 VC CX 3.0 VC CX 4.0 VC CX 6.0 VC |

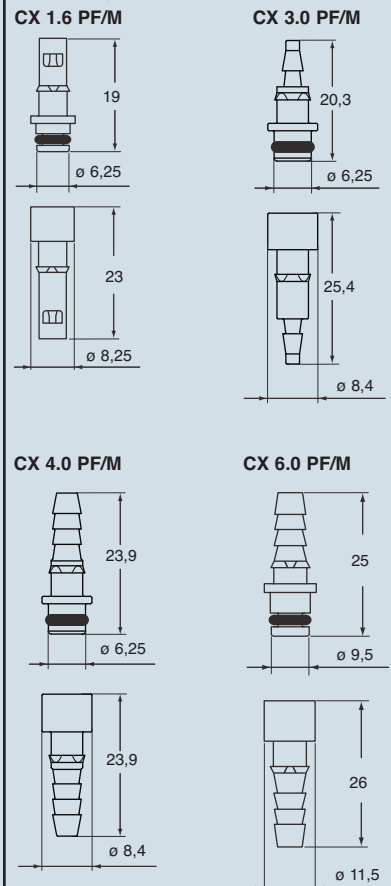
Anmerkung:

- Wir bitten zu beachten, dass gemäss VDE-Richtlinien die Kombination Elektrik/Flüssigkeiten in einem Steckverbinder nicht erlaubt ist.
- Die Verwendung von Codierstiften CRM/F CX (Seite 430) in Verbindung mit Pneumatikmodulen ist zwingend erforderlich, um eine einwandfreie Führung der Kontakte zu gewährleisten.

Abmessungen in mm



Abmessungen in mm

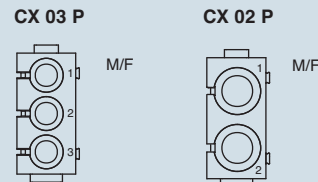


Anwendung der Einsätze für pneumatische Kontakte

- Modulareinsatz für Stift- oder Buchsenkontakt identisch
- Pneumatikkontakte für Druckwerte von bis zu 8 bar, für Anwendung mit aufbereiteter Druckluft bzw. Gasen
- Verwendung von Schläuchen mit \varnothing 1,6 – 3 – 4 und 6 mm; Schlauchwechsel bei montierten Einsätzen ist möglich
- Verwendung von Schläuchen mit verschiedenen Durchmessern im gleichen Modulareinsatz ist möglich
- Buchsenkontakte mit oder ohne Absperrung
- Betriebsgrenztemperaturen: $-40\text{ }^{\circ}\text{C}$ bis $+80\text{ }^{\circ}\text{C}$

Ansicht von der Kontaktseite

Referenzpfeil für Modulpolarität ▲



- Platzbedarf 1 Modulbreite

Die angegebenen Abmessungen sind nicht verbindlich. Technische Änderungen sind vorbehalten.