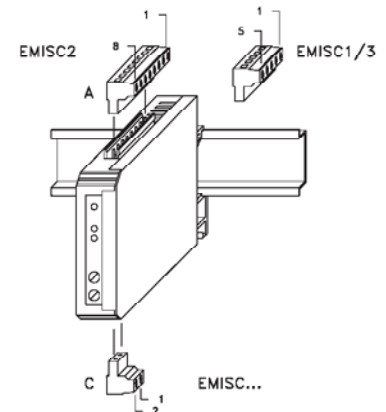


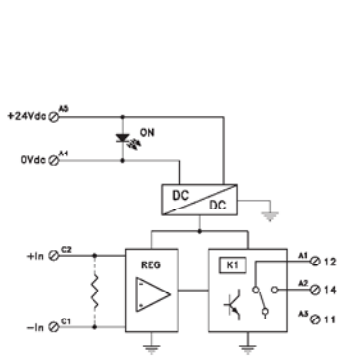


Modulo Soglia Analogica

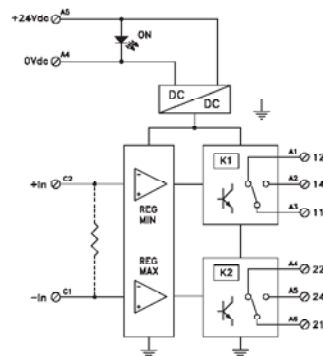
Module Seuil Analogique



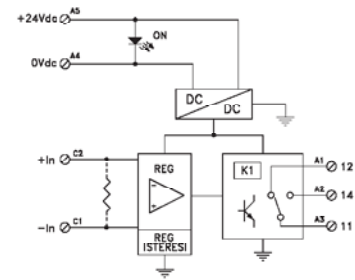
Dati tecnici	Specifications	EMISC
Tensione Ausil. / Corrente ass.	Tension auxiliaire / Alimentation	20 ÷ 35 VDC / 100mA
Isolamento	Isolement	500 V RMS/ 1 min
Temperatura di esercizio	Température de fonctionnement	0 ÷ 55° C
Temperatura di stoccaggio	Température de stockage	-25 ÷ 70° C
Indicazione Alimentazione	Indication d'alimentation	led verde - led verte
Indicazione commutazione relé	Indication commutation relais	led rosso - led rouge
Custodia / Grado di protezione	Boitier / Protection	ESC225 (Nylon PA66 V0) / IP 20
Allacciamento / Montaggio	Type de raccordement/Montage	Mors. estraibili - Bornier à vis 0,5÷2,5mm ² / DIN TS32-TS35
Dimensioni LxHxP [mm]	Dimensions LxHxP [mm]	22,5 x 100 x 113
Ingresso segnale	Signal d'entrée	0 ± 15 VDC / 0 ± 5A / 0 ÷ 5A ~ / 0 ÷ 20 mA
Campo di regolazione	Plage de réglage	0 ± 15 VDC / 0 ± 5 A / 0 ÷ 5A ~ / 0 ÷ 20 mA
Uscita segnale	Signal sortie	Contatto relé 1 A / 125 VAC - Contact relais 1 A / 125 VAC
Tempo risposta 10÷90%	Temps de réponse 10÷90%	10 mSec
Precisione (20°C)	Precision (20°C)	0,5% FS



EMISC1



EMISC2



EMISC3

Dati per l'ordinazione / Reference de commande

Tipo Type	Codice Code	Descrizione Description	
EMISC1	61E017350	1 Soglia / Ingresso ± 15 VDC	1 Seuil / Entrée ± 15 VDC
EMISC1/C	61E017351	1 Soglia / Ingresso ± 5 A	1 Seuil / Entrée ± 5 A
EMISC1/A	61E017352	1 Soglia / Ingresso 5 A ~	1 Seuil / Entrée 5 A ~
EMISC2	61E017353	2 Soglia / Ingresso ± 15 VDC	2 Seuil / Entrée ± 15 VDC
EMISC2/C	61E017354	2 Soglia / Ingresso ± 5 A	2 Seuil / Entrée ± 5 A
EMISC2/A	61E017355	2 Soglia / Ingresso 5 A ~	2 Seuil / Entrée 5 A ~
EMISC3	61E017356	1 Soglia con isteresi / Ingresso ±15 VDC	1 Seuil avec hysteresis / Entrée ± 15 VDC
EMISC3/C	61E017357	1 Soglia con isteresi / Ingresso±5 A	1 Seuil avec hysteresis / Entrée ±5A
EMISC3/A	61E017358	1 Soglia con isteresi / Ingresso 5 A ~	1 Seuil avec hysteresis / Entrée 5A~
EMISC1/020/C	61E017359	1 Soglia / Ingresso 0÷20 mA	1 Seuil / Entrée 0÷20 mA
EMISC2/020/C	61E017363	2 Soglia / Ingresso 0÷20 mA	1 Seuil / Entrée 0÷20 mA
EMISC3/020/C	61E017360	1 Soglia con isteresi / Ingresso 0÷20 mA	1 Seuil avec hysteresis / Entrée 0÷20 mA