



## Eigenschaften

- Signalrelais mit einem Umschaltkontakt (Typ C) oder Reedrelais mit einem Schliesskontakt, im Klemmgehäuse 5.08 mm breit
- LED Betriebsanzeige
- Für Anwendungen bei denen Signalströme zuverlässig auf kleinstem Raum geschaltet werden müssen
- Erhältlich in den gängigen Industriegespannungen

## Zubehör

- 30407T Abschlusswand
- 30403 Kontungleiche Reihenklemme
- 30413RO, BL Verbindungsrechen 20 pol rot, blau
- 30790 Verbindungsrechen 10 pol grau
- 81535/x Schraubverbindungen  
x = 2, 3, 4, 5, 10 Pole
- 30411, 12 Isolierstreifen rot, blau
- 80247, 48 Prüfadapter zu Buchse rt, sw
- 35455/55xx Beschriftungsmaterial RB / 5 x 5

## Technische Daten (T<sub>a</sub> = 25°C)

### Ausgang

- Schaltspannung max.
- Schaltstrom max.
- Schaltleistung (ohmsche Last) max.
- Kontaktart
- Kontaktwiderstand max.
- Minimale Last
- Mechanische Lebensdauer
- Elektrische Lebensdauer

### Spule

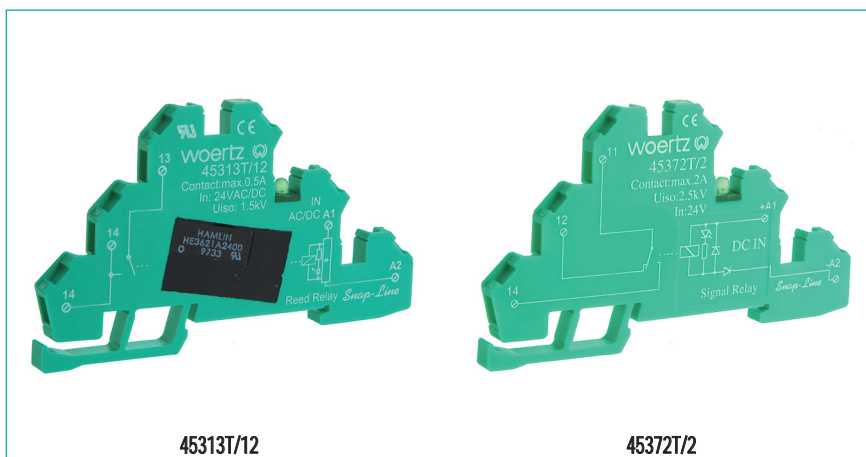
- Betriebsspannungstoleranz bei U<sub>N</sub> < 10 V
- Betriebsspannungstoleranz bei U<sub>N</sub> > 10 V
- Prüfstrom bei Nennspannung (U<sub>N</sub>)

### Allgemeine Daten

- Ansprechzeit / Rückfallzeit (nur DC Versionen)
- Durchschlagsfestigkeit Eingang / Ausgang
- Kriechstrecke Eingang / Ausgang
- Betriebstemperaturbereich
- Nennquerschnitt der Anschlussklemmen
- Anzugsdrehmoment max.
- Abmessungen B x H x T (ab Schiene)

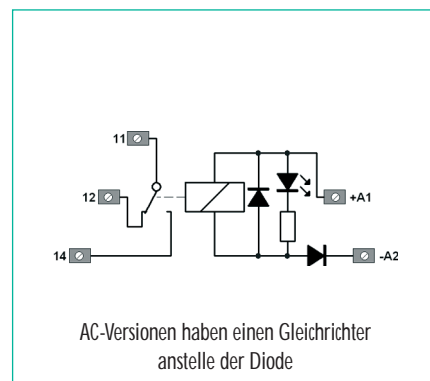
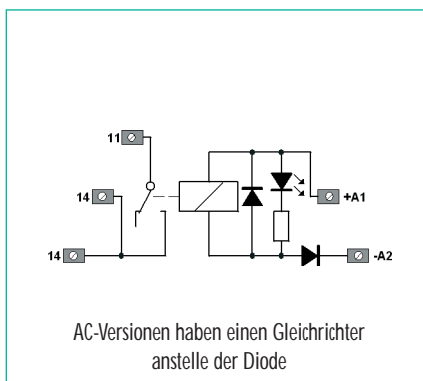
## Artikelnummern

- 5 V DC
- 12 V DC
- 24 V DC
- 48 V DC
- 24 VAC (50 - 60 Hz) / DC



45313T/12

45372T/2



### Reedrelais

- 200 V DC / 125 V AC
- 0.5 A
- 10 W
- Schliesskontakt (Typ A)
- 200 mΩ
- μA / mV
- 10<sup>8</sup> Schaltspiele
- 5 x 10<sup>7</sup> (Last 24 V DC / 10 mA)

- ± 15%
- ± 20%
- ca. 17 mA

- 1.0 / 0.5 ms
- 1.5 kV
- 1.6 mm
- 40°C bis +45°C
- 2.5 mm<sup>2</sup> (AWG 24 - 14)
- 0.4 Nm
- 5.08 x 86.5 x 44 mm

### Signalrelais

- 200 V DC / 125 V AC
- 2 A
- 60 W
- Umschaltkontakt (Typ C)
- 50 mΩ (1A)
- μA / mV
- 10<sup>8</sup> Schaltspiele
- 2 x 10<sup>6</sup> (Last 24 V DC / 50 mA)

- ± 15%
- ± 20%
- ca. 17 mA

- 1.5 / 1.0 ms
- 2.5 kV
- 3.0 mm
- 40°C bis +45°C
- 2.5 mm<sup>2</sup> (AWG 24 - 14)
- 0.4 Nm
- 5.08 x 86.5 x 44 mm

- 45313T/7
- 45313T/1
- 45313T/2
- 45313T/3
- 45313T/12

- 45372T/7
- 45372T/1
- 45372T/2
- 45372T/3
- 45372T/12

# Leistungsrelaisklemmen

SnapLine, 250 V AC / 6 A



## Eigenschaften

- SnapLine Klemmen mit einem Leistungsrelais mit Umschaltkontakt (Typ C)
- 250 V AC / 6 A Schaltleistung
- Einbaubreite von nur 5.08 mm
- LED Zustandsanzeige
- Erhältlich für viele Industriespannungen
- Für viele Anwendungen, bei denen hohe Isolation, minimaler Platz und hohe Schaltleistung erforderlich sind.
- Am Ende eines Klemmenblocks ist eine Abschlusswand erforderlich



## Zubehör

- |             |  |
|-------------|--|
| 30407T      | Abschlusswand                                  |
| 30403       | Konturgleiche Reihenklemmen                    |
| 30413RO, BL | Verbindungsrechen 20 pol rot, blau             |
| 30790       | Verbindungsrechen 10 pol grau                  |
| 81535/x     | Schraubverbindungen<br>x = 2, 3, 4, 5, 10 Pole |
| 30411, 12   | Isolierstreifen rot, blau                      |
| 80247, 48   | Testadapter zu Buchse rt, sw                   |
| 35455/55xx  | Beschriftungsmaterial RB / 5 x 5               |



## Technische Daten ( $T_a = 25^\circ\text{C}$ )

### Kontakte

Schaltspannung max.  
Schaltstrom max.  
Grenzdauerstrom bei aneinandergereihten Klemmen  
Schaltleistung max.  
Kontaktwiderstand max.  
Last min.  
Mechanische Lebensdauer

### Spule

Betriebsspannungstoleranz für  $U_N < 100\text{ V}$   
Betriebsspannungstoleranz für  $U_N > 100\text{ V}$   
Nennleistung  
Frequenz

### Allgemeine Daten

Ansprech-, Rückfallzeit  
Prüfspannung (Eingang - Ausgang)  
Luft- und Kriechstrecke (Eingang - Ausgang)  
Betriebstemperaturbereich  
Nennquerschnitt der Anschlussklemmen  
Anzugsdrehmoment max.  
Abmessungen B x H x T (ab Schiene)

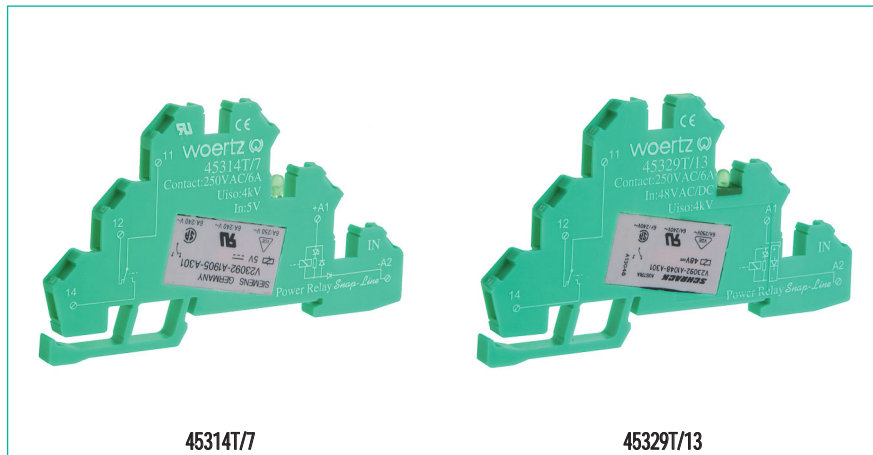


## Artikelnummern

5 V  
12 V  
24 V  
48 V  
110 V  
230 V

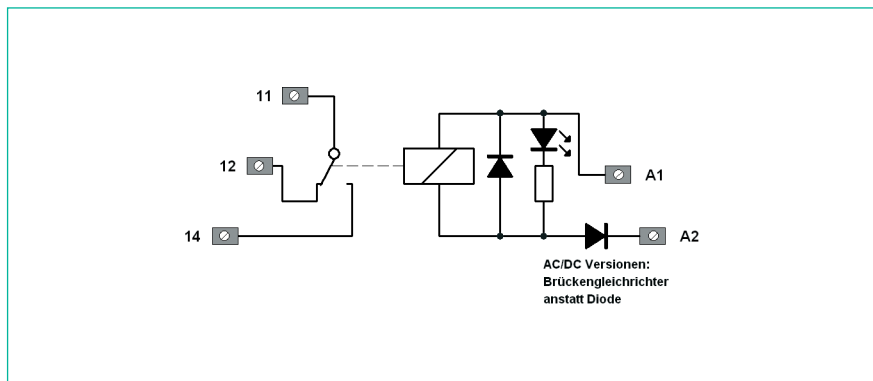
45314T/7  
45314T/1  
45314T/2  
45314T/3  
45314T/9

45329T/12  
45329T/13  
45329T/15  
45329T/14



45314T/7

45329T/13



### DC Versionen

250 V AC  
6 A  
5 A  
  
1500 VA  
100 m $\Omega$  (1A)  
0.1 A / 12 V  
5 x 10<sup>6</sup> Schaltspiele

$\pm 20\%$   
 $\pm 10\%$   
0.2 W (110 V : 0.5 W)

5 / 6 ms  
4 kV  
8 mm  
-40°C bis +45°C  
2.5 mm<sup>2</sup> (AWG 24 - 14)  
0.4 Nm  
5.08 x 86.5 x 44 mm

### AC/DC Versionen

250 V AC  
6 A  
5 A  
  
1500 VA  
100 m $\Omega$  (1A)  
0.1 A / 12 V  
5 x 10<sup>6</sup> Schaltspiele

$\pm 20\%$   
 $\pm 10\%$   
0.25 W (115 - 230 V : 0.6 VA)  
50 - 60 Hz

4 kV  
8 mm  
-40°C bis +45°C  
2.5 mm<sup>2</sup> (AWG 24 - 14)  
0.4 Nm  
5.08 x 86.5 x 44 mm