

# DI DERIVAZIONE A FORMA RETTANGOLARE RECTANGULAR CONNECTING BOXES

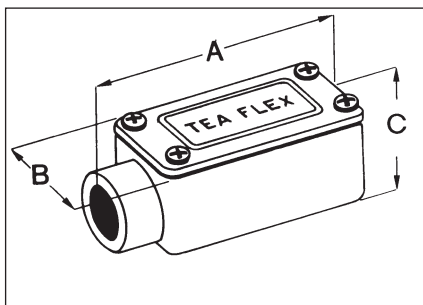
# CASSETTE - BOXES

Cassette di derivazione a forma rettangolare con all'interno una vite per il collegamento di messa a terra, costruite in fusione di alluminio con altissimo grado di finitura. Coperchio d'ispezione **pressofuso** in alluminio con bordino paraspruzzo e relativa guarnizione.

Filettatura: GAS - PG - METRICA.  
Grado di protezione IP 65  
Temperatura di esercizio -40 +100°C

Rectangular connecting box with internal earthing screw, in **cast** aluminium. Aluminium inspection cover with splash protector and relative gasket.

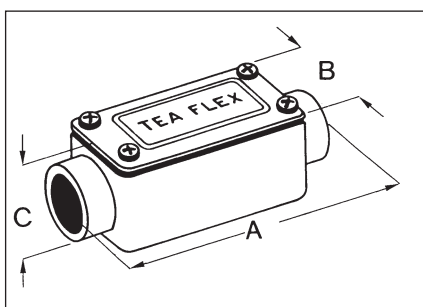
Threads: GAS - PG - Metric.  
Degree of protection IP65  
Working temperature -40° + 100°C



C1 - 1 VIA

CODICE	Filetto GAS	CODICE	Filetto Metrico	CODICE	Filetto PG	A m/m	B m/m	C m/m	Conf. Standard
C101001	1/4"			C110009	9	82	35	34	10
C101002	3/8"	C1100M16	16x1,5	C110011	11	82	35	34	10
C101101	1/2"	C1110M20	20x1,5	C111013	13,5	115	45	44	10
				C111016	16	115	45	44	10
C101102	3/4"	C1110M25	25x1,5	C111021	21	115	45	44	10
C10120	1"	C1120M32	32x1,5	C112029	29	128	55	54	5
C101301	1" 1/4"	C1130M40	40x1,5			146	70	70	5
C101302	1" 1/2"	C1130M50	50x1,5	C113036	36	146	70	70	5
C101402	2"					160	80	80	2
				C114048	48	160	80	80	2
<b>TYPE</b>	<b>GAS Thread</b>	<b>TYPE</b>	<b>Metric Thread</b>	<b>TYPE</b>	<b>PG Thread</b>	<b>A m/m</b>	<b>B m/m</b>	<b>C m/m</b>	<b>Standard package</b>

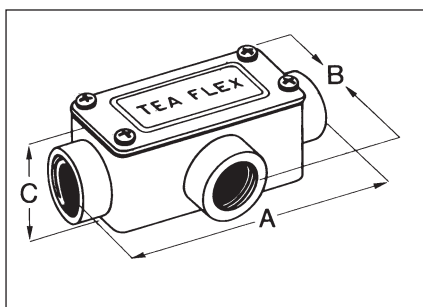
C1 - 1 WAY



C2A - 2 VIE IN LINEA

CODICE	Filetto GAS	CODICE	Filetto Metrico	CODICE	Filetto PG	A m/m	B m/m	C m/m	Conf. Standard
C2A02001	1/4"			C2A20009	9	94	35	34	10
C2A02002	3/8"	C2A200M16	16x1,5	C2A20011	11	94	35	34	10
C2A02101	1/2"	C2A210M20	20x1,5	C2A21013	13,5	130	45	44	10
				C2A21016	16	130	45	44	10
C2A02102	3/4"	C2A210M25	25x1,5	C2A21021	21	130	45	44	10
C2A0220	1"	C2A220M32	32x1,5	C2A22029	29	150	55	54	5
C2A02301	1" 1/4"	C2A230M40	40x1,5			170	70	70	5
C2A02302	1" 1/2"	C2A230M50	50x1,5	C2A23036	36	170	70	70	5
C2A02402	2"					190	80	80	2
				C2A24048	48	190	80	80	2
C2A0250	2" 1/2"					310	110	102	1
C2A0260	3"					310	110	118	1
<b>TYPE</b>	<b>GAS Thread</b>	<b>TYPE</b>	<b>Metric Thread</b>	<b>TYPE</b>	<b>PG Thread</b>	<b>A m/m</b>	<b>B m/m</b>	<b>C m/m</b>	<b>Standard package</b>

C2A - 2 WAY TO THE STRAIGHT



C3 - 3 VIE

CODICE	Filetto GAS	CODICE	Filetto Metrico	CODICE	Filetto PG	A m/m	B m/m	C m/m	Conf. Standard
C305001	1/4"			C350009	9	94	46	34	10
C305002	3/8"	C3500M16	16x1,5	C350011	11	94	46	34	10
C305101	1/2"	C3510M20	20x1,5	C351013	13,5	130	59	44	10
				C351016	16	130	59	44	10
C305102	3/4"	C3510M25	25x1,5	C351021	21	130	59	44	10
C30520	1"	C3520M32	32x1,5	C352029	29	150	76	54	5
C305301	1" 1/4"	C3530M40	40x1,5			170	95	70	5
C305302	1" 1/2"	C3530M50	50x1,5	C353036	36	170	95	70	5
C305402	2"					190	110	80	2
				C354048	48	190	110	80	2
C30550	2" 1/2"					310	144	102	1
C30560	3"					310	144	118	1
<b>TYPE</b>	<b>GAS Thread</b>	<b>TYPE</b>	<b>Metric Thread</b>	<b>TYPE</b>	<b>PG Thread</b>	<b>A m/m</b>	<b>B m/m</b>	<b>C m/m</b>	<b>Standard package</b>

C3 - 3 WAY

# CASSETTE - BOXES DI DERIVAZIONE A FORMA RETTANGOLARE RECTANGULAR CONNECTING BOXES



Cassette di derivazione a forma rettangolare con all'interno una vite per il collegamento di messa a terra, costruite in fusione di alluminio con altissimo grado di finitura. Coperchio d'ispezione **pressofuso** in alluminio con bordino paraspruzzo e relativa guarnizione.

Filettatura: GAS - PG - METRICA.  
Grado di protezione IP 65  
Temperatura di esercizio -40 +100°C

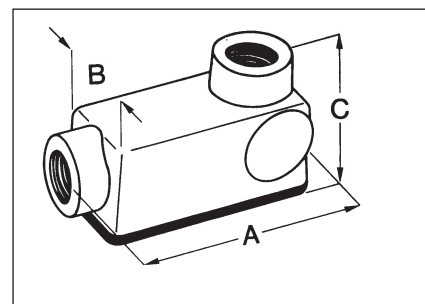
*Rectangular connecting box with internal earthing screw, in **cast** aluminium. Aluminium inspection cover with splash protector and relative gasket.*

*Threads: GAS - PG - Metric.  
Degree of protection IP65  
Working temperature -40° + 100°C*

## C2 - 2 VIE A 90°

CODICE	Filetto GAS	CODICE	Filetto Metrico	CODICE	Filetto PG	A m/m	B m/m	C m/m	Conf. Standard
C204001	1/4"			C240009	9	82	35	46	10
C204002	3/8"	C2400M16	16x1,5	C240011	11	82	35	46	10
C204101	1/2"	C2410M20	20x1,5	C241013	13,5	115	45	59	10
				C241016	16	115	45	59	10
C204102	3/4"	C2410M25	25x1,5	C241021	21	115	45	59	10
C20420	1"	C2420M32	32x1,5	C242029	29	128	55	76	5
C204301	1" 1/4"	C2430M40	40x1,5			146	70	95	5
C204302	1" 1/2"	C2430M50	50x1,5	C243036	36	146	70	95	5
C204402	2"					160	80	110	2
				C244048	48	160	80	110	2
C20450	2" 1/2"					276	110	136	1
C20460	3"					276	110	152	1
<b>TYPE</b>	<b>GAS Thread</b>	<b>TYPE</b>	<b>Metric Thread</b>	<b>TYPE</b>	<b>PG Thread</b>	<b>A m/m</b>	<b>B m/m</b>	<b>C m/m</b>	<b>Standard package</b>

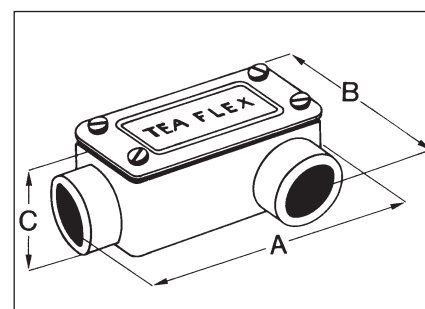
## C2 - 2 WAY 90°



## C2D - 2 VIE DESTRA

CODICE	Filetto GAS	CODICE	Filetto Metrico	CODICE	Filetto PG	A m/m	B m/m	C m/m	Conf. Standard
C2D09001	1/4"			C2D90009	9	82	46	34	10
C2D09002	3/8"	C2D900M16	16x1,5	C2D90011	11	82	46	34	10
C2D09101	1/2"	C2D910M20	20x1,5	C2D91013	13,5	115	59	44	10
				C2D91016	16	115	59	44	10
C2D09102	3/4"	C2D910M25	25x1,5	C2D91021	21	115	59	44	10
C2D0920	1"	C2D920M32	32x1,5	C2D92029	29	128	76	54	5
C2D09301	1" 1/4"	C2D930M40	40x1,5			146	95	70	5
C2D09302	1" 1/2"	C2D930M50	50x1,5	C2D93036	36	146	95	70	5
C2D09402	2"					160	110	80	2
				C2D94048	48	160	110	80	2
C2D0950	2" 1/2"					276	144	102	1
C2D0960	3"					276	144	118	1
<b>TYPE</b>	<b>GAS Thread</b>	<b>TYPE</b>	<b>Metric Thread</b>	<b>TYPE</b>	<b>PG Thread</b>	<b>A m/m</b>	<b>B m/m</b>	<b>C m/m</b>	<b>Standard package</b>

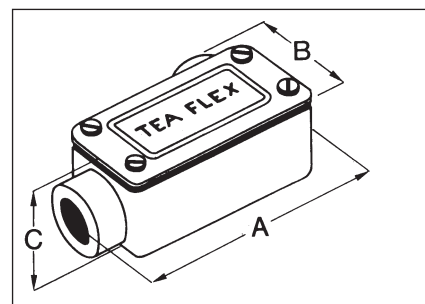
## C2D - 2 WAY TO THE RIGHT



## C2S - 2 VIE SINISTRA

CODICE	Filetto GAS	CODICE	Filetto Metrico	CODICE	Filetto PG	A m/m	B m/m	C m/m	Conf. Standard
C2S010001	1/4"			C2S100009	9	82	46	34	10
C2S010002	3/8"	C2S1000M16	16x1,5	C2S100011	11	82	46	34	10
C2S010101	1/2"	C2S1010M20	20x1,5	C2S101013	13,5	115	59	44	10
				C2S101016	16	115	59	44	10
C2S010102	3/4"	C2S1010M25	25x1,5	C2S101021	21	115	59	44	10
C2S01020	1"	C2S1020M32	32x1,5	C2S102029	29	128	76	54	5
C2S010301	1" 1/4"	C2S1030M40	40x1,5			146	95	70	5
C2S010302	1" 1/2"	C2S1030M50	50x1,5	C2S103036	36	146	95	70	5
C2S010402	2"					160	110	80	2
				C2S104048	48	160	110	80	2
C2S01050	2" 1/2"					276	144	102	1
C2S01060	3"					276	144	118	1
<b>TYPE</b>	<b>GAS Thread</b>	<b>TYPE</b>	<b>Metric Thread</b>	<b>TYPE</b>	<b>PG Thread</b>	<b>A m/m</b>	<b>B m/m</b>	<b>C m/m</b>	<b>Standard package</b>

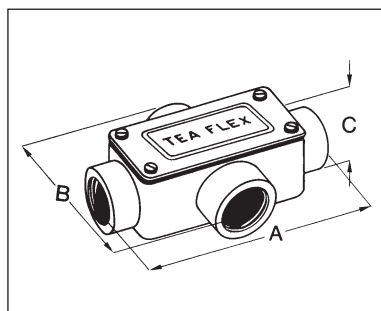
## C2S - 2 WAY TO THE LEFT



GOGATEC GmbH  
A-1220 Wien, Wagramer Straße 252  
Tel.: +43 1 258 3 257-0 Fax - 17  
info@gogatec.com www.gogatec.com

technische Änderungen vorbehalten





Cassette di derivazione a forma rettangolare con all'interno una vite per il collegamento di messa a terra, costruite in fusione di alluminio con altissimo grado di finitura. Coperchio d'ispezione **pressofuso** in alluminio con bordino paraspruzzo e relativa guarnizione.

Filettatura: GAS - PG - METRICA.  
Grado di protezione IP 65  
Temperatura di esercizio -40 +100°C

Rectangular connecting box with internal earthing screw, in **cast aluminium**.  
Aluminium inspection cover with splash protector and relative gasket.

Threads: GAS - PG - Metric.  
Degree of protection IP65  
Working temperature -40° + 100°C

## C4 - 4 VIE

## C4 - 4 WAY

CODICE	Filetto GAS	CODICE	Filetto Metrico	CODICE	Filetto PG	A m/m	B m/m	C m/m	Conf. Standard
C406001	1/4"			C460009	9	94	57	34	10
C406002	3/8"	C4600M16	16x1,5	C460011	11	94	57	34	10
C406101	1/2"	C4610M20	20x1,5	C461013	13,5	130	74	44	10
				C461016	16	130	74	44	10
C406102	3/4"	C4610M25	25x1,5	C461021	21	130	74	44	10
C40620	1"	C4620M32	32x1,5	C462029	29	150	97	54	5
C406301	1" 1/4"	C4630M40	40x1,5			170	120	70	5
C406302	1" 1/2"	C4630M50	50x1,5	C463036	36	170	120	70	5
C406402	2"					190	140	80	2
				C464048	48	190	140	80	2
C40650	2" 1/2"					310	178	102	1
C40660	3"					310	178	118	1
TYPE	GAS Thread	TYPE	Metric Thread	TYPE	PG Thread	A m/m	B m/m	C m/m	Standard package

GOGATEC GmbH  
A-1220 Wien, Wagramer Straße 252  
Tel.: +43 1 258 3 257-0 Fax - 17  
info@gogatec.com www.gogatec.com

technische Änderungen vorbehalten



# CURVE A 90° - 90° ELBOW



## CFFA - Curve a 90°

## filettature Femmina - Femmina

In fusione di alluminio, coperchio laterale d'ispezione pressofuso in alluminio con bordino paraspruzzo e relativa guarnizione, realizzate per facilitare l'introduzione, lo scorrimento e l'ispezione dei cavi.

Filettatura: GAS - PG - METRICA

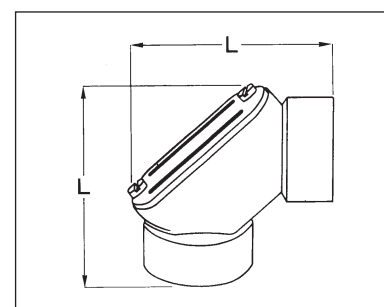
## CFFA -90° ELBOW

## Female - Female thread

In aluminium alloy with aluminium inspection cover with splash protector and relative gasket, made to allow the insertion, slipping and inspection of cables.

Threads: GAS - PG - METRIC.

CODICE	Filetto GAS	CODICE	Filetto Metrico	CODICE	Filetto PG	L m/m	Conf. Standard
CFFAG09	1/4"			CFFAP09PG09	9	44	20
CFFAG12	3/8"	CFFAM16	16 x 1,5	CFFAP12PG11	11	44	20
CFFAG15	1/2"	CFFAM20	20 x 1,5	CFFAP15PG13	13,5	53	10
				CFFAP15PG16	16	53	10
CFFAG20	3/4"	CFFAM25	25 x 1,5	CFFAP20PG21	21	65	10
CFFAG25	1"	CFFAM32	32 x 1,5	CFFAP25PG29	29	77	5
CFFAG30A	1" 1/4"	CFFAM40	40 x 1,5			97	5
CFFAG35	1" 1/2"	CFFAM50	50 x 1,5	CFFAP35PG36	36	111	5
CFFAG50	2"					135	2
				CFFAP50PG48	48	135	2
CFFAG65	2" 1/2"					210	1
CFFAG75	3"					276	1
<b>TYPE</b>	<b>GAS Thread</b>	<b>TYPE</b>	<b>Metric Thread</b>	<b>TYPE</b>	<b>PG Thread</b>	<b>L m/m</b>	<b>Standard Package</b>



## CFMA - Curve a 90°

## filettature Maschio - Femmina

In fusione di alluminio, coperchio laterale d'ispezione pressofuso in alluminio con bordino paraspruzzo e relativa guarnizione, realizzate per facilitare l'introduzione, lo scorrimento e l'ispezione dei cavi.

Filettatura: GAS - PG - METRICA

## CFMA -90° ELBOW

## Male - Female thread

In aluminium alloy with aluminium inspection cover with splash protector and relative gasket, made to allow the insertion, slipping and inspection of cables.

Threads: GAS - PG - METRIC.

CODICE	Filetto GAS	CODICE	Filetto Metrico	CODICE	Filetto PG	L m/m	Conf. Standard
CFMAG09	1/4"			CFMAP09PG09	9	44	20
CFMAG12	3/8"	CFMAM16	16 x 1,5	CFMAP12PG11	11	44	20
CFMAG15	1/2"	CFMAM20	20 x 1,5	CFMAP15PG13	13,5	53	10
				CFMAP15PG16	16	53	10
CFMAG20	3/4"	CFMAM25	25 x 1,5	CFMAP20PG21	21	65	10
CFMAG25	1"	CFMAM32	32 x 1,5	CFMAP25PG29	29	77	5
CFMAG30A	1" 1/4"	CFMAM40	40 x 1,5			97	5
CFMAG35	1" 1/2"	CFMAM50	50 x 1,5	CFMAP35PG36	36	111	5
CFMAG50	2"					135	2
				CFMAP50PG48	48	135	2
<b>TYPE</b>	<b>GAS Thread</b>	<b>TYPE</b>	<b>Metric Thread</b>	<b>TYPE</b>	<b>PG Thread</b>	<b>L m/m</b>	<b>Standard Package</b>

