

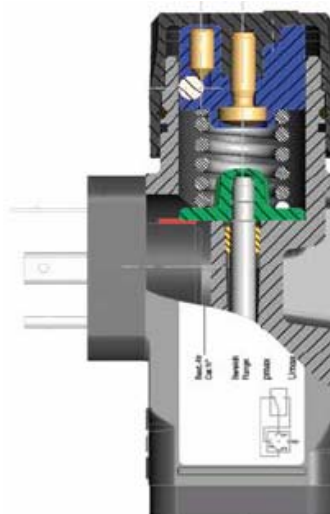
# Druckschalter mechanisch

## Type HDS Hydraulik 0,2-400 bar



GOGATEC Handelsges.m.b.H  
Wagramer Straße 252/TOP II  
A-1220 Wien  
Tel.: +43 1 258 3 257 0  
Fax: +43 1 258 3 257 17  
office@gogatec.com  
www.gogatec.com

Wir liefern sicher



Mit dem Druckschalter Typ HDS werden hydraulische Signale in elektrische gewandelt. Der Schalterpunkt ist über einen Verstellknopf stufenlos einstellbar (siehe Technische Daten: Druckeinstellbereich).

Der eingebaute Mikroschalter kann je nach Anschluss als Öffner, Schließer oder Wechsler eingesetzt werden. Der Druckschalter ist für den Industrieinsatz bei normalen Umgebungsbedingungen ausgelegt.

Bei der Auswahl des Schalters ist neben dem gewünschten Druckeinstellbereich der maximal zulässige Systemdruck zu beachten. Druckschalter vom Typ HDS sind für Systemdrücke bis max. 350 bar geeignet (in der Flanschausführung waagrecht bis max. 250 bar).

Geräte für spezielle Umgebungsbedingungen und höhere Systemdrücke sowie andere Einstellbereiche sind auf Anfrage erhältlich.

Optional sind Steckdosen mit und ohne LED, Zwischen- und Vertikalflansch für Schnittstelle ISO 16873-01-01-0 und Anschlussadapter G1/4" zur einfachen Ausrichtung des Schalters lieferbar.

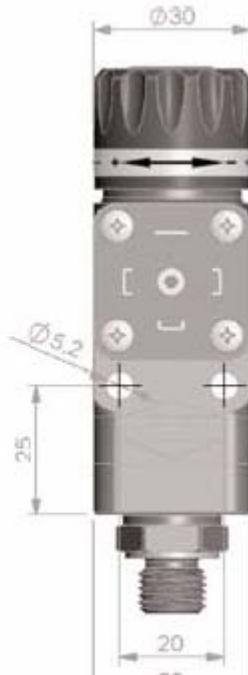
# Druckschalter mechanisch

## Type HDS Hydraulik 0,2-400 bar

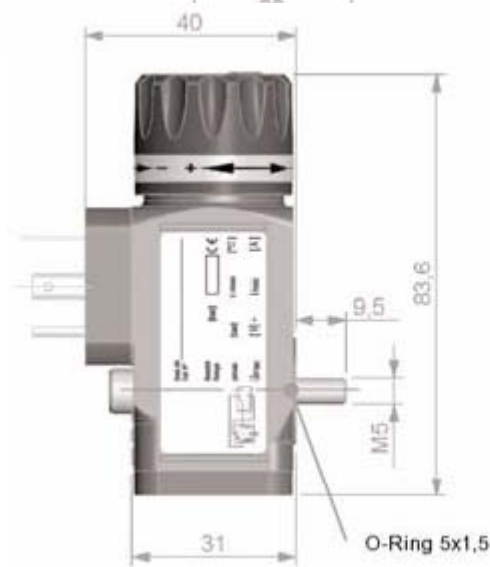
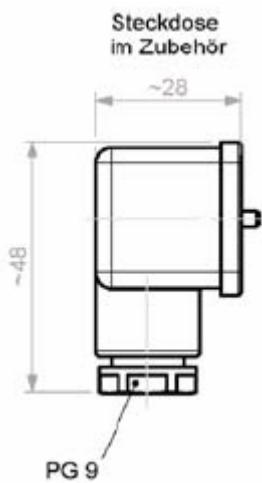


GOGATEC Handelsges.m.b.H  
 Wagramer Straße 252/TOP II  
 A-1220 Wien  
 Tel.: +43 1 258 3 257 0  
 Fax: +43 1 258 3 257 17  
 office@gogatec.com  
 www.gogatec.com

Wir liefern sicher



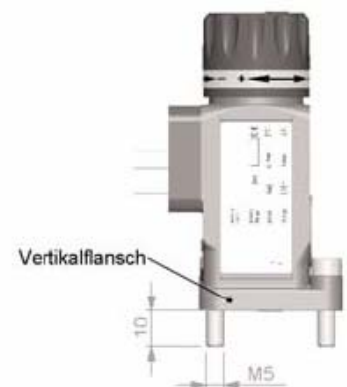
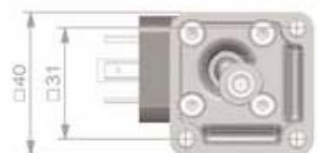
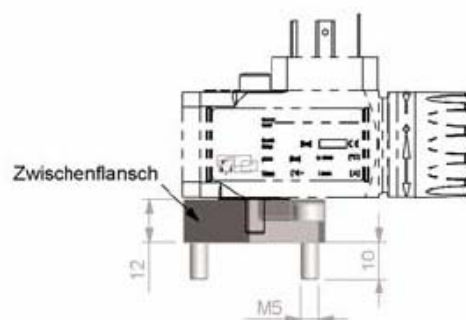
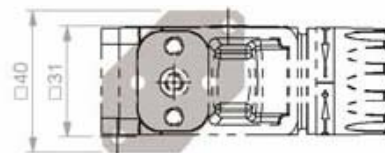
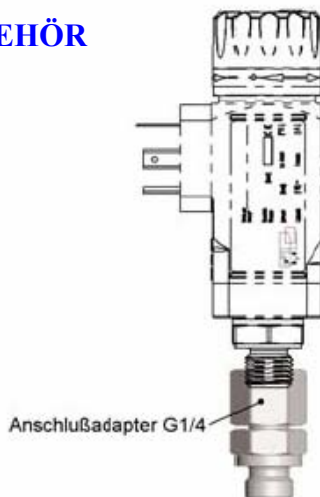
NIPPEL-Ausführung



FLANSCH-Ausführung

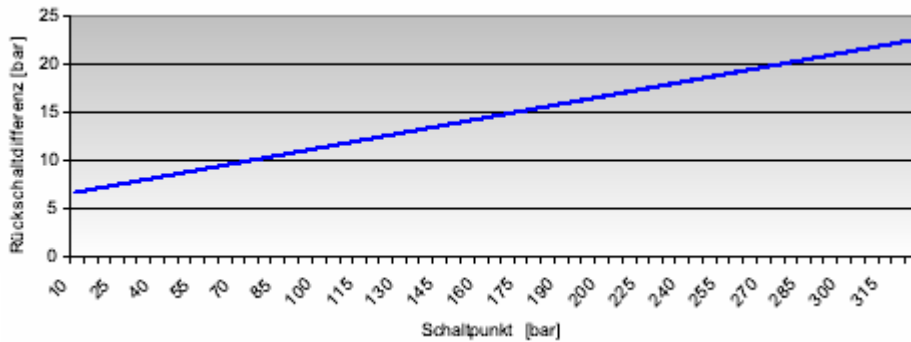


### ZUBEHÖR



# Druckschalter mechanisch

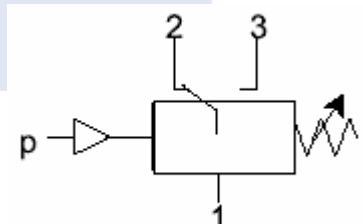
## Type HDS Hydraulik 0,2-400 bar



GOGATEC Handelsges.m.b.H  
 Wagramer Straße 252/TOP II  
 A-1220 Wien  
 Tel.: +43 1 258 3 257 0  
 Fax: +43 1 258 3 257 17  
 office@gogatec.com  
 www.gogatec.com

**Wir liefern sicher**

Betriebsfluid:	selbtschmierende Fluide, Hydrauliköl etc.
Fluidtemperatur:	max. 80° C
Anschluss fluidisch:	Nippel G1/4", Flansch DIN ISO 16873
Umgebungstemperatur:	-30° C bis +80° C
Betriebsdruck max.:	350bar Systemdruck
Druckeinstellbereich:	10-30 ; 10-80 ; 10-120 ; 20-200 ; 20-320bar
Wiederholgenauigkeit:	<2% Bereichsendwert bezogen
Rückschaltdifferenz:	siehe Diagramm Rückschaltdifferenz
Vibrationsfestigkeit:	10g (10 ... 2000Hz)
Schockfestigkeit:	30g
Einbaulage:	beliebig
Anschluss elektrisch:	Gerätestecker DIN 43650 - A (optional M12)
Schaltelement:	Wechselschalter mit Schaltwerk
Schalhäufigkeit:	> 2x10 <sup>6</sup> (bei höhere Anforderung bitte anfragen)
Betriebsstrom, -spannung:	AC 12: 4A bei 250VAC ; AC 14: 1A bei 250VAC
bei Gebrauchskategorie:	DC 12: 3A bei 28VDC ; DC 14: 4A bei 28VDC
Schutzart nach EN 60529:	IP65
Material:	Gehäuse: Zinkdruckguss ; Einstellkappe: Alu
Dichtungen:	dynamisch: PTFE ; statisch: NBR
Masse:	~ 0,300kg



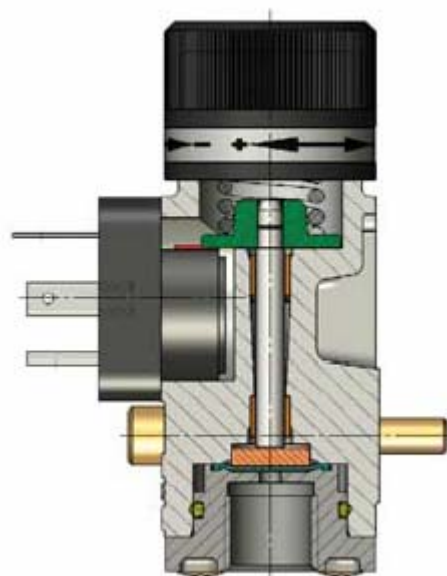
# Druckschalter mechanisch

## Type PDS Pneumatik 0,2-16 bar



GOGATEC Handelsges.m.b.H  
Wagramer Straße 252/TOP II  
A-1220 Wien  
Tel.: +43 1 258 3 257 0  
Fax: +43 1 258 3 257 17  
office@gogatec.com  
www.gogatec.com

Wir liefern sicher



Mit dem Druckschalter Typ PDS werden pneumatische Signale in elektrische gewandelt. Der Schalterpunkt ist über einen Verstellknopf stufenlos einstellbar (siehe Technische Daten: Druckeinstellbereich).

Der eingebaute Mikroschalter kann je nach Anschluss als Öffner, Schließer oder Wechsler eingesetzt werden.

Die Schalterpunkteinstellung ab Werk liegt jeweils in der Mitte des Druckeinstellbereichs  $\pm 0,5$  bar.

Der Druckschalter ist für den Industrieinsatz bei normalen Umgebungsbedingungen ausgelegt.

Geräte für spezielle Umgebungsbedingungen, sowie andere Einstellbereiche sind auf Anfrage erhältlich.

Optional sind Steckdosen mit und ohne LED, Dämpfungsvorkammern und Übergangsstücke als Zubehör lieferbar.

# Druckschalter mechanisch

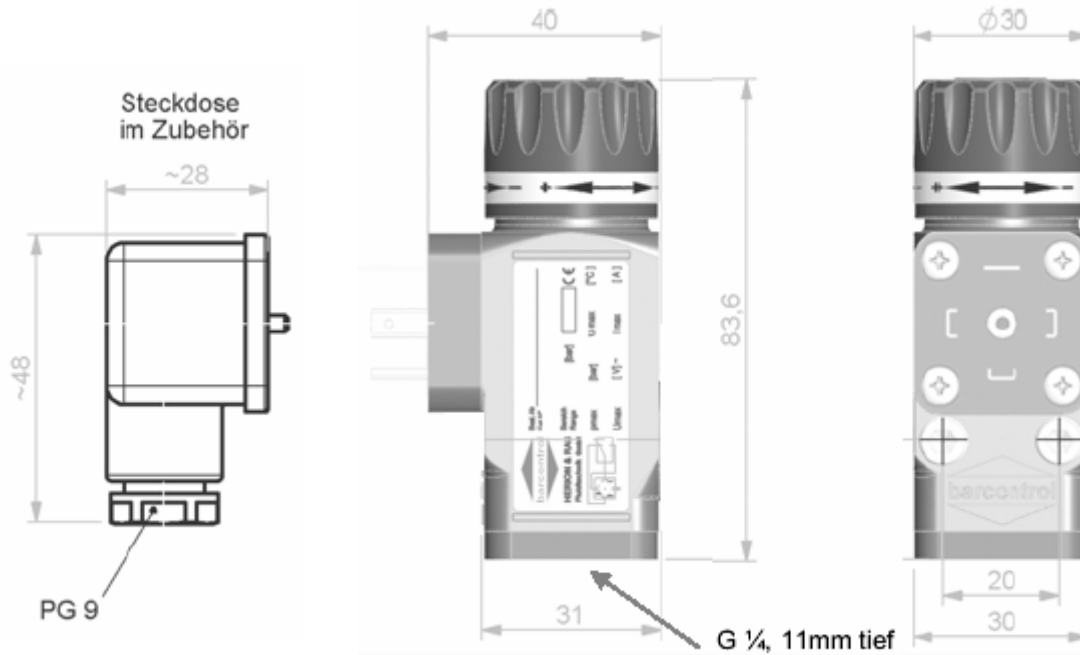
## Type PDS Pneumatik 0,2-16 bar



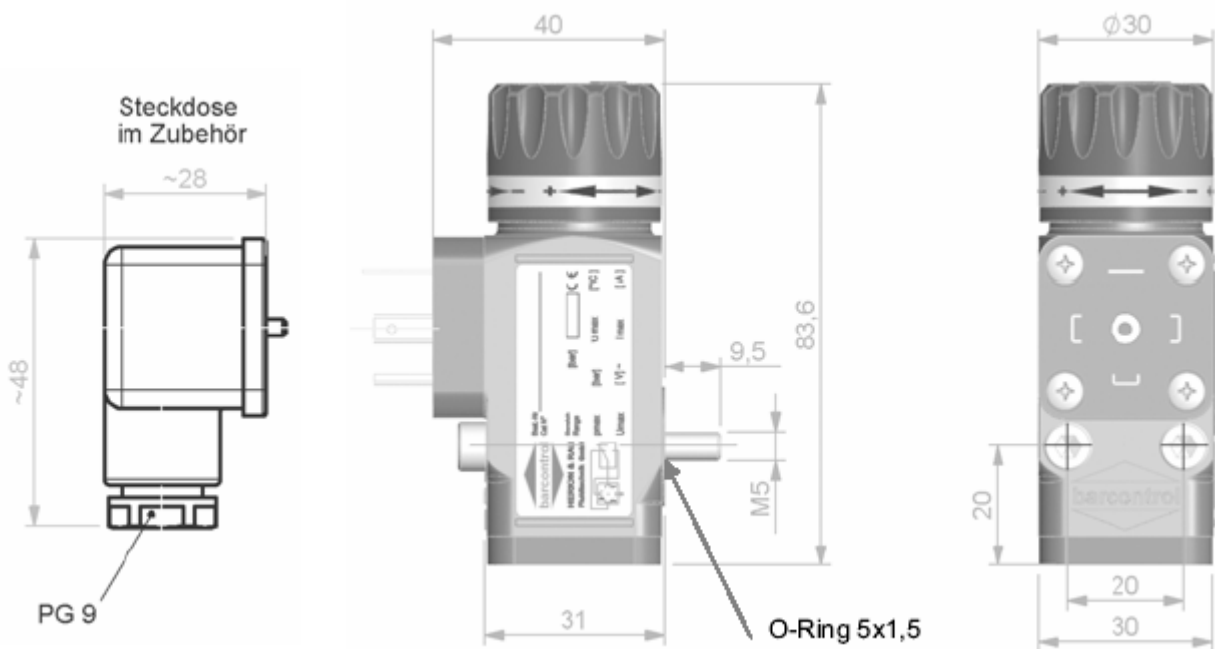
GOGATEC Handelsges.m.b.H  
 Wagramer Straße 252/TOP II  
 A-1220 Wien  
 Tel.: +43 1 258 3 257 0  
 Fax: +43 1 258 3 257 17  
 office@gogatec.com  
 www.gogatec.com

Wir liefern sicher

### MUFFEN-Ausführung

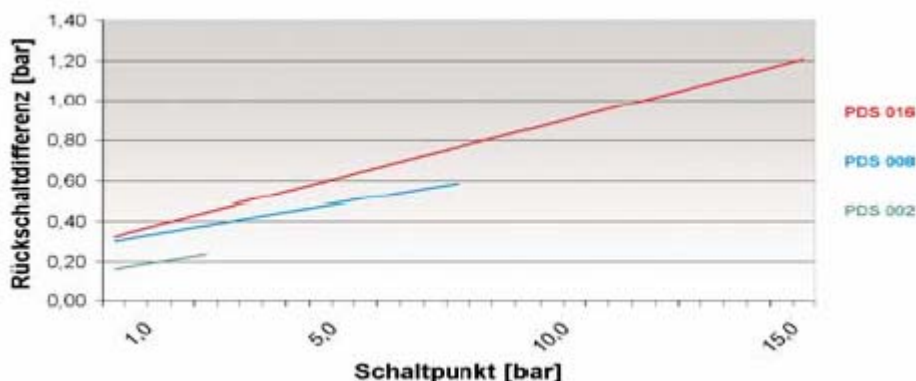


### FLANSCH-Ausführung



# Druckschalter mechanisch

## Type PDS Pneumatik 0,2-16 bar



GOGATEC Handelsges.m.b.H  
 Wagramer Straße 252/TOP II  
 A-1220 Wien  
 Tel.: +43 1 258 3 257 0  
 Fax: +43 1 258 3 257 17  
 office@gogatec.com  
 www.gogatec.com

Wir liefern sicher

Betriebsfluid	Druckluft, 50µm gefiltert, geölt oder nicht geölt
Befestigungsart	2 Bohrungen im Gehäuse, Ø5,2mm
Anschluss fluidisch	Innengewinde G1/4", NPT 1/4", Flansch
Einbaulage	beliebig
Druckeinstellbereich	0,2...2 / 0,5...8 / 1...16 bar
Betriebsdruck max.	20bar
Wiederholgenauigkeit	±2% auf Bereichsendwert bezogen
Rückschaltdifferenz	siehe Diagramm Rückschaltdifferenz
Max. Schalthäufigkeit	200/min
Temperaturbereich	-10°C bis +80°C
Vibrationsfestigkeit	10g (10 ... 2000Hz)
Schockfestigkeit	30g
Anschluss elektrisch	Gerätestecker DIN 43650, Form A
Schaltelement	Wechselschalter mit Schnappfeder
Betriebsstrom, -spannung	AC12: 4A bei 250VAC ; AC14: 1A bei 250VAC
bei Gebrauchskategorie	DC12: 3A bei 28 VDC ; DC14: 4A bei 28 VDC
Schutzart nach EN 60529	IP 65
Material	Gehäuse: Zinkdruckguss ; Einstellkappe: Alu
Dichtungen	Dichtungen/Membrane: Perbunan
Masse	Gewicht: 0,295 kg

