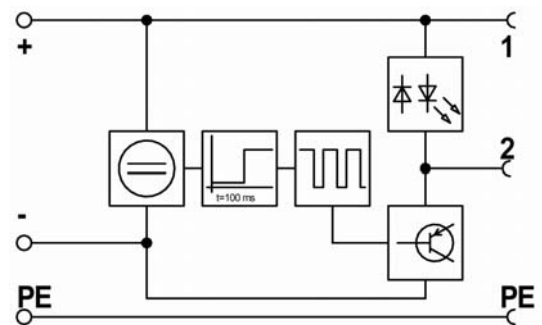


## mit Leistungsreduzierung

Kontaktabstand	18 mm
Nennspannung	24 VDC
Spannung EIN	15-30 VDC
Spannung AUS	0-3 VDC
Eingangsstrom	10 mA
Ausgangsspannung	12-30 V DC
Ventilhalteleistung	max. 50 W
Ausgangsstrom (einschalten)	0,1 - 2 A (100%)
Ausgangsstrom reduziert	0,04 - 0,8 A (40%)
Delay	100 ms
Betriebsanzeige	LED gelb
Schutzbeschaltung	Diode
Max. Leiterquerschnitt	1,0 mm
Kabelverschraubung	PG 9
Kabeldurchmesser	6-8 mm
Schutzart	IP 65 DIN 40050
Gehäusematerial	PA
Kontaktmaterial	Cu Zn (Ag)
Dichtung	Thermoplastisches Gummi
Befestigungsschraube	M3 x 32mm
Temperaturbereich	-20°C ... +70°C

Technische Änderungen vorbehalten



**Artikel Nr.**

**709031**