

GOGAFIX KDL

Kabeleinführungsleisten für Tüllen KT



GOGATEC GmbH
 Wagramer Straße 252
 A-1220 Wien
 Tel.: +43 1 258 3 257 0
 Fax: +43 1 258 3 257 17
 office@gogatec.com
 www.gogatec.com

Kabeleinführungsleisten KDL für geschlitzte Tüllen KT

Die dem Leitungsdurchmesser entsprechende Kabeltülle wird um die Leitung gelegt und dann in die Kabeleinführungsleiste eingesetzt. Die geteilte Leiste wird mit Imbusschrauben M5x50 DIN 912 (Im Lieferumfang enthalten) zusammengesraubt. Die Schrauben sind gesichert, d.h. ein "Überkopf"-arbeiten ist problemlos möglich

Wir liefern sicher

1. Konsequenter geteiltes System

Die quaderförmige, geschlitzte Tülle wird mit der Montage zwangsgeführt, zusammengepresst und dichtet dadurch ab.

2. Schnelle, einfache Montage

Für alle Tüllendurchmesser, unverlierbare Tüllen, die in der Leistenhälfte fixiert sicher halten, **sicherer Halt nach VDE 0619**

3. Keine neue Stanzform

Die Befestigungsmaße, sowie Ausschnitte entsprechen den Normmaßen der Steckverbinder-Hersteller (wie z.B. Harting, ILME)

Spezifikation:

- UL-94 V0, selbstverlöschend
- halogenfrei, silikonfrei
- IP54 mit Dichtung und korrekter Wahl der Einführungstülle KT



Kabeldurchführungsleiste KDL

Type	Anzahl Tüllen max.	Für Normmaß Steckverbinder	Art.Nr.	EURO pro Stk.
KDL 24/10	10	24-pol	233043	21,81
KDL 16/8	8	16-pol	233053	20,57



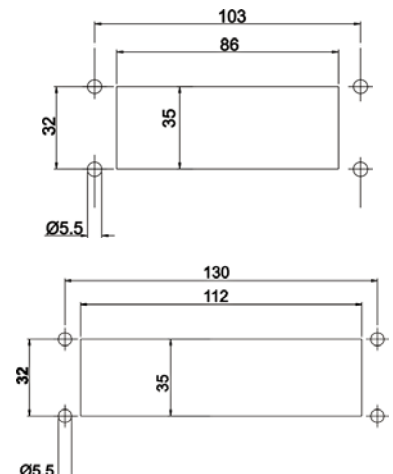
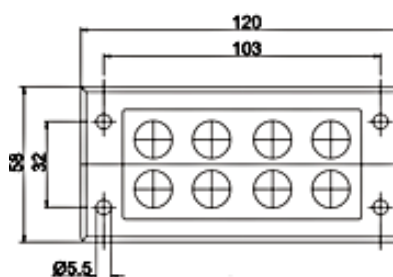
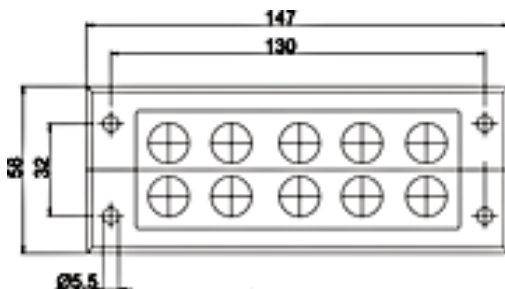
Kabeldurchführungsleiste KDL-GH mit geschlossener Halbschale

Type	Anzahl Tüllen max.	Für Normmaß Steckverbinder	Art.Nr.	EURO pro Stk.
KDL-GH 24/5	5	24-pol	233041	22,51
KDL-GH 16/4	4	16-pol	233051	20,57
KDL-H 24/5	+ 5	24-pol	233049	22,24
KDL-H 16/4	+ 4	16-pol	233059	20,57



Auch Version für IP65 lieferbar

Bei Bedarf kann die geschlossene Halbschale durch eine Standardhalbschale KDL-H ausgetauscht werden. Dadurch Nachrüstung auf insgesamt 10 bzw. 8 Tüllen möglich.



Preise gültig ab 01.01.2012 exkl. jew. MTZ und MWSt., freibleibend, Auftragsrabatt auf Anfrage
 Sonst. Konditionen siehe www.gogatec.com/AGB.pdf

GOGAFIX KDL-Snap

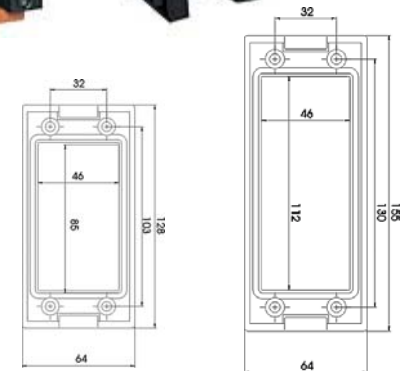
Aufschnapprahmen für Durchführungleisten



Aufschnapprahmen KDL-Snap für Kabeldurchführungsleisten KDL für geschlitzte Tüllen KT

Die Kabeleinführungsleisten KDL können damit ohne Werkzeug schnell montiert werden.

- ⇒ Bei Demontage (Wartungsarbeiten) entfällt das Wiederanschrauben der Durchführungsleiste
- ⇒ Dichtungen auf beiden Seiten integriert
- ⇒ Bohrbild identisch mit Bohrbild der KDL-Leiste
- ⇒ Schaltschränke können für den Endkunden zum Einschnappen vorbereitet werden
- ⇒ Durch die Möglichkeit der Verbreiterung der Ausschnittfläche auf 46 mm können auch schwere Steckverbinder durchgeführt werden !



Spezifikation:

UL-94 V0, selbstverlöschend
halogenfrei, silikonfrei

Aufschnapprahmen KDL-Snap

Type	Offnungsmaß mm	Für Normmaß Steckverbinder	Art.Nr.	EURO pro Stk.
KDL-Snap 24	46 x 112	24-pol	233103	9,00
KDL-Snap 16	48 x 85	16-pol	233102	9,15

Flanschgehäuse KDL-FG für geschlitzte Tüllen KT

- ⇒ Zur Einführung im 90°-Winkel
- ⇒ Mechanischer Schutz und Spritzwasserschutz an der Einführungsstelle
- ⇒ Das Flanschgehäuse kann in Aufschnapprahmen KDL-Snap eingerastet werden.

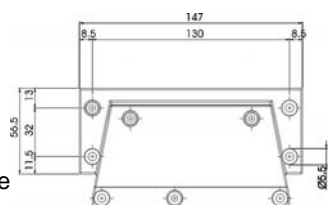
Spezifikation:

UL-94 V0, selbstverlöschend
halogenfrei, silikonfrei
IP54 mit Dichtung und korrekter Wahl der Einführungstülle KT



Flanschgehäuse KDL-FG

Type	Tüllen KT Anzahl	Für Normmaß Steckverbinder	Art.Nr.	EURO pro Stk.
KDL-FG A10	10	24-pol	233114	31,63



Preise gültig ab 01.01.2012 exkl. jew. MTZ und MWSt., freibleibend, Auftragsrabatt auf Anfrage
Sonst. Konditionen siehe www.gogatec.com/AGB.pdf