

GOGALIGHT Arbeitsscheinwerfer

LED-Arbeitsscheinwerfer mit 6 x 3 Watt

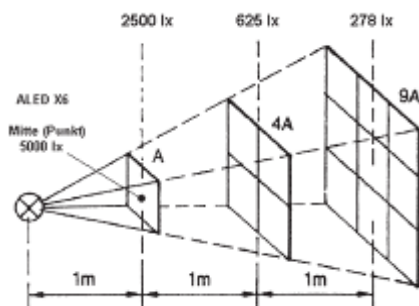


- Die Leuchteinheit besteht aus einem speziellen Aluminium-Kühlkörper mit 6 LED je 3 Watt, welche hinter asphärischen Glaslinsen positioniert sind
- Anschlussgehäuse aus Aluminium-Druckguss mit eingebautem Netzteil
- Das 230V/24W-Netzteil ist sekundärseitig gegen Kurzschluss sowie gegen Überlast und thermische Überlastung geschützt
- Die Leistungsaufnahme beträgt max. 24 Watt
- Der Leuchtenkopf ist aus druckgegossenem Aluminium
- **Schutzart bis max. IP67**

GOGATEC GmbH
 Wagramer Straße 252
 A-1220 Wien
 Tel.: +43 1 258 3 257 0
 Fax: +43 1 258 3 257 17
 office@gogatec.com
 www.gogatec.com

Wir liefern sicher

- **Die LEDs haben eine Lebensdauer 20.000 Stunden**
- Optimaler Schutz des Netzteils bei mech. Beanspruchung
- Bruch-, stoß- und schlagfest, lange Lebensdauer
- Sicherheit und Funktion auch beim Einsatz in extremen Nassbereichen und bei hoher Staubbelastung



Typ I Typ II Typ III Typ IV

Das Kühlelement hat einen Durchmesser von 134mm, wobei die besondere Stiftstruktur für eine großflächige Ableitung der Wärme sorgt. Somit wird die Lebensdauer der LED erhöht. Die Körpertemperatur erreicht maximal 60°C.



Arbeitsleuchte ALED 6X3

Type	Ausführung	24 VDC		230 VAC	
		Art. Nr.	EUR/Stk.	Art. Nr.	EUR/Stk.
Typ I	mobil mit Magnet und 3m Kabel	156001	832,00	156006	824,00
Typ II		156011	862,00	156016	a.A.
Typ I	stationär zum Anschrauben mit Kabelverschraubung M16 300mm Schwanenhals	156002	730,00	156007	725,00
Typ II		156012	a.A.	156017	762,00
Typ III	mobil mit Magnet, 3m Kabel und 300mm Schwanenhals	156021	916,00	156026	902,00
Typ III	mobil mit Magnet, 3m Kabel und 400mm Schwanenhals	156031	921,00	156036	908,00
Typ III	stationär zum Anschrauben mit Kabelverschraubung M16 300mm Schwanenhals	156022	808,00	156027	808,00
Typ III	stationär zum Anschrauben mit Kabelverschraubung M16 400mm Schwanenhals	156032	814,00	156037	814,00
Typ IV	Kugelgelenk und Hand-Kippgelenk zwischen den Rohren 200/200mm stationär zum Anschrauben mit Kabelverschraubung M16	156041	900,00	156046	894,00
Typ IV	Kugelgelenk und Hand-Kippgelenk zwischen den Rohren 300/300mm stationär zum Anschrauben mit Kabelverschraubung M16	156042	905,00	156047	902,00

Preise 01.01.2012 exkl. MWSt., freibleibend, Auftragsrabatt auf Anfrage
 Sonst. Konditionen siehe www.gogatec.com/AGB.pdf, techn. Änderungen vorbehalten