

# GOGALIGHT TL

## LED-Ampel FUTURLED3



GOGATEC GmbH  
 Wagramer Straße 252  
 A-1220 Wien  
 Tel.: +43 1 258 3 257 0  
 Fax: +43 1 258 3 257 17  
 office@gogatec.com  
 www.gogatec.com

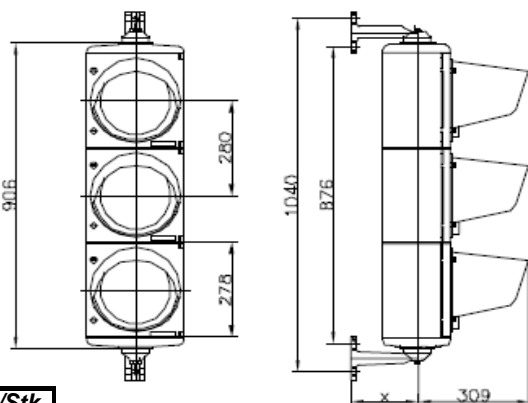
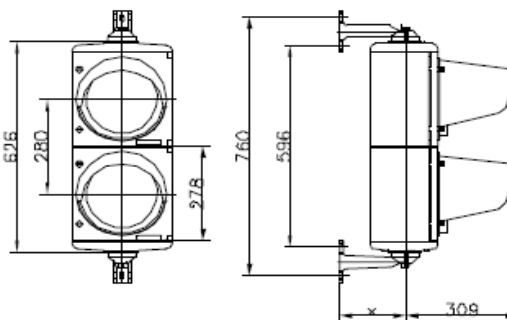
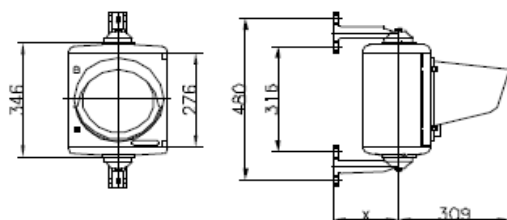
## LED-Ampel bestehend aus Modulen mit 210 mm Durchmesser



Wir liefern sicher

### Technische Daten

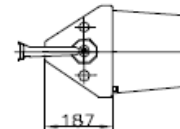
LED-Modul	Ø 210 x 117 mm
Material Linse/Gehäuse	Polycarbonat
Lichtstärke	rot > 100 cd gelb > 100 cd grün > 100 cd entsprechend EN 12368
Lichtstärkeverteilung	Leistungsstufe 1/2 Klasse W Typ EN 12368
Farbe	rot 613,5 – 631 nm gelb 585,0 – 597 nm grün 498,5 – 508 nm entsprechend EN 12368
Gleichmäßigkeit	entsprechend EN 12368
LED-Type	High Flux
Phantomlichtklasse (mit gefärbter Linse)	Class 4
Betriebsspannung	12 VDC (-15% / +10%)
Frequenz	DC-Betrieb
Leistung	rot typisch 4W gelb typisch 4W grün typisch 4W entsprechend EN 50293
EMV	
Anschlussleitung	ca. 1 m 2 x 0,75 mm <sup>2</sup>
Zulässige Umgebungstemperatur	-40°C bis + 60°C Class A,B,C entsprechend EN 12368
Rel. Luftfeuchtigkeit	< 95%
Schutzklasse	SK II
Dichtheit	IP 65 entsprechend EN 60529
Schlagfestigkeit Linse	Class IR3 entspr. EN 60598-1
Gewicht	< 1,0 kg/Modul



## LED-Ampel FUTURLED3-210

Spannung	Farbkombination	Art. Nr.	EURO/Stk.
12 VDC	rot	68-FU	a.A.
	rot + grün	68-FU	a.A.
	rot + gelb + grün	68-FU	a.A.
24 VDC	rot	68-FU-B1009A	a.A.
	rot + grün	68-FU-B2005B	a.A.
	rot + gelb + grün	68-FU-B3018A	a.A.
230 VAC	rot	68-FU-B1008A	a.A.
	rot + grün	68-FU-B2013A	a.A.
	rot + gelb + grün	68-FU-B3101A	a.A.
Auslegearm	Garnitur	68-FU-F00700110	a.A.

a.A. = auf Anfrage



Preise 01.01.2012 exkl. MWSt., freibleibend, Auftragsrabatt auf Anfrage  
 Sonst. Konditionen siehe [www.gogatec.com/AGB.pdf](http://www.gogatec.com/AGB.pdf), techn. Änderungen vorbehalten