

# GOGALIGHT PES & PEW

## LED-Signalleuchten



GOGATEC GmbH  
 Wagramer Straße 252  
 A-1220 Wien  
 Tel.: +43 1 258 3 257 0  
 Fax: +43 1 258 3 257 17  
 office@gogatec.com  
 www.gogatec.com

Wir liefern sicher

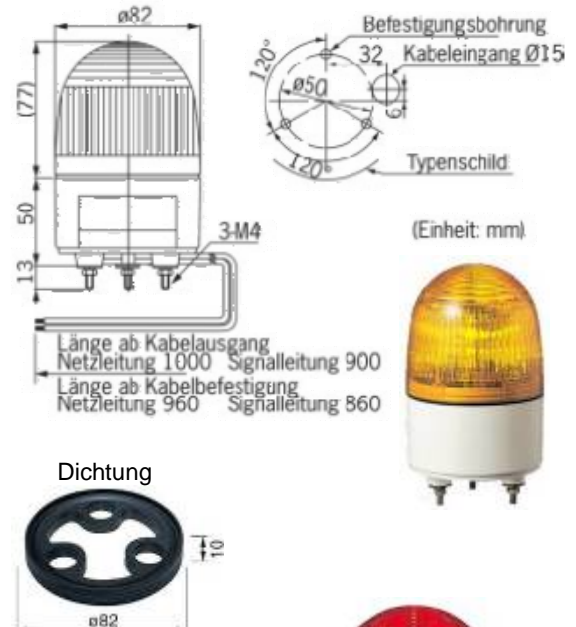
- Einzigartiges Reflektionssystem: effektive Ausstrahlung und optimale Sichtbarkeit, auch von oben
- Blinkzyklen: 3 Muster 60/120/180 pro Minute – einstellbar mittels DIP-Schalter (Dauerlicht mögl.)
- Typ PEW-B ist mit akustischem Alarm und Lautstärkeregelung ausgestattet (max. 85dB / 1m)
- Wartungsfrei: Hohe Lebensdauer von 100.000 Betriebsstunden
- Montage: Vertikal, horizontal oder über Kopf
- Linse: Hochwertiges, wetterfestes Acryl
- PES: IP55 (mit Gummidichtung 43-SZ-210, IP23 ohne)
- PEW: IP54 (IP23 ohne Verbindungskabel)
- Farbauswahl: Rot(R), gelb(Y), grün(G) und blau(B)



### SIGNALLEUCHE PES ohne Alarm

Endbuchstabe der Artikelnummer entspricht den oben genannten Farben !

Type	Nennspannung V	Leistungsaufnahme W	Art.Nr.	Preis €/Stk.
PES-24	AC/DC 24	1,5	43-PES-24R	132,20
			43-PES-24Y	132,20
			43-PES-24B	160,00
			43-PES-24G	160,00
PES-100	AC 100	3,3	43-PES-100R	146,10
			43-PES-100Y	160,00
			43-PES-100B	174,00
			43-PES-100G	174,00
PES-200	AC 200	3,2	43-PES-200R	151,00
			43-PES-200Y	151,00
			43-PES-200B	174,00
			43-PES-200G	174,00
Dichtung			43-SZ-210	13,64



### SIGNALLEUCHE PEW mit Alarm

Endbuchstabe der Artikelnummer entspricht den oben genannten Farben !

Type	Nennspannung	Leistungsaufnahme	Art.Nr.	Preis €/Stk.
PEW-24	AC/DC 24V	2,5W	43-PEW-24 B + 43-PEW-24 G	174,00
			43-PEW-24 R + 43-PEW-24 Y	146,10
PEW-24B			43-PEW-24B B + 43-PEW-24B G	199,00
			43-PEW-24B R + 43-PEW-24B Y	174,00
PEW-100	AC 100V	5,8	43-PEW-100 B + 43-PEW-100 G	186,00
			43-PEW-100 R + 43-PEW-100 Y	160,00
PEW-100B			43-PEW-100B B + 43-PEW-100B G	213,00
			43-PEW-100B R + 43-PEW-100B Y	186,00
PEW-200	AC 200V	5,6	43-PEW-200 B + 43-PEW-200 G	186,00
			43-PEW-200 R + 43-PEW-200 Y	160,00
PEW-200B			43-PEW-200B B + 43-PEW-200B G	213,00
			43-PEW-200B R + 43-PEW-200B Y	186,00



Preise 01.01.2012 exkl. MWSt., freibleibend, Auftragsrabatt auf Anfrage  
 Sonst. Konditionen siehe [www.gogatec.com/AGB.pdf](http://www.gogatec.com/AGB.pdf), techn. Änderungen vorbehalten

### LED Multifunktions-Signalleuchte KHE BLINKEN,BLITZEN + SIMULIERTE ROTATION

#### Technische Daten:

- Leuchtmodi: Blinken, blitzen und simulierte Rotation
- Hochleistungs-LED mit erhöhter Leuchtkraft und Lebensdauer, wartungsfrei
- Montage: Vertikal, horizontal oder über Kopf
- IP 65 mit optionalem Dichtring
- Durchmesser: 100mm
- Nennspannung 24V DC (polaritätsunabhängig)
- Gehäuse: Beige (optional silberfarben)
- Farbauswahl: Rot(R), gelb(Y), grün(G) und blau(B)

GOGATEC GmbH  
Wagramer Straße 252  
A-1220 Wien  
Tel.: +43 1 258 3 257 0  
Fax: +43 1 258 3 257 17  
office@gogatec.com  
www.gogatec.com

Wir liefern sicher



Endbuchstabe der Artikelnummer entspricht den oben genannten Farben !

Type	Stromaufnahme	Leistungsaufnahme	Leuchtkraft	Art.Nr.	Preis €/Stk.
KHE-24	340mA	8,2W	10cd	43-KHE-24-R	346,00
	340mA	8,2W	15cd	43-KHE-24-Y	346,00
	420mA	10,1W	15cd	43-KHE-24-G	346,00
	900mA	21,6W	3cd	43-KHE-24-B	346,00

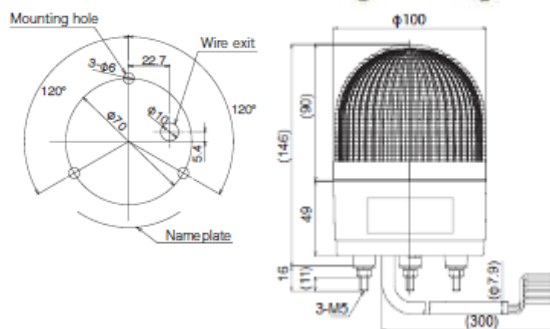
a.A. = auf Anfrage



#### Zubehör

Type	Art.Nr.	Preis EURO/Stk.
Dichtring	43-SZ-200A	16,42

a.A. = auf Anfrage



### LED-Lampeneinsätze DE, Sockel BA15D

#### Technische Daten:

- Patentierter Linse mit Prismenschliff für optimale Sichtbarkeit und Leuchtkraft
- Wartungsfreie LED mit einer Lebensdauer von 100.000 Stunden
- Anschluss 24V AC / DC kompatibel
- Fassung: BA15D, Bajonettfassung, Doppelkontakt
- Farbauswahl: Rot, gelb, grün, blau, transparent/weiß.

Type	Farbe	Art.Nr.	Preis €/Stk.
DE24D	rot	43-DE-24D-R	a.A.
	gelb	43-DE-24D-Y	a.A.
	grün	43-DE-24D-G	a.A.
	blau	43-DE-24D-B	a.A.
	klar	43-DE-24D-C	a.A.

a.A. = auf Anfrage

