

RJ-45 Cat5 mit IP67

Steckverbinder im Standardgehäuse



GOGATEC GmbH
 Wagramer Straße 252
 A-1220 Wien
 Tel.: +43 1 258 3 257 0
 Fax: +43 1 258 3 257 17
 office@gogatec.com
 www.gogatec.com

Wir liefern sicher

Die ILME RJ45-Steckverbinder in Kombination mit einem CK-Gehäuse werden mit allen benötigten Schrauben und Dichtungen geliefert. Das RJ45-Steckverbinder-Set mit Tüllengehäuse beinhaltet außerdem eine Kabelverschraubung M20. Bei Verwendung der im Set mitgelieferten Tüllen- und Anbaugeschäule wird die Schutzart IP65 und IP67 erreicht. Alle verwendeten Materialien sind RoHS-konform und silikonfrei.

RJ45 Stecker und Buchsen:

- Cat. 5 Eigenschaften bis 100 MHz, 2 Adernpaare
- Geeignet für Fast-Ethernet-Anwendungen 100MBit
- 4 Datenkontakte für Leiterquerschnitt 0,22 mm² - 0,24 mm² (AWG 24)
- 2 Zusatzkontakte für die Spannungsversorgung für Leiterquerschnitt 0,34 mm² - 0,38 mm² (AWG 22)
- Abwärtskompatibel zu herkömmlichen RJ45-Stecksystemen
- Systemgleich mit den Datenbus-Steckverbindern des Siemens Drive Cliq® -Systems
- Schneidklemmanschluss
- Zusatzkontakte: Strom= 2,1A bei 70°C / Spannung= 50VDC/ 35VAC
- Mit integrierter Schirmung aus vernickeltem Messing
- Material: PBT (Stecker) oder PA/FR4 (Buchse) halogenfrei selbstverlöschend und schwer entflammbar nach UL94V-0
- Gute chemische Beständigkeit/ ölbeständig
- Temperaturbereich: -20°C bis +120°C
- Max. 1000 Steckzyklen (axial)



Gehäuse:

- robuste Gehäuse aus Zink-Druckguss mit Epoxypulverbeschichtung auf Polyesterbasis
- Kunststoffgehäuse aus selbstverlöschendem und schwer entflammbarem Thermoplast nach UL94V-2
- Schutzart bei Verwendung der im Set enthaltenen Gehäuse: IP65 und IP67 (CEI EN 60529)
- Tüllengehäuse mit eingeklebter Dichtung und Kabelverschraubung M20
- Anbaugeschäule mit Kragen-Flanschdichtung
- Dichtungsmaterial: NBR (öl- und treibstoffbeständig)

TÜLLENGEHÄUSE mit RJ45-Stecker

inkl. Kabelverschraubung M20 Kunststoff bzw. Metall

| Art.Nr. | Gehäuse | Daten-Kontakte | Zusatz-Kontakte | EURO pro Stk. |
|---------------|---------------------|----------------|-----------------|---------------|
| 07-MJZ 4 VN | Kunststoff schwarz | 4 | 0 | 9,89 |
| 07-MJZ 4/2 VN | Kunststoff schwarz | 4 | 2 | 11,42 |
| 07-MJZA 4 V | Zink-Druckguss grau | 4 | 0 | 16,64 |
| 07-MJZA 4/2 V | Zink-Druckguss grau | 4 | 2 | 18,12 |

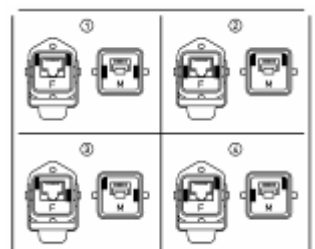
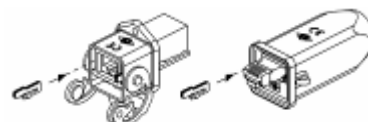
ANBAUGEHÄUSE mit RJ45-Buchse

| Art.Nr. | Gehäuse | Daten-Kontakte | Zusatz-Kontakte | EURO pro Stk. |
|---------------|--------------------------------------|----------------|-----------------|---------------|
| 07-CJZ 4 IN | Kunststoff schwarz | 4 | 0 | 22,46 |
| 07-CJZ 4/2 IN | Kunststoff schwarz | 4 | 2 | 26,47 |
| 07-CJZA 4 I | Zink-Druckguss grau, Bügel Edelstahl | 4 | 0 | 24,94 |
| 07-CJZA 4/2 I | Zink-Druckguss grau, Bügel Edelstahl | 4 | 2 | 29,00 |

KODIERSET für Stecker- und Buchseneinsatz

4 Codiermöglichkeiten, Farbe rot, VPE = 4 Kodierstifte

| Art.Nr. | EURO/Stk. |
|----------|-----------|
| 07-CR KC | 0,23 |



Preise gültig ab 01.01.2012 exkl. MWSt., freibleibend, Auftragsrabatt auf Anfrage
 Techn. Stand 1.11.2007 Änderungen vorbehalten, Sonst. Konditionen siehe www.gogatec.com/AGB.pdf

RJ-45 Cat5

Steckverbinder und Werkzeug



GOGATEC GmbH
 Wagramer Straße 252
 A-1220 Wien
 Tel.: +43 1 258 3 257 0
 Fax: +43 1 258 3 257 17
 office@gogatec.com
 www.gogatec.com

Wir liefern sicher

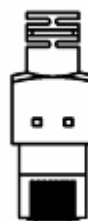
ILME-Steckverbinder in IP20 für normale Anwendungen

- Schutzart IP20 (CEI EN 60529)
- Kontakteinsatz RJ45, Cat5, Ethernet
- Nennstrom 2.1A bei 70°C
- Abwärtskompatibel zu herkömmlichen RJ45-Stecksystemen
- Systemgleich mit den Datenbus-Steckverbindern des Siemens Drive Cliq® -Systems
- Schneidklemmanschluss
- Zusatzkontakte: Strom= 2,1A bei 70°C / Spannung= 50VDC/ 35VAC
- Temperaturbereich: -20°C bis +120°C
- Abschirmung aus vernickeltem Messing

RJ45-STECKER mit Knickschutztülle

Knickschutztülle aus Thermoplast PA66, Farbe schwarz
 Max. Kabeldurchmesser 7mm

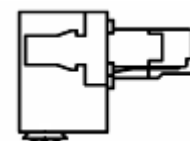
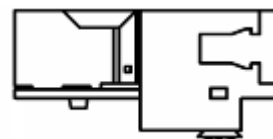
| Art.Nr. | Daten- Kontakte | Zusatz- Kontakte | EURO pro Stk. |
|---------------|--------------------|---------------------|------------------|
| 07-CJZ 4 VR | 4 | 0 | 6,98 |
| 07-CJZ 4/2 VR | 4 | 2 | 8,46 |



RJ45-BUCHSEN- und STIFTEINSATZ zum Anschrauben

inkl. Befestigungsschraube mit Dichtung

| Art.Nr. | Typ | Daten- Kontakte | Zusatz- Kontakte | EURO pro Stk. |
|------------|--------|--------------------|---------------------|------------------|
| 07-CJF 4 | Buchse | 4 | 0 | 21,79 |
| 07-CJF 4/2 | Buchse | 4 | 2 | 26,85 |
| 07-CJM 4 | Stift | 4 | 0 | 7,35 |
| 07-CJM 4/2 | Stift | 4 | 2 | 8,78 |



Werkzeug

für die optimale Verarbeitung der ILME RJ45-Komponenten

CRIMPZANGE für RJ45 inkl. 77-CJPZ E

Rechteckcrimp, blauer Griff
 inklusive Hilfswerkzeug 77-CJPZ E für die Steckermontage

| Art.Nr. | EURO pro Stk. | |
|-----------|------------------|---------------------|
| 07-CJPZ Y | 482,00 | NETTOPREIS ! |



HILFSWERKZEUG für die Steckermontage

| Art.Nr. | EURO pro Stk. | |
|-----------|------------------|---------------------|
| 07-CJPZ E | 9,50 | NETTOPREIS ! |



ABISOLIERWERKZEUG für die Kabelummantelung

mit zwei verstellbaren Klingen

| Art.Nr. | EURO pro Stk. | |
|---------|------------------|---------------------|
| 07-CJST | 37,00 | NETTOPREIS ! |



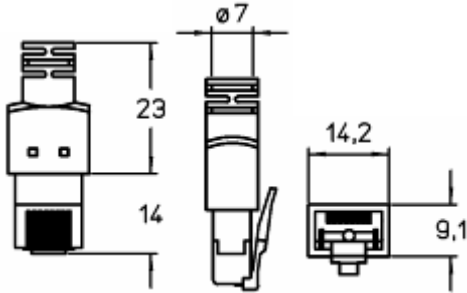
Preise gültig ab 01.01.2012 exkl. MWSt., freibleibend, Auftragsrabatt auf Anfrage
 Techn. Stand 1.11.2007 Änderungen vorbehalten, Sonst. Konditionen siehe www.gogatec.com/AGB.pdf

RJ-45 Cat5

Abmessungen



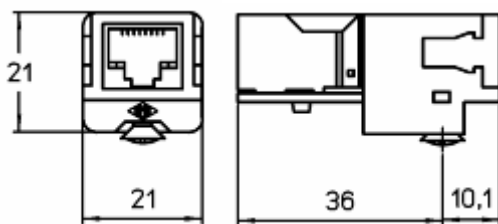
Stecker mit Knickschutzülle



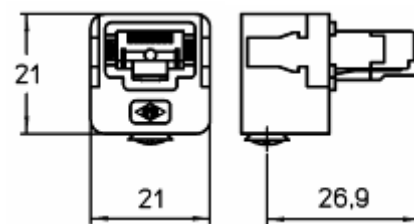
GOGATEC GmbH
 Wagramer Straße 252
 A-1220 Wien
 Tel.: +43 1 258 3 257 0
 Fax: +43 1 258 3 257 17
 office@gogatec.com
 www.gogatec.com

Wir liefern sicher

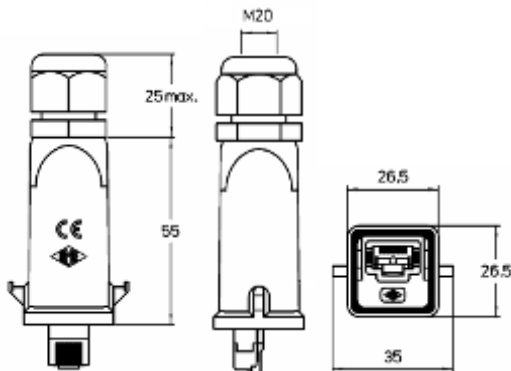
Buchseinsatz schraubbar



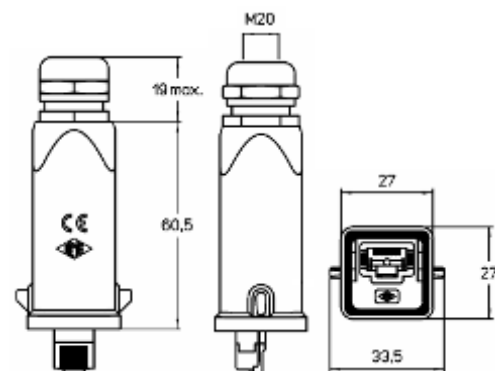
Stifteinsatz schraubbar



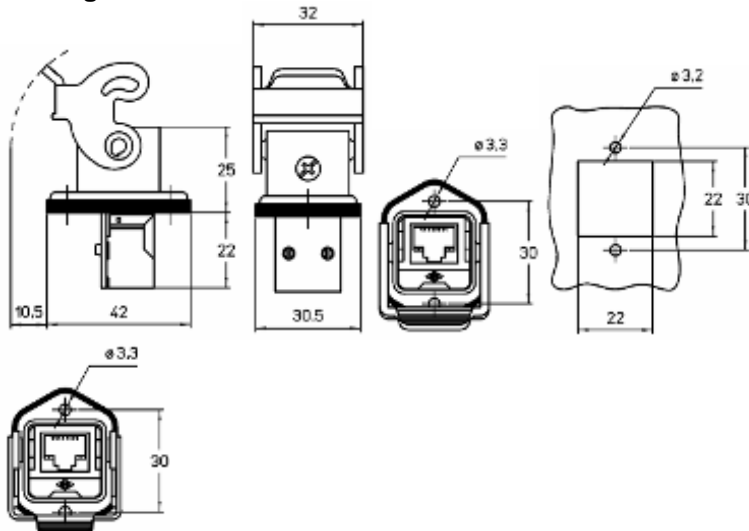
Tüllengehäuse Kunststoff



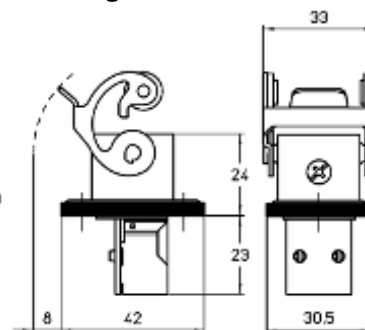
Tüllengehäuse Metall



Anbaugehäuse Kunststoff



Anbaugehäuse Metall



Preise gültig ab 01.01.2012 exkl. MWSt., freibleibend, Auftragsrabatt auf Anfrage
 Techn. Stand 1.11.2007 Änderungen vorbehalten, Sonst. Konditionen siehe www.gogatec.com/AGB.pdf