

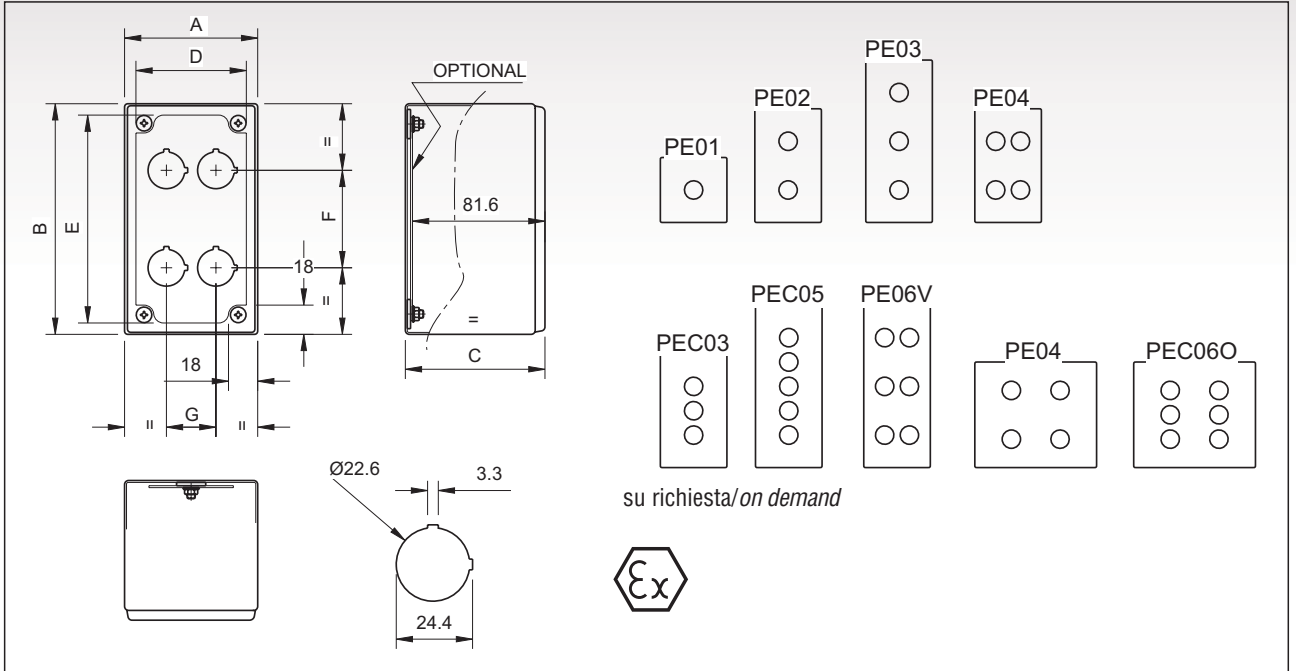


PULSANTIERE “PE” E SCATOLE DI DERIVAZIONE “DE”

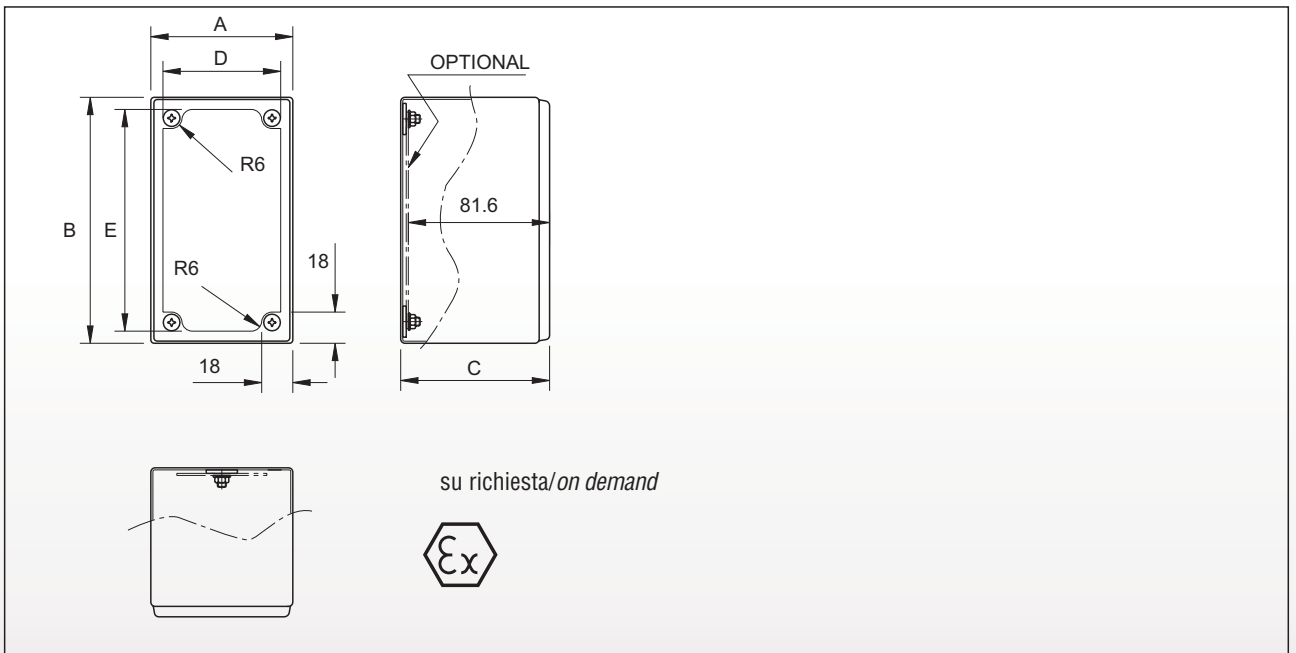
- Realizzate in acciaio inox EN 1.4301 (AISI 304), spessore 12/10, finemente satinato. A richiesta possono essere fornite con acciai inossidabili diversi e personalizzate secondo esigenze specifiche.
- Le avanzate tecniche di saldatura utilizzate consentono di mantenere inalterata la composizione chimica del materiale, evitando fenomeni di corrosione nelle zone di saldatura.
- Il coperchio è fissato con viti dotate di rondelle di tenuta e antiperdita.
- Guarnizione in gomma neoprenica espansa a cellule chiuse, antiolio e autoestinguente.
- Il grado di protezione, installando correttamente componentistica adeguata, è IP66, in conformità alle norme CEI EN 60529.
- Predisposizione per la messa a terra come da normative vigenti.
- Tutte le scatole sono dotate di prigionieri per l'eventuale fissaggio della barra DIN.
- La serie PE è forata sul coperchio per pulsantiera normalizzata Ø 22,5.
- La piastra interna è realizzata in sendzimir ed è disponibile, su richiesta, a partire dai modelli PE02, DE02, PEC03 e PEC04

“PE” PUSH-BUTTON PANELS AND “DE” JUNCTION BOXES

- *EN 1.4301 (AISI 304) s/s execution, thickness 12/10, fine satin-finish. Available on demand in other kinds of s/s, as well as customized.*
- *Cutting edge welding procedures enable to keep the chemical formulation of the material unaltered thus avoiding corrosion phenomena in the weld areas.*
- *The cover is secured by screws provided with sealing and leak-proof washers.*
- *Gasket made of closed-cell neoprene foamed rubber, oil-proof and self-extinguishing.*
- *Protection degree IP66 (adopting push-button of same grade) as per CEI EN 60529 rules.*
- *Pre-arrangement for earthing complies with the applicable rules.*
- *All boxes features stud bolts to secure the DIN bar, if any.*
- *The PE series features drilled cover to accommodate the Ø 22,5 standardized push-button panel.*
- *Internal plate realized in sendzimir, available on demand from models PE2, DE02, PEC03 and PEC04.*



ARTICOLO ITEM	A	B	C	D	E	F	G	COD. PANNELLO - OPTIONAL INTERNAL PLATE CODE - OPTIONAL
PE01/304	82	82	86	68	68	-	-	-
PE02/304	82	142	86	68	128	60	-	P02C03
PEC03/304	82	142	86	68	128	30	-	P02C03
PEC04/304	82	142	86	68	128	60	30,5	P02C03
PE03/304	82	202	86	68	188	60	-	P03
PEC05/304	82	202	86	68	188	30	-	P03
PEC06V/304	82	202	86	68	188	60	30,5	P03
PE04/304	152	132	86	138	118	60	60	P04C06
PEC06O/304	152	132	86	138	118	30	60	P04C06



ARTICOLO ITEM	A	B	C	D	E	COD. PANNELLO - OPTIONAL INTERNAL PLATE CODE - OPTIONAL
DE01/304	82	82	86	68	68	-
DE02/304	82	142	86	68	128	P02C03
DE03/304	82	202	86	68	188	P03
DE04/304	132	152	86	118	138	P04C06

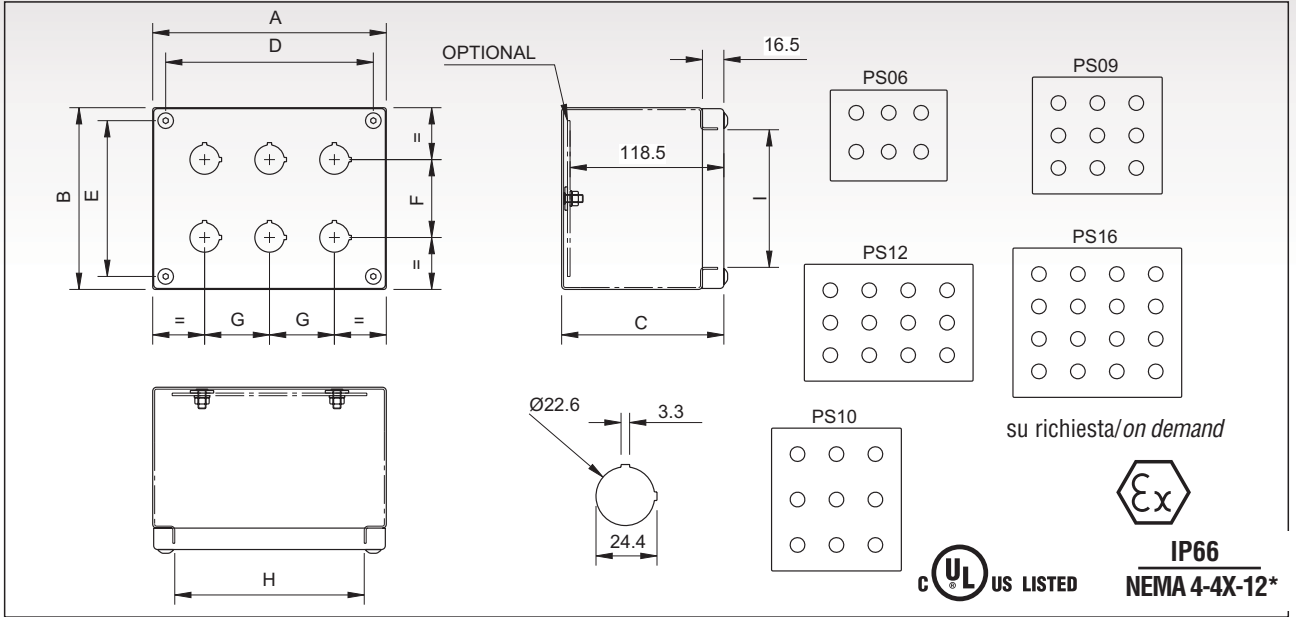


PULSANTIERE “PS” E SCATOLE DI DERIVAZIONE “DS”

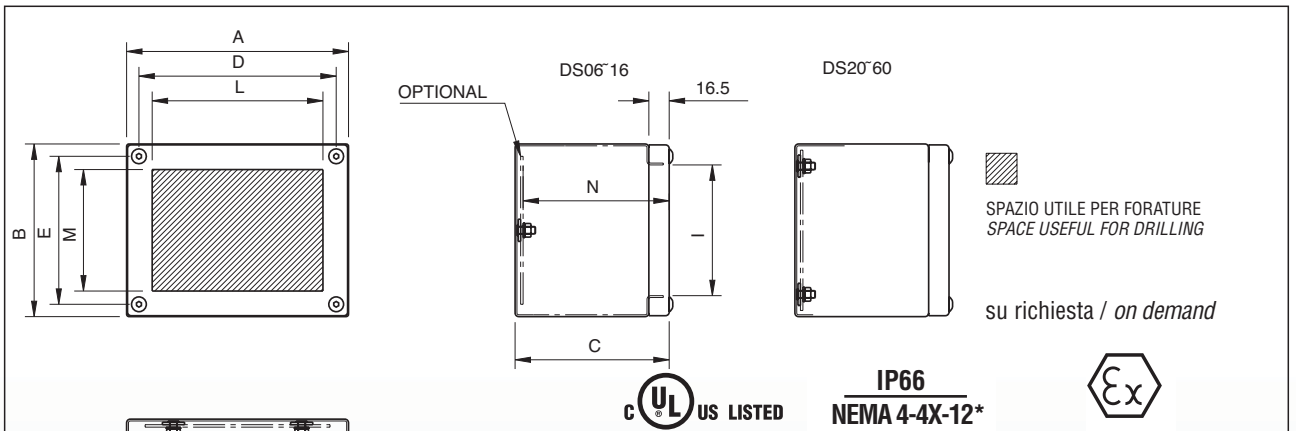
- Realizzate in acciaio inox EN 1.4301 (AISI 304) finemente satinato. A richiesta possono essere fornite con acciai inossidabili diversi e personalizzate secondo esigenze specifiche.
- Le avanzate tecniche di saldatura utilizzate consentono di mantenere inalterata la composizione chimica del materiale, evitando fenomeni di corrosione nelle zone di saldatura.
- Il coperchio è fissato con viti speciali M5 “antiperdita”.
- Guarnizione in gomma neoprenica espansa a cellule chiuse, antiolio e autoestinguente.
- Il grado di protezione, installando correttamente componentistica adeguata, è IP66, in conformità alle norme CEI EN 60529.
- Predisposizione per la messa a terra come da normative vigenti. Per la pulsantiere viene fornito un apposito collare in ottone stagnato da posizionare sotto ad un blocco a contatto diretto con la lamiera.
- Sul fondo sono applicati prigionieri M6 inox per fissare barre e profilati
- La serie PS è forata sul coperchio per pulsanteria normalizzata Ø 22,5
- La piastra interna è realizzata in sendzimir.
- I contenitori della serie PS e DS possono essere pressurizzati secondo le norme CEI 64-2 e CEI 31-1 per impianti di sicurezza A-SI e custodie a sovrappressione interna Ex-p

“PS” PUSH-BUTTON PANELS AND “DS” JUNCTION BOXES

- EN 1.4301 (AISI 304) s/s execution, thickness 12/10, fine satin-finish. Available on demand in other kinds of s/s, as well as customized.
- Cutting edge welding procedures enable to keep the chemical formulation of the material unaltered thus avoiding corrosion phenomena in the weld areas.
- The cover is secured by M5 special screws “leak-proof”
- Gasket made of closed-cell neoprene foamed rubber, oil-proof and self-extinguishing.
- Protection degree IP66 (adopting push-button of same grade) as per CEI EN 60529 rules.
- Pre-arrangement for earthing complies with the applicable rules. For push-button, a special collar tinned brass is supplied to position under to a contact block in direct contact to the plate.
- At the bottom, stud bolts M6 inox are applied to fix structural steel and bars.
- The PS series features drilled cover to accommodate the Ø 22,5 standardized push-button panel.
- Internal plate realized in sendzimir.
- Containers of series PS-DS can be pressurized according to CEI 64-2 and CEI 31-1 rules for security plants AD-SI and oxes with internal overpressure Ex-p.



ARTICOLO ITEM											CODICE PANNELLO INTERNO-OPTIONAL INTERNAL PANEL CODE - OPTIONAL	MATERIALE MATERIAL	SP.
	A	B	C	D	E	F	G	H	I				
PS06/304	180	140	125	160	120	60	50	148	108		PI06	AISI 304	12-10
PS09/304	200	180	125	180	160	50	60	168	148		PI09	AISI 304	12-10
PS12/304	260	180	125	240	160	50	60	228	148		PI12	AISI 304	12-10
PS16/304	260	230	125	240	210	50	60	228	198		PI16	AISI 304	12-10
PS06/316	180	140	125	160	120	60	50	146	106		PI06	AISI 316L	15-10
PS10/316	200	200	125	180	180	60	60	166	166		PI10	AISI 316L	15-10
PS12/316	260	180	125	240	160	50	60	226	146		PI12	AISI 316L	15-10
PS16/316	260	230	125	240	210	50	60	226	196		PI16	AISI 316L	15-10



**SCATOLE DERIVAZIONE
CONNECTOR BLOCK**

NOTA: Tutti i pannelli interni delle pulsantiere e scatole di derivazione hanno 2 fori di fissaggio tranne quelli della DS2, DS25 e DS43 che ne hanno 4.

NOTE: All the internal panel for push-button and connector block have two fixing holes with exception of DS20, DS25 and DS43 which have four holes having "P" distance between center.

ARTICOLO ITEM											COD. pannello interno-OPTIONAL Internal panel CODE - OPTIONAL	MATERIALE MATERIAL	SP.	
	A	B	C	D	E	G	H	I	L	M				
DS06/304	180	140	125	160	120	148	108	136	96	118,5		PI06	AISI 304	12-10
DS09/304	200	180	125	180	160	168	148	156	136	118,5		PI09	AISI 304	12-10
DS12/304	260	180	125	240	160	228	148	216	136	118,5		PI12	AISI 304	12-10
DS16/304	260	230	125	240	210	228	198	216	186	118,5		PI16	AISI 304	12-10
DS20/304	320	230	150	300	210	288	198	276	186	143,5		PI20	AISI 304	12-10
DS25/304	320	280	150	300	260	288	248	276	236	143,5		PI25	AISI 304	12-10
DS43/304	400	300	150	380	280	368	268	356	256	143,5		PI43	AISI 304	12-10
DS06/316	180	140	125	160	120	146	106	136	96	118,5		PI06	AISI 316L	15-10
DS10/316	200	200	125	180	180	166	166	156	156	118,5		PI10	AISI 316L	15-10
DS12/316	260	180	125	240	160	226	146	216	136	118,5		PI12	AISI 316L	15-10
DS16/316	260	230	125	240	210	226	196	216	186	118,5		PI16	AISI 316L	15-10
DS20/316	320	230	150	300	210	286	196	276	186	143,5		PI20	AISI 316L	15-10
DS25/316	320	280	150	300	260	286	246	276	236	143,5		PI25	AISI 316L	15-10



ACCESSORI / ACCESSORIES

FISSAGGI A PARETE

Realizzati in acciaio inox AISI 316, vengono forniti in kit di montaggio e possono essere facilmente applicati praticando due fori diam. 8 sul fondo del contenitore.

La tenuta all'acqua ed alla polvere rimane inalterata in quanto dotati di apposite guarnizioni di tenuta.

• **Art: SP021** kit da 2 pz.



WALL FIXING LUGS

Achieved in AISI 316 S.S, they are delivered in assembling kit and can be easily applied making two punctures diam. 5.5 at the bottom end of container.

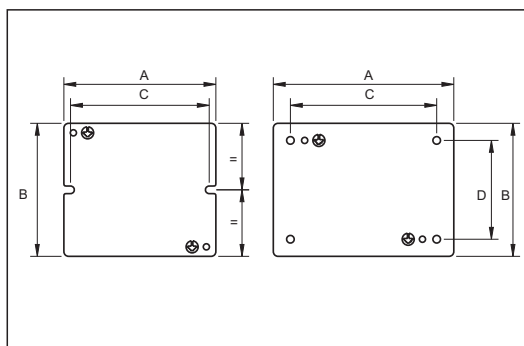
The holding to water and dust remained inalterated as they are equipped of special holding gasket.

• **SP021** kit of 2 pcs

PIASTRA INTERNA

Disponibile a partire dai modelli PS02, DS02, PE02, DE02, PEC03 E PEC04, è realizzata in sendzimir.

Viene fissata al fondo del contenitore per mezzo dei predisposti prigionieri.



INTERNAL PANEL

Available as from models PS02, DS02, PE02, DE02, PEC03 E PEC04, it is achieved in sendzimir. It is fixed at bottom end of container by means of predisposed stud bolts.

cod. pannello interno internal panel code	A	B	C	D	cod. pulsantiere e scatole di derivazione push button and connector block code
P02C03	125	52	117	-	PE02/304-DE02/304-PEC03/304-PEC04/304
P03	185	52	177	-	PE03/304-DE03/304-PEC05/304-PEC06V/304
P04C06	135	102	127	-	PE04/304-DE04/304-PEC060/304
PI06	162	100	148	-	PS06/304-DS06/304-PS06/316-DS06/316
PI09	182	140	168	-	PS09/304-DS09/304
PI10	182	160	168	-	PS10/316-DS10/316
PI12	242	140	228	-	PS12/304-DS12/304-PS12/316-DS12/316
PI16	242	190	228	-	PS16/304-DS16/304-PS16/316-DS16/316
PI20	280	190	265	175	DS20/304-DS20/316
PI25	280	240	265	225	DS25/304-DS25/316
PI43	360	260	345	245	DS43/304

NOTA : Tutti i pannelli interni delle pulsantiere e scatole di derivazione hanno 2 fori di fissaggio tranne quelli della DS20, DS25 e DS43 che ne hanno 4 ad interasse C-D.

NOTE : All the internal panels for push-buttons and connector blocks have two fixing holes with exception of DS20, DS25 and DS43 wich have four holes having C-D distance between center.

PRESSACAVI INOX

I pressacavi in acciaio inox sono da utilizzare quando si intende prevenire ogni rischio di corrosione.

vedi "accessori generici"
pag 150



S/S CLAMPING SCREWS

The stainless steel clamping screws are used to prevent any risk of corrosion.

see "generic accessories"
pag 150