

Funktasten ohne Batterie

Harmony[®] XB5R

Katalog
ZXKFUNKTASTE



GOGATEC Handelsges.m.b.H.
A-1220 Wien, Wagramer Straße 252
Tel.: +43 1 258 3 257-0 Fax - 17
info@gogatec.com www.gogatec.com

technische Änderungen vorbehalten



Schneider
Electric



Sparen Sie Installationszeit mit der draht- und batterielosen Drucktaste Harmony XB5R

Dieses neue Gerät bietet eine Ersparnis sowohl an Installationszeit als auch an Kosten durch vollständiges Wegfallen von Kabeln und sonstigem Zubehör zwischen der Drucktaste und dem Schaltschrank.

> Vereinfachung der Verkabelung

der Maschine durch Nutzung der kabellosen Drucktaste

> Ständige Verfügbarkeit

der Maschine durch Nutzung der batterielosen Drucktaste

> Bewährte Stabilität

in industriellen Umgebungsbedingungen

Inhalt

Vorteile	2 - 3
Allgemeines	4 - 5
Technische Daten	6 - 9
Bestelldaten	10 - 11
Abmessungen	12
Schaltpläne	13

Harmony XB5R – die Kunst der Einfachheit

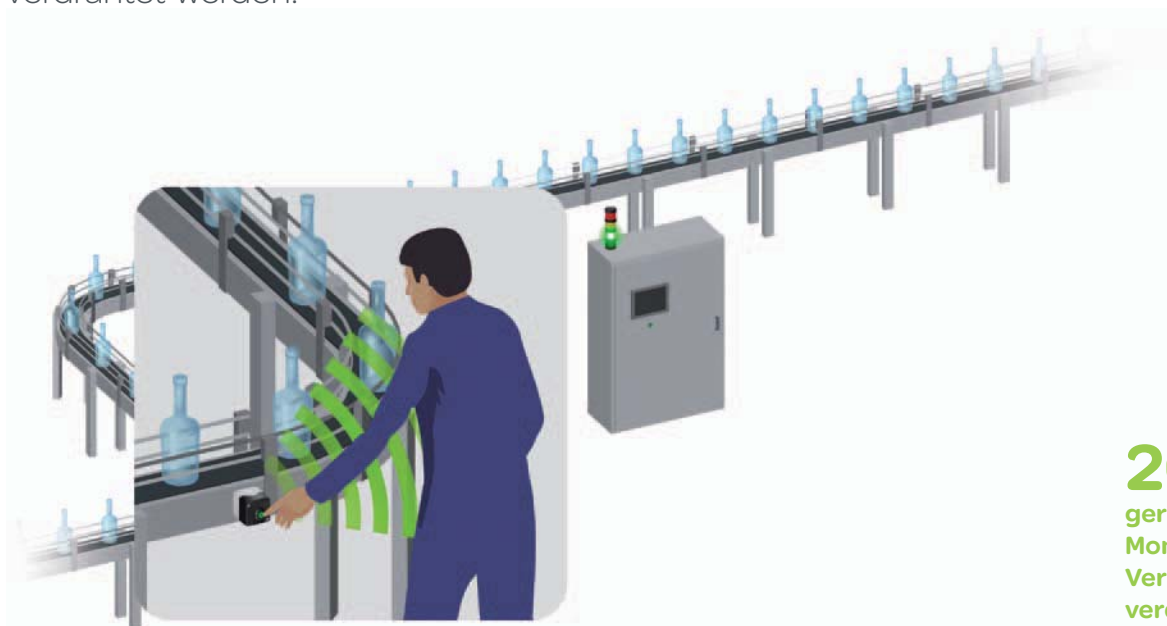
Make the most of your energy



Einfachere Verdrahtung

Die schnelle Montage einer verdrahteten Steuerung an eine Förderanlage kann sich als problematisch erweisen, da Folgendes zu berücksichtigen ist:
Die erforderliche Kabellänge, die Kabelführung im Schaltschrank, die Zeit zur Einpassung der Kabel in Abdeckungen oder bereits vorhandene Kabelkanäle, zzgl. der Zeit zur Verdrahtung der Drucktasten.

Verwendet man die neuen verdrahtungs- und batterielosen Drucktasten **Harmony XB5R**, muss lediglich der im Schaltschrank montierte Empfänger verdrahtet werden.



20%
geringere
Montagekosten im
Vergleich zu
verdrahteten
Lösungen

- > **Kostengünstigere und schnellere** Montage
- > Keine Konfiguration nötig durch sofort **einsatzbereite** Kombi-Pakete
- > **Freies** Verlagern rund um die Maschine.
- > Ideal zum **Hinzufügen** oder **Verlagern** einer Steuerungsfunktion

Ständige Verfügbarkeit

Die Reihe **Harmony XB5R** ist nahezu wartungsfrei und gewährleistet eine optimale Funktionssicherheit.

- > Keine Batterie, somit kein **Austauschen**, **Aufladen** oder **Recycling** erforderlich
- > **Keine stromverbrauchende** Drucktaste am Sender



Bewährte Stabilität

- > Die große Stabilität hat sich unter industriellen Umgebungsbedingungen bewährt
- > Kein Risiko von Kabelbeschädigungen oder loser Schraubklemmenleisten am Sender
- > Geringere Staubeindringung (keine Kabeleinführung)
- > Die Qualität ist mit der sämtlicher Drucktasten der Harmony-Reihe vergleichbar.

Industrielle Anwendungen



Verpackung



Zementwerke

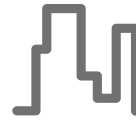


Lebensmittel
und Getränke



Kfz-Industrie

Gebäudeanwendungen



Automatiktüren, Beleuchtung

Sofort einsatzbereite Kombi-Pakete

Wählen Sie Ihre Lösung aus den 6 angebotenen Kombi-Paketen aus. Diese Pakete sind auf die Anforderungen der gängigsten Anwendungen ausgelegt.

> **Unkomplizierte Bestellung:** nur 1 Bestellnummer

> **Problemlose Montage:** werkseitig vorprogrammierter Sender und Empfänger

Kunststoffdrucktaste

XB5RFB01

Metalldrucktaste

XB4RFB01

- Sender mit Drucktaste aus Kunststoff oder Metall
- Kein programmierbarer Empfänger, 1 Relaisausgang mit Wechselkontakt



Kunststoffdrucktaste

XB5RMB03

- Sender mit Kunststoffdrucktaste ZB5R in ergonomischem Gehäuse
- Kein programmierbarer Empfänger, 1 Relaisausgang mit Wechselkontakt



Kunststoffdrucktaste

XB5RFA02

Metalldrucktaste

XB4RFA02

- Sender mit Drucktaste aus Kunststoff oder Metall
- 10er-Satz Drucktaster-Frontelemente
- Programmierbarer Empfänger, 2 Relaisausgänge mit Wechselkontakt



Kunststoffdrucktaste

XB5RMA04

- Sender mit Kunststoffdrucktaste ZB5R in ergonomischem Gehäuse
- 10er-Satz Drucktaster-Frontelemente
- Programmierbarer Empfänger, 2 Relaisausgänge mit Wechselkontakt



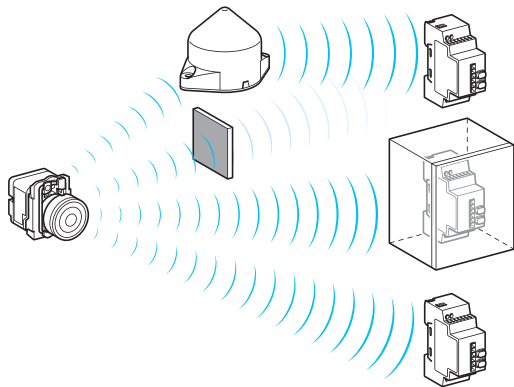


Abb. A:
Funkübertragung zwischen 1 Sender und 3 Empfängern

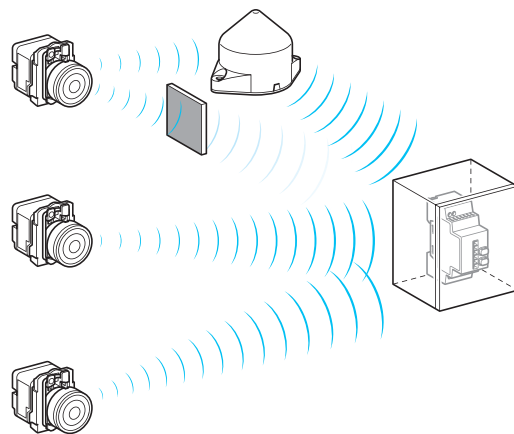


Abb. B:
Funkübertragung zwischen 3 Sendern und 1 Empfänger

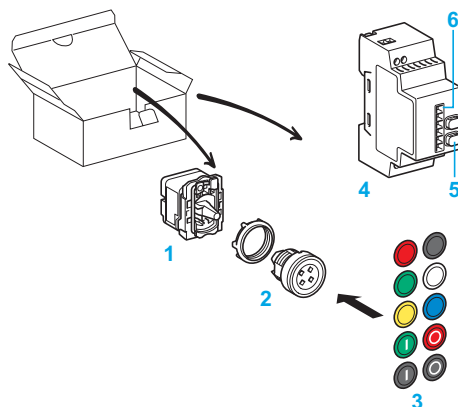


Abb. C: Kombi-Paket bestehend aus einem Sender und einem programmierbaren Empfänger

Beschreibung des Angebotes

Die Drucktasten ohne Batterie aus der Reihe Harmony ermöglichen die Fernsteuerung eines Relais (Empfängers) mit Hilfe einer Drucktaste (Sender). Die Ansteuerung erfolgt per Funksignal: der Sender ist mit einem elektrodynamischen Energiegenerator ausgestattet, der die mechanische Energie, die beim Betätigen der Taste aufgebracht wird, in elektrische Energie umwandelt; anschließend wird ein einzelnes per unverwechselbarem ID-Code geschütztes Funksignal zu einem oder mehreren Empfängern übertragen, die mehrere Meter vom Sender entfernt sein können. Jeder Empfänger kann auch von mehreren verschiedenen Sendern angesteuert werden (siehe Abb. B).

Bei manchen Applikationen empfiehlt sich der Einsatz einer Repeaterantenne zur Vergrößerung der Reichweite oder zur Umgehung von Hindernissen (siehe Abb. A und B).

Der mögliche Abstand (1) zwischen Sender und Empfänger beträgt:

- ca. 100 m im freien Feld,
- ca. 25 m bei Einbau des Empfängers in einem Stahlgehäuse oder einem geschlossenen Schrank,
- ca. 40 m bei Einsatz einer Repeaterantenne zwischen Sender und Empfänger (Einbau des Empfängers in einem Stahlgehäuse oder einem geschlossenen Schrank).

Mit dieser neuen Technik, die ganz ohne Kabel und sonstige Hardware zwischen Taste und Schaltschrank auskommt, sind signifikante Einsparungen im Installationsaufwand und bei den Installationskosten möglich.

Sie bietet dem Maschinenführer zusätzliche Flexibilität und Mobilität und kann auch an Bord von Förderfahrzeugen (Laufkatze, Baustellenfahrzeuge usw.) zu Fernsteuerungszwecken eingesetzt werden. Der Drucktaster ist jederzeit verfügbar und absolut wartungsfrei (keine Batterie erforderlich).

Die breite Palette der Anwendungsmöglichkeiten reicht von der Industrie (Fertigungslinien, Fördertechnik ...) bis hin zu Industriegebäuden und Infrastrukturen (Beleuchtung, Türöffner, Lüfterschalter usw.).

Für hebeteknische Anwendungen (wie Heben/Senken, Links/Rechts usw.) oder sicherheitsrelevante Lösungen (Not-Aus-Taster usw.) ist diese Technik (Übertragung eines kodierten Funksignals) nicht geeignet. Für solche Anwendungen sollte auf die drahtgebundenen Drucktaster der Reihen Harmony XB4 und XB4 oder auf die Hängetaster XAC zurückgegriffen werden.

Beschreibung der einsatzfertigen Kombi-Pakete (2)

Kombi-Paket mit programmierbarem Empfänger (siehe Abb. C)

Dieser Kombi-Satz beinhaltet:

- 1 Einen Sender mit vormontiertem Befestigungsadapter zur Bestückung mit Drucktaster-Frontelement, Montagebohrung Ø 22 mm.
- 2 Ein Frontelement aus Kunststoff oder Metall zur Montage in Impulsdrucktaster.
- 3 Ein 10er Satz Tastenschilder in verschiedenen Farben, zum Aufrasten auf Drucktaster-Frontelemente.
- 4 Ein programmierbarer Empfänger ~ / - 24...240 V, 2 Relais, mit 2 Tasten für Teach-in und Parametrierung 5 und 6 LEDs 6.

(1) Typische Werte; Abweichungen je nach Applikationsumgebung vorbehalten.

(2) Werkseitige Montage von Funktaste und Empfänger.

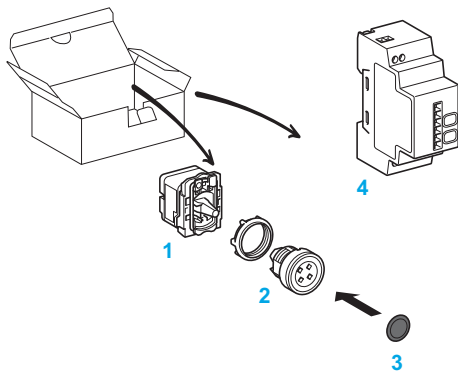


Abb. D: Kombi-Paket bestehend aus einem Sender und einem nicht programmierbaren Empfänger

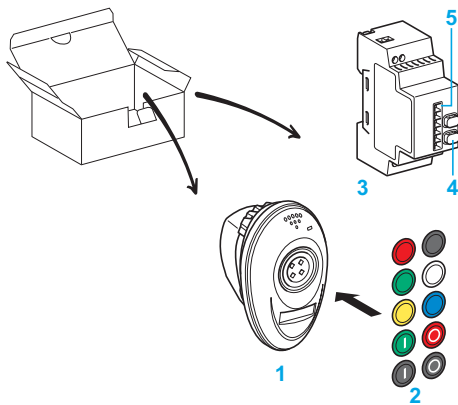


Abb. E: Kombi-Paket bestehend aus einem Sender im ergonomischen Gehäuse und einem programmierbaren Empfänger

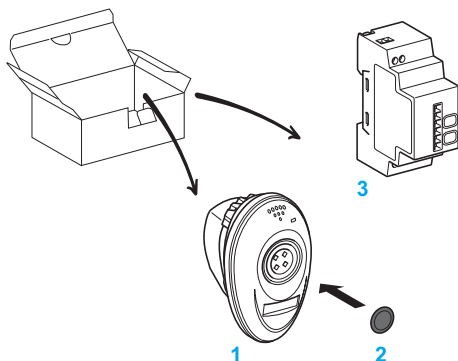


Abb. F: Kombi-Paket bestehend aus einem Sender im ergonomischen Gehäuse und einem nicht programmierbaren Empfänger

Beschreibung der einsatzfertigen Kombi-Pakete (1) (Forts.)

Kombi-Paket mit nicht programmierbarem Empfänger (siehe Abb. D)

Dieser Kombi-Satz beinhaltet:

- 1 Einen Sender mit vormontiertem Befestigungsadapter zur Bestückung mit Drucktaster-Frontelement, Montagebohrung Ø 22 mm.
- 2 Ein Frontelement aus Kunststoff oder Metall zur Montage in Impulsdrucktaster.
- 3 Ein schwarzes Tastenschild zum Aufrasten auf Drucktaster-Frontelemente.
- 4 Ein nicht programmierbarer Empfänger ~ 24 V, 1 Relais, ohne LED und Taste.

Kombi-Paket mit ergonomischem Gehäuse und programmierbarem Empfänger (siehe Abb. E).

Dieser Kombi-Satz beinhaltet:

- 1 Ein ergonomisches Gehäuse mit einem Funktaster ohne Batterie, einschl. Frontelement aus Kunststoff oder Metall.
- 2 Ein 10er Satz Tastenschilder in verschiedenen Farben, zum Aufrasten auf Drucktaster-Frontelemente.
- 3 Ein programmierbarer Empfänger ~ / ~ 24...240 V, 2 Relais, mit 2 Tasten für Teach-in und Parametrierung 4 und 6 LEDs 5

Kombi-Paket mit einem ergonomischen Gehäuse und einem nicht programmierbaren Empfänger (siehe Abb. F).

Dieser Kombi-Satz beinhaltet:

- 1 Ein ergonomisches Gehäuse mit einem Funktaster ohne Batterie, einschl. Frontelement aus Kunststoff.
- 2 Ein schwarzes Tastenschild zum Aufrasten auf Drucktaster-Frontelemente.
- 3 Ein nicht programmierbarer Empfänger ~ 24 V, 1 Relais, ohne LED und Taste.

Beschreibung der erhältlichen Einzelkomponenten

Zur Ergänzung bereits vorhandener Applikationen oder zur Realisierung von speziellen Applikationen können die nachfolgend aufgeführten Einzelkomponenten bestellt werden:

- Sender zur Bestückung mit Drucktaster-Frontelement, Montagebohrung Ø 22 mm,
- Frontelement für Impulsdrucktaster, Bündigmontage, aus Metall oder Kunststoff,
- Befestigungsadapter aus Kunststoff oder Metall.
- Ergonomisches Leergehäuse,
- Kunststoff-Leergehäuse (mit 1 oder 2 Bohrungen) für Wandbefestigung oder an Bord von Fahrzeugen,
- 10er Satz Tastenschilder wahlweise in identischer Farbe oder in verschiedenen Farben, zum Aufrasten auf Drucktaster-Frontelemente,
- Programmierbarer Empfänger ~ / ~ 24...240 V, 2 Relais, mit 2 Tasten für Teach-in und Parametrierung und 6 LEDs,
- programmierbarer Empfänger ~ 24 V, 4 PNP-Ausgänge, mit 2 Tasten für Teach-in und Parametrierung und 6 LEDs,
- Repeaterantenne.

(1) Werkseitige Montage von Funktaste und Empfänger.

Kenndaten der Funkasten ohne Batterie

Allgemeine Kenndaten

Übereinstimmung mit den Normen	Funkasten ohne Batterie		EN/IEC 60947-1, EN/IEC 60947-5-1, UL 508, CSA C22-2 Nr. 14
	Sender-/Empfänger-System		CE : R&TTE 1999/5/EC, BT 2006/95/EC, EMV 2004/108/Eu
	Funkfrequenz		EN300-440-1, EN300-440-2, FCC part. 15, RSS210, ANATEL (Auflösung, 506), SRRC, EMV: EN301-489-1, EN301-489-3 SAR-konform (spezifische Absorptionsrate). Abgegebene Tasterleistung < 3 mw
Produktzulassungen und Funkübertragungszertifizierungen			UL, FCC (USA), CSA, RSS (Kanada), C-Tick (Australien), GOST (Russland), ANATEL (Brasilien), SRRC (China), CE (Europa)
Schutzbehandlung in der Standardausführung			„TH“
Umgebungstemperatur des Gerätes	Lagerung:	°C	- 40...+ 70
	Betrieb:	°C	- 25...+ 70
Zulässige relative Feuchtigkeit	Sender		+ 95 % rF bei + 70 °C (ohne Kondensatbildung)
Schutzart	Gemäß IEC 60529		IP 65 Frontseite / IP 30 Rückseite
	Gemäß UL, CSA		Ausführung 12
Berührungsschutz	Gemäß IEC 50102		IK 03
Widerstandsvermögen bei freiem Fall	Gemäß IEC 60068-2-32	mm	1 000

Mechanische Kenndaten

Betätigungshub (beim Senden der Information)	Drucktaster	mm	Gesamthub: 4,3 Befehlsübertragung bei Betätigung der Funktaste ohne Batterie
Betätigungskraft	Impulsdrucktaster einschl. Sender	N	< 25
Mechanische Lebensdauer (Mio. Schaltspiele)	Impulsdrucktaster einschl. Sender		1
Vibrationsfestigkeit gemäß IEC 60068-2-6	Frequenz: 2 ... 11 Hz	mm	± 10
	Frequenz: 11 ... 500 Hz	g	5
Schockbeanspruchung gemäß IEC 60068-2-27	Halbsinus, Beschleunigung: 11 ms	g	50
	Halbsinus, Beschleunigung: 18 ms	g	30
Schockfestigkeit	Gemäß IEC 60068-2-27	g	25 (Dauer: 6 ms - 6.000 Stöße)
Anzugsmoment der Frontelemente	Frontelement aus Kunststoff (Mutter)		2,2 Nm (± 0,2) / 9,5 lb.in (± 1,8)
	Frontelement aus Metall (Schraube an Befestigungsadapter)		0,8 Nm (max 1,2) / 7,5 lb.in (max 10,6)

Funkübertragungskenndaten

Frequenz		GHz	2,4
Protokoll			Mit ZigBee-Standard kompatibel (Sender und Empfänger können im Verbund mit anderen ZigBee-Standardgeräten arbeiten)
Reichweite		m	Ca. 100 (Sender und Empfänger im freien Feld)
			Ca. 25 (Sender im Kunststoffgehäuse XAL D und Montage des Empfängers in einem Stahlschrank)
			Ca. 40 m (Sender in Kunststoffgehäuse XALD, Montage des Empfängers in einem Stahlschrank und Einsatz einer Relais-Antenne)
Sendeleistung		mW	3
Ansteuerungszeit		ms	2
Übertragungszeit		ms	< 2
Ausführung	Gemäß EN 301-489-3 § 4.1 - Ausstattung		Typ III
Klasse	Gemäß EN 301-489-3 § 6.1 - Ausstattung		Klasse 2
Kategorie	Gemäß EN 300 440-1 § 5.4.1.2 - Temperatur	°C	Kategorie 1: - 20 ... + 55

Störfestigkeit und elektromagnetische Aussendung

Elektrostatische Entladungsfestigkeit	Gemäß IEC 61000-4-2	kV	8: an elektrisch isolierten Teilen (Luft) 6: an Metallteilen (Berührung)
Störfestigkeit gegen gestrahlte elektromagnetische Felder	Gemäß EN/IEC60947-5-1	V/m	10: zwischen 80 ... 2.000 MHz
	Gemäß IEC 61000-4-3, EN 301-489-3 und EN 301-489-1	V/m	3: bei 80 ... 2.700 MHz und Abstand = 20 m
Abgestrahlte Störaussendung	Gemäß EN 300-440-1 und EN 300-440-2		Konform

Kenndaten des Empfängers für Funktasten ohne Batterie

Allgemeine Kenndaten

Übereinstimmung mit den Normen	Empfänger		EN/IEC 60947-1, EN/IEC 60947-5-1, UL 508, CSA C22-2 Nr. 14, IEC 61000-4-2, IEC 61000-4-3, IEC 61000-4-4, IEC 61000-4-5, IEC 61000-4-6, IEC 61000-4-11
	Sender-/Empfänger-System		CE : R&TTE 1999/5/EC, BT 2006/95/EC, EMV 2004/108/Eu
	Funkfrequenz		EN300-440-1, EN300-440-2, FCC part. 15, RSS210, ANATEL (Auflösung 506), SRRC, CEM: EN301-489-1, EN301-489-3
Produktzulassungen und Funkübertragungszertifizierungen			UL, FCC (USA), CSA, RSS (Kanada), C-Tick (Australien), GOST (Russland), ANATEL (Brasilien), SRRC (China), CE (Europa)
Umgebungstemperatur des Gerätes	Lagerung:	°C	- 40...+ 70
	Betrieb:	°C	- 25...+ 55
Zulässige relative Feuchtigkeit			+ 90 % rF bei + 55 °C (ohne Kondensatbildung)
Vibrationsfestigkeit Gemäß IEC 60068-2-6	Frequenz: 5...8,14 Hz	mm	± 7,5
	Frequenz: 8,14...150 Hz	g	2
Schockbeanspruchung gemäß IEC 60068-2-27	Halbsinus, Beschleunigung: 11 ms	g	30
Schockfestigkeit	Gemäß IEC 60068-2-27	g	10 (Dauer: 16 ms - 6.000 Stöße)
Schutzart	Gemäß IEC 60529		IP 20
Verschmutzungsgrad	Gemäß IEC 60664-1		2
Gehäusewerkstoff			Kunststoff, selbstverlöschend
Einbaulage ohne Leistungsreduzierung (Temperatur)			Beliebig
Montage			Montage auf Profilschiene \perp gemäß EN/IEC60715-5-1 Auf Montageplatte

Elektrische Kenndaten

Überspannungskategorie	Gemäß IEC 60664-1		II (Empfänger AC/DC), III (Empfänger DC)
Isolationswiderstand	Gemäß NFC 20030		> 500 mΩ, --- 500 V
Bemessungsisolationsspannung	Gemäß IEC 60664-1	V	250 (Empfänger mit Relaisausgängen), < 60 (Empfänger mit PNP-Ausgängen)
Prüfspannung für die Isolationsprüfungen gemäß EN/IEC 60947-5-1	Dielektrische Festigkeit	Hz / KV	Empfänger AC/DC: 50 / 1,5 (1 Minute) Empfänger DC: 50 / 1 (1 Minute)
	Stoßspannung	KV	Empfänger DC: Uimp = 0,8 (1,2 / 50 µs) Empfänger AC/DC: Uimp = 4 (1,2 / 50 µs)
Schaltpläne Maximaler Querschnitt gemäß EN/IEC 60947-1	Feindrähtig, ohne Aderendhülse	mm ²	1 Leiter: 0,14...2,5 (AWG 26...AWG 14) 2 Leiter: 0,14...1,5 (AWG 26...AWG 16)
	Feindrähtig, mit Aderendhülse	mm ²	1 Leiter: 0,14...4 (AWG 26...AWG 12) 2 Leiter: 0,14...1,5 (AWG 26...AWG 16)
Anzugsmoment	Gemäß IEC/EN 60947-1		0,5 Nm / 4,43 Lbf.In
Spannungsversorgungsanzeige			Grüne LED
Status der Ausgänge			Grüne LED (Relais- und PNP-Ausgänge)
Empfangssignalstärke			Grüne LED: Optimaler Empfang Gelbe LED: Empfangen in Ordnung

Kenndaten der Spannungsversorgung

Empfängertyp	ZBR RC	Empfänger der Kombi-Pakete XB5 RFB01 und XB5 RMB03	ZBR RA
Betriebsspannung Ue	V	--- 24 (+ 20 / - 15 %)	~/--- 24...240 (+/- 10 %)
Frequenz		–	50/60 Hz ± 10 %
Galvanische Trennung		–	Ja
Max. Leistungsaufnahme	W	0,5	0,8
Kurzschlusschutz	mA	Feinsicherung 400 mA	Flinke Sicherung 125 mA
Kurzzeitige Spannungsunterbrechungen	ms	7 (Ges.strom Ausg. 800 mA)	Gemäß IEC 61000-4-11
		10 (Ges.strom Ausg. 500 mA)	

Störfestigkeit und elektromagnetische Aussendung

Elektrostatische Entladungsfestigkeit	Gemäß IEC 61000-4-2	kV	8: an elektrisch isolierten Teilen (Luft)
			6: an Metallteilen (Berührung)
Störfestigkeit gegen gestrahlte elektromagnetische Felder	Gemäß EN/IEC60947-5-1	V/m	10: zwischen 80 ... 2.000 MHz
	Gemäß IEC 61000-4-3, EN 301-489-3 et EN 301-489-1	V/m	3: bei 80 ... 2.700 MHz und Abstand = 20 m
Störfestigkeit gegen schnelle Transienten (Burst)	Gemäß IEC 61000-4-4	kV	1 (Leiter PNP-Ausgänge)
			2 (Versorgungsspannungs- und Relaisleiter)
Störfestigkeit gegenüber Schockwellen gemäß IEC 61000-4-5	Gegentaktmodus	kV	0,5
	Gleichtaktmodus	kV	1
Störfestigkeit gegenüber leitungsgeführten Störaussendungen	Gemäß IEC 61000-4-6	V	10
Störaussendungen	Leitungsgeführte Störaussendung gemäß EN 300-489-3, EN 300-489-1		Entsprechend Klasse B Verfahren CISPR22
	Abgestrahlte Störaussendung EN 300-440-1, EN 300-440-2		Konform

Kenndaten des Empfängers für Funktasten ohne Batterie (Forts.)

Funkübertragungsdaten		ZBR RC	ZBR RA	Empfänger der Kombi-Pakete XB5 RFB01 und XB5 RMB03
Empfängertyp				
Frequenz	GHz	2,4		
Protokoll		Mit ZigBee-Standard kompatibel (Sender / Empfänger / Antenne funktionieren im Verbund mit anderen ZigBee-Standardgeräten)		
Reichweite	m	Ca. 100 (Sender und Empfänger im freien Feld)		
		Ca. 25 (Sender im Kunststoffgehäuse XAL D und Montage des Empfängers in einem Schaltschrank)		
		Ca. 40 (Sender im Kunststoffgehäuse XALD, Montage des Empfängers in einem Schaltschrank und Einsatz einer Relais-Antenne)		
Repeaterantenne		Zur Erhöhung der Reichweite oder Umgehung von Hindernissen		
Ansprechzeit	ms	< 30 nach dem Schalten des Sensors		
Speicherplätze für Sender-ID-Codes		Max. 32 pro Empfänger oder Ausgang (Beispiel bei Empfänger mit 2 Ausgängen: 32/0, 16/16..)		
Ausführung	Gemäß EN 301-489-3 § 4.1 - Ausstattung	Typ III		
Klasse	Gemäß EN 301-489-3 § 6.1 - Ausstattung	Klasse 2		
Zuverlässigkeit	Gemäß EN 300 440-1 § 4.1.1 - Zuverlässigkeit	Kategorie 2		
Temperatur	Gemäß EN 300 440-1 § 5.4.1.2 - Temperatur	°C	Kategorie I: - 20...+ 55	

Kenndaten der Ausgänge

Ausführung			4 PNP-Ausgänge 200 mA / 24 V	2 Relais RT 3A	1 Relais RT 3A
Ausgangsfunktion			Monoflop (500 ms ± 15 %)	Monoflop (500 ms ± 15 %). Programmierbar als bistabiler Ausgang oder als Ein/Aus.	Monoflop (500 ms ± 15 %)
Bemessungsstrom I _e gemäß EN/IEC 60947-5-1 und UL 508 / CSA C22-2 Nr. 14	Bei Gleichstrombetrieb gemäß EN/IEC 90947-5-1	A	2	0,3 / 48 V DC	
	Bei Gleichstrombetrieb gem. UL 508 / CSA C22-2 Nr. 14	A	–	3 / 24 V DC	
	Bei Wechselstrombetrieb gemäß EN/IEC 90947-5-1	A	–	1,5 / 240 V AC 3 / 120 V AC	
	Bei Wechselstrombetrieb gem. UL 508 / CSA C22-2 Nr. 14	A	–	3 / 240 V DC	
Spannungsfall		V	< 2	–	
Maximale Ausschaltspannung		V	–	~ / ∞ 250	
Bemessungsausschaltvermögen			4,8 W (0,2 A x 24 V DC) pro Ausgang	750 VA (3 A x 250 V AC)	
				15 W (0,3 A x 48 V DC)	
Minimaler Strom I _{th}	Gemäß EN/IEC60947-5-1	mA	10 / ∞ 5 V		
Maximaler Strom		A	–	5	
Elektrische Lebensdauer			–	1 x 10 ⁵ Schaltspiele	
Mechanische Lebensdauer			–	10 x 10 ⁵ Schaltspiele	
Max. Schalthäufigkeit		Hz	2		
Gebrauchskategorie	Gemäß EN/IEC60947-5-1		DC13	AC15: B300	
				DC12	

Kenndaten der Repeaterantenne für Funktasten ohne Batterie (Betrieb mit Sender und Empfänger)

Allgemeine Kenndaten			
Übereinstimmung mit den Normen	Antenne		EN/IEC 60947-1, EN/IEC 60947-5-1, UL 508, CSA C22-2 Nr. 14, IEC 61000-4-2, IEC 61000-4-3, IEC 61000-4-4, IEC 61000-4-5, IEC 61000-4-6, IEC 61000-4-11
	Gesamtsystem (Sender/Antenne/Empfänger)		CE: R&TTE 1999/5/EC, BT 2006/95/EC, EMV 2004/108/Eu
	Funkfrequenz		EN300-440-1, EN300-440-2, FCC part. 15, RSS210 ANATEL (Auflösung, 506), SRRRC, EMV: EN301-489-1, EN301-489-3
Produktzulassungen und Funkübertragungszertifizierungen			UL, FCC (USA), CSA, RSS (Kanada), C-Tick (Australien), GOST (Russland), ANATEL (Brasilien), SRRRC (China), CE (Europa)
Umgebungstemperatur des Gerätes	Lagerung:	°C	- 40...+ 70
	Betrieb:	°C	- 25...+ 55
Berührungsschutz			Klasse II
Zulässige relative Feuchtigkeit			+ 90 % rF bei + 55 °C (ohne Kondensatbildung)
Vibrationsfestigkeit Gemäß IEC 60068-2-6	Frequenz: 10...55 Hz	mm	± 0,5
	Frequenz: 55...500 Hz	g	6
Schockbeanspruchung	Gemäß IEC 60068-2-27		Halbsinus, Beschleunigung: 11 ms / 15 g
Schockfestigkeit	Gemäß IEC 60068-2-27	g	25 (Dauer: 6 ms - 6.000 Stöße)
Schutzart	Gemäß IEC 60529, UL/CSA		IP 65 - Typ 12
Verschmutzungsgrad	Gemäß IEC 60664-1		3
Überspannungskategorie	Gemäß IEC 60664-1		III
Isolationswiderstand	Gemäß NFC 20030		> 500 MΩ, ~ 500 V
Bem.isolationsspannung	Gemäß IEC 60664-1	V	250
Prüfspannung für die Isolationsprüfungen Gemäß EN/IEC60947-5-1	Dielektrische Festigkeit	Hz / KV	50 / 4 (1 Minute)
	Stoßspannung	KV	Uimp = 4 (1,2 / 50 µs)
Schaltpläne (feindrähtig)	Gemäß IEC/EN 60947-1	m	5 (2 x 0,34 mm ²)
Schraubenanzugsmoment	Gemäß IEC/EN 60947-1		0,6 ± 0,1 Nm / 5,3 ± 0,9 Lb.-In
Gehäusewerkstoff			Kunststoff, selbstverlöschend
Anzeigen	Spannungsversorgung		1 grüne LED
	Sende-/Empfangsbetrieb		2 grüne LEDs, 180 ° versetzt
Einbaulage			Siehe Montageanleitung

Kenndaten der Spannungsversorgung

Betriebsspannung Ue		V	~ 24...240 (± 10 %)
Frequenz	Versorgungskreis	Hz	50/60 ± 10 %
Max. Leistungsaufnahme		W	2,6
Kurzschlusschutz		mA	400 mit Feinsicherung
Kurzzeitige Spannungsunterbrechungen			Gemäß IEC 61000-4-11

Störfestigkeit und elektromagnetische Aussendung

Elektrostatische Entladungsfestigkeit	Gemäß IEC 61000-4-2	kV	8: an elektrisch isolierten Teilen (Luft) 6: an Metallteilen (Berührung)
	Gemäß EN/IEC60947-5-1	V/m	10: zwischen 80 ... 2.000 MHz
Störfestigkeit gegen gestrahlte elektromagnetische Felder	Gemäß IEC 61000-4-3, EN 301-489-3 u. EN 301-489-1	V/m	3: bei 80 ... 2.700 MHz und Abstand = 20 m
	Gemäß IEC 61000-4-4	kV	2
Störfestigkeit gegenüber Schockwellen gemäß IEC 61000-4-5	Gegentaktmodus	kV	1
	Gleichtaktmodus	kV	2
Störfest. gegenü. leitungsgef. Störaussendungen	Gemäß IEC 61000-4-6	V	10
Störaussendungen	Leitungsgeführte Störaussendung gemäß EN 300-489-3, EN 300-489-1		Entsprechend Klasse B Verfahren CISPR22
	Abgestrahlte Störaussendung EN 300-440-1, EN 300-440-2		Konform

Funkübertragungsdaten

Frequenz		GHz	2,4
Protokoll			Mit ZigBee-Standard kompatibel (Sender / Empfänger / Antenne funktionieren im Verbund mit anderen ZigBee-Standardgeräten)
Reichweite		m	Ca. 40 m (Empfänger im Kunststoffgehäuse XALD, Montage des Empfängers in einem Stahlschrank und Einsatz einer Relais-Antenne)
Sendeleistung		mW	< 3
Ausführung	Gemäß EN 301-489-3 § 4.1 - Ausstattung		Typ III
Klasse	Gemäß EN 301-489-3 § 6.1 - Ausstattung		Klasse 2
Zuverlässigkeit	Gemäß EN 300 440-1 § 4.1.1 - Zuverlässigkeit		Kategorie 2
Temperatur	Gemäß EN 300 440-1 § 5.4.1.2 - Temperatur	°C	Kategorie I: - 20...+ 55



Einsatzfertige Kombi-Pakete (1)					
Bezeichnung	Tasterausführung	Betriebsspannung Empfänger V	Empfängertyp	Best.-Nr.	Gew. kg
Kombi-Paket bestehend aus: - 1 Funktaste ohne Batterie, - 1 Empfänger Taster und Empfänger werkseitig vormontiert	Funktaste ohne Batterie + Ø 22 mm Kunststoff Frontelement + 1 Satz Tastenschilder, 10 Stk. in versch. Farben	~ / --- 24...240	Programmierbarer Empfänger ausgestattet mit: - 2 Relaisausgängen Typ RT 3A (2), - 2 Tasten (Teach-in, Parametrierung)	XB5 RFA02	0,230
	Funktaste ohne Batterie + Ø 22 mm Metall Frontelement + 1 Satz Tastenschilder, 10 Stk. in versch. Farben		- 6 LEDs (Spannungsanzeige, Ausgänge, Signalstärke)	XB4 RFA02	0,245
	Funktaste ohne Batterie + Ø 22 mm Kunststoff Frontelement + 1 schw. Schild, separat	--- 24	Nicht programmierbarer Empfänger: - mit 1 Relaisausgang Typ RT 3A (3)	XB5 RFB01	0,230
	Funktaste ohne Batterie + Ø 22 mm Metall Frontelement + 1 schw. Schild, separat		- ohne Taste - ohne LED	XB4 RFB01	0,245
Kombi-Paket bestehend aus: - 1 Funktaste ohne Batterie, im ergonomischen Gehäuse (4), - 1 Empfänger Taster und Empfänger werkseitig montiert	Funktaste ohne Batterie mit montiertem Befestigungsadapter + Frontelement Ø 22 mm Typ ZB5R, fertig montiert in ergon. Gehäuse + 1 Satz Tastenschilder, 10 Stk. in versch. Farben (Auswahl eines zu montierenden Tastenschildes)	~ / --- 24...240	Programmierbarer Empfänger ausgestattet mit: - 2 Relaisausgängen Typ RT 3A (2), - 2 Tasten (Teach-in, Parametrierung) - 6 LEDs (Spannungsanzeige, Ausgänge, Signalstärke)	XB5 RMA04	0,250
	Funktaste ohne Batterie mit montiertem Befestigungsadapter + Frontelement Ø 22 mm Typ ZB5R, fertig montiert in ergon. Gehäuse + 1 schw. Schild, separat	--- 24	Nicht programmierbarer Empfänger: - mit 1 Relaisausgang Typ RT 3A (3) - ohne Taste - ohne LED	XB5 RMB03	0,250

Sender für Funktasten ohne Batterie, Einzelkomponenten					
Bezeichnung	Frontelement-Ausführung	Tastenschildfarbe	Best.-Nr.	Gew. kg	
Sender für Funktasten ohne Batterie (5) (6)	-	-	ZBR T1	0,025	
Drucktasten-Frontelemente für Sender ZBR T1	Kunststoff	Ohne Tastenschild (7)	ZB5 RZA0	0,015	
	Metall	Ohne Tastenschild (7)	ZB4 RZA0	0,030	
Funktasten ohne Batterie mit folgender Ausstattung: - Sender mit fertig montiertem Befestigungsadapter - ein Drucktasten-Frontelement mit aufgerastetem Tastenschild (8)	Kunststoff	Weiß	ZB5 RTA1	0,045	
		Schwarz	ZB5 RTA2	0,045	
		Grün	ZB5 RTA3	0,045	
		I in weißer Schrift auf grünem Grund	ZB5 RTA331	0,045	
		Rot	ZB5 RTA4	0,045	
		O in weißer Schrift auf rotem Grund	ZB5 RTA432	0,045	
	Metall	Gelb	ZB5 RTA5	0,045	
		Blau	ZB5 RTA6	0,045	
		Weiß	ZB4 RTA1	0,085	
		Schwarz	ZB4 RTA2	0,085	
		Grün	ZB4 RTA3	0,085	
		I in weißer Schrift auf grünem Grund	ZB4 RTA331	0,085	
	Metall	Rot	ZB4 RTA4	0,085	
		O in weißer Schrift auf rotem Grund	ZB4 RTA432	0,085	
		Gelb	ZB4 RTA5	0,085	
		Blau	ZB4 RTA6	0,085	

(1) Werkseitige Montage von Funktaste und Empfänger. Einsatzfähige Kombi-Pakete in Metallausführung auf Anfrage!
 (2) Lieferung mit Monoflop-Ausgang. Programmierung als bistabiler Ausgang oder als Ein/Aus möglich.
 (3) Monoflop-Ausgangsfunktion nicht programmierbar
 (4) Magnet im Lieferumfang enthalten (Montage durch den Anwender)
 (5) Befestigungsadapter ZB5AZ009 (Kunststoff) oder ZB4BZ009 (Metall) separat zu bestellen.
 (6) Mechanisch kompatibel sind ausschließlich die Frontelemente ZB4 RZA0 und ZB5 RZA0.
 (7) Separat zu bestellendes Schild: siehe nächste Seite.
 (8) Die Schildmontage erfolgt bei Schneider Electric; eine Demontage ist nicht möglich (Gefahr der Beschädigung).



ZBR RA



ZBA 7235



ZBA 7331



ZBA 7432



ZBA 79



ZBR M01



XAL D02



ZBR A1

Programmierbare Empfänger				
Beschreibung	Ausführung	Empfängerbetriebsspannung V	Best.-Nr.	Gew. kg
Programmierbare Empfänger mit folgender Ausstattung: - 2 Tasten (Teach-in, Parametrierung) - 6 LEDs (Spannung, Ausgänge, Signalstärke)	4 PNP-Ausgänge, 200 mA / 24 V	~ 24	ZBR RC	0,130
	2 Relaisausgänge, Typ RT 3A (1)	~ / ~ 24...240	ZBR RA	0,130

Zubehör					
Tastenschilder für Frontelemente der Tasten Harmony ZB5 RZA0 und ZB4 RZA0					
Bezeichnung	Grund	Schilderbeschriftung	Verp.-Einh.	Best.-Nr.	Gew. kg
Satz Tastenschilder, 10 Stk. Farbe und Beschriftung identisch (2)	Weiß	Ohne	10	ZBA 71	0,010
		'I' schwarz	10	ZBA 7131	0,010
		"↑" schwarz	10	ZBA 7134	0,010
		"+" schwarz	10	ZBA 7138	0,010
	Schwarz	Ohne	10	ZBA 72	0,010
		'O' weiß	10	ZBA 7232	0,010
		"+" weiß	10	ZBA 7233	0,010
		"↓" weiß	10	ZBA 7235	0,010
	Grün	Ohne	10	ZBA 73	0,010
		'I' weiß	10	ZBA 7331	0,010
		"+" weiß	10	ZBA 7333	0,010
		"↓" weiß	10	ZBA 7335	0,010
Rot	Ohne	10	ZBA 74	0,010	
	'O' weiß	10	ZBA 7432	0,010	
Gelb	Ohne	10	ZBA 75	0,010	
	Ohne	10	ZBA 76	0,010	
10er Satz Tastenschilder, Farbe und Beschriftung verschieden (2)	Weiß, schwarz, grün, rot, gelb, blau, I weiß auf grünem Grund, I schwarz auf weißem Grund, O weiß auf rotem Grund, O weiß auf schwarzem Grund		10	ZBA 79	0,100

Gehäuse für Funktasten ohne Batterie					
Bezeichnung	Verwendung	Beschreibung	Verp.-Einh.	Best.-Nr.	Gew. kg
Ergonomisches Leergehäuse, Kunststoff (3) (4)	Für Funktasten ohne Batterie	1 Bohrung	1	ZBR M01	0,040
Leergehäuse aus Kunststoff für Funktasten ohne Batterie (5)	Für ortsfest installierte Funktasten ohne Batterie oder an Bord von Fahrzeugen.	1 Bohrung	1	XAL D01	0,136
		2 Bohrungen	1	XAL D02	0,193

Zubehör					
Repeaterantenne (6)	Zwischen Sender und Empfänger Zur Erhöhung der Reichweite und/oder Umgehung von Hindernissen	~ / ~ 24...240 V - Kabel 5 m - 1 Spannungsanzeige-LED - 2 LEDs Empfang-/Sendebetrieb	1	ZBR A1	0,200
Geräteträger	-	Kunststoff	10	ZB5 AZ009	0,038
		Metall	10	ZB4 BZ009	0,038

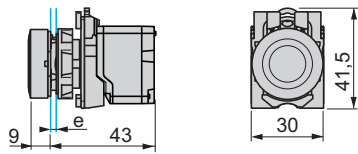
Schild, 27 x 8 mm, gravierbar	Zum Aufkleben auf ergonomisches Gehäuse ZBR M01	Selbstklebend, unbeschriftet, schw. Grund	10	ZBY 0101T	0,005
--------------------------------------	---	---	----	-----------	-------

(1) Lieferung mit Monoflop-Ausgang. Programmierung als bistabiler Ausgang oder als Ein/Aus möglich.
 (2) Das Tastenschild kann in 4 Positionen um je 90° versetzt montiert werden.
 (3) Für Hilfsschalter mit Kabeln nicht geeignet (kein Ausgang mit Kabelverschraubung).
 (4) Magnet im Lieferumfang enthalten (Montage durch den Anwender)
 (5) Gehäuse mit Kabelverschraubungsausgängen, kompatibel mit den Frontelementen der Drucktaster Harmony ZB5.
 (6) Kein Anschluss am Empfänger.

Abmessungen

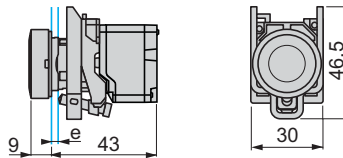
Funkasten ohne Batterie – Sender

ZB5 RTA●●●, mit Kunststoff-Drucktaste und Tastenschild



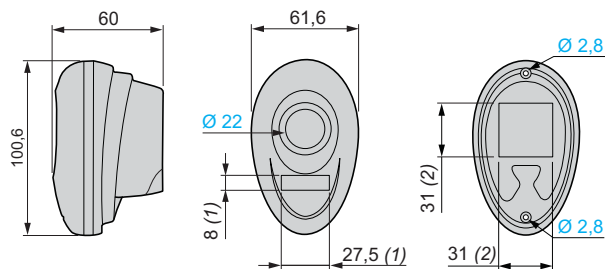
e: Grundplattenstärke 1 ... 6 mm

ZB4 RTA●●●, mit Metall-Drucktaste und Tastenschild

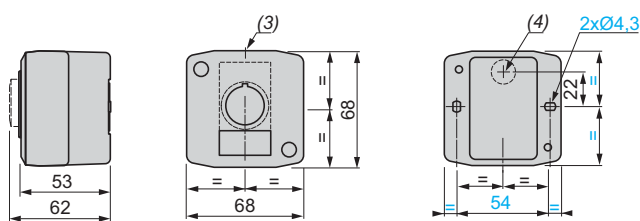


e: Grundplattenstärke 1 ... 6 mm

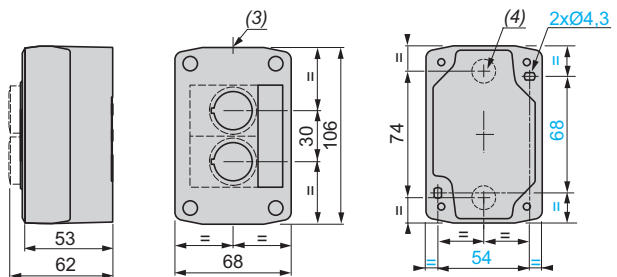
ZBR M01, ergonomisches Kunststoffgehäuse für den mobilen Einsatz



XAL D01, Kunststoffgehäuse mit 1 Bohrung für ortsfeste Geräte oder an Bord von Fahrzeugen



XAL D02, Kunststoffgehäuse mit 2 Bohrungen für ortsfeste Geräte oder an Bord von Fahrzeugen.



(1) Anbringensort für Schild ZBY 0101T.

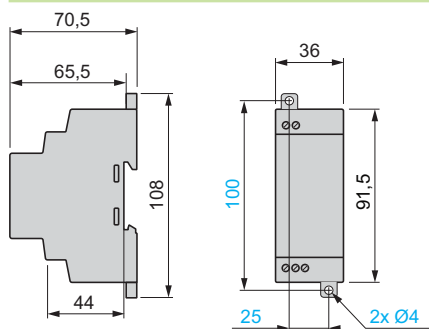
(2) Anbringensort für kundenseitig aufzuklebenden Magneten.

(3) 2 Vorstanzungen für Kabelverschraubung Pg 13,5, max. Leiterquerschnitt 12 mm.

(4) Vorstanzung für Kabeldurchführungsöffnung, max. Leiterquerschnitt 14 mm.

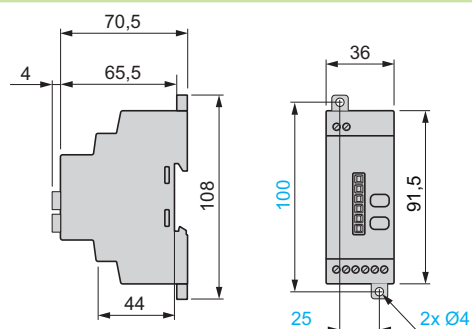
Nicht programmierbare Empfänger

Empfänger aus Kombi-Paketen XB5 RFB01 und XB5 RMB03



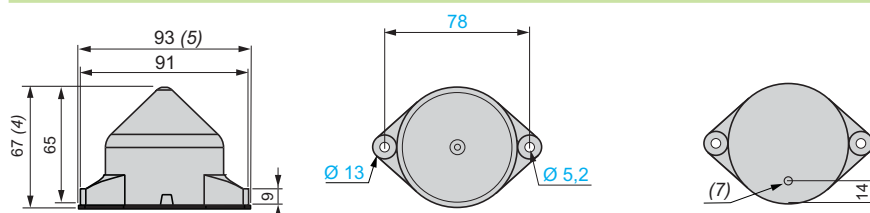
Programmierbare Empfänger

Empfänger ZBR R● (in Kombi-Paketen XB5 RFA02 und XB5 RMA04 enthalten)



Repeaterantenne

ZBRA 1

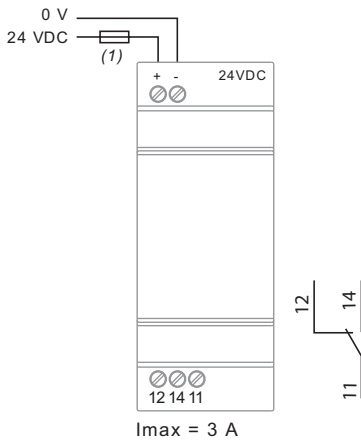


(5) Einschl. Dichtung.

Schaltpläne

Nicht programmierbare Empfänger

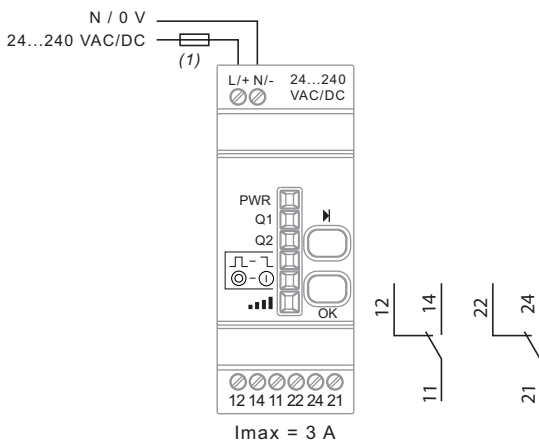
Empfänger der Kombi-Pakete XB5 RFB01 und XB5 RMB03



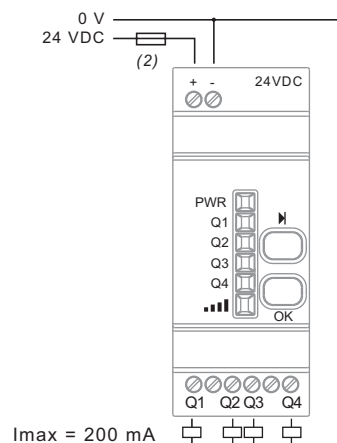
(1) Feinsicherung 125 mA.

Programmierbare Empfänger

Empfänger ZBR RA (in den Kombi-Paketen XB5 RFA02 und XB5 RMA04 enthalten)



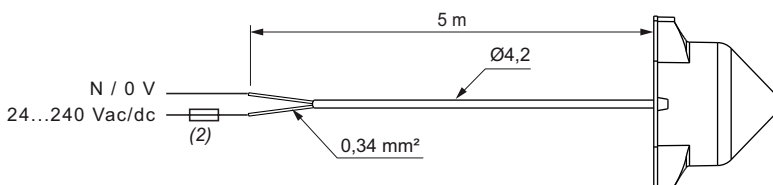
Empfänger ZBR RC



(2) Feinsicherung 400 mA.

Repeaterantenne

ZBRA1



(2) Feinsicherung 400 mA.



**Schneider Electric
GmbH**

Gothaer Straße 29
D-40880 Ratingen
Tel.: +49 (0) 180 5 75 35 75*
Fax: +49 (0) 180 5 75 45 75*
www.schneider-electric.de

*0,14 €/Min. aus dem Festnetz,
Mobifunk max. 0,42 €/Min.

**Schneider Electric
Austria Ges.m.b.H.**

Biróstraße 11
A-1239 Wien
Tel.: (43) 1 610 54 - 0
Fax: (43) 1 610 54 - 54
www.schneider-electric.at

**Schneider Electric
(Schweiz) AG**

Schermenwaldstrasse 11
CH-3063 Ittigen
Tel.: (41) 31 917 33 33
Fax: (41) 31 917 33 66
www.schneider-electric.ch

Sämtliche Angaben in diesem Prospekt dienen lediglich der Produktbeschreibung und sind rechtlich unverbindlich. Druckfehler, Irrtümer und Änderungen, dem Produktfortschritt dienende Änderungen, auch ohne vorherige Ankündigung, bleiben vorbehalten. Soweit Angaben dieses Prospektes ausdrücklicher Bestandteil eines mit der Schneider Electric abgeschlossenen Vertrags werden, dienen die vertraglich in Bezug genommenen Angaben dieses Prospektes ausschließlich der Festlegung der vereinbarten Beschaffenheit des Vertragsgegenstands im Sinne des § 434 BGB und begründen keine darüber hinausgehende Beschaffenheitsgarantie im Sinne der gesetzlichen Bestimmungen.

© Alle Rechte bleiben vorbehalten. Layout, Ausstattung, Logos, Texte, Graphiken und Bilder dieser Bedienungsanleitung sind urheberrechtlich geschützt.

Die Allgemeinen Geschäfts- und Lieferbedingungen finden Sie auf der Homepage des jeweiligen Landes.

E-Mail-Adressen:

Schneider Electric Deutschland: de-schneider-service@de.schneider-electric.com
Schneider Electric Österreich: office@at.schneider-electric.com
Schneider Electric Schweiz: info@ch.schneider-electric.com