

### Aufschnappbare Montagemodule für Taster, Schalter und Potentiometer mit 22,5 mm Ø

Mit Hilfe dieser Träger lassen sich Befehls- und Meldegeräte sowie Potentiometer in Schaltschränken oder Verteilkästen auf DIN-Schiene 35 mm einbauen

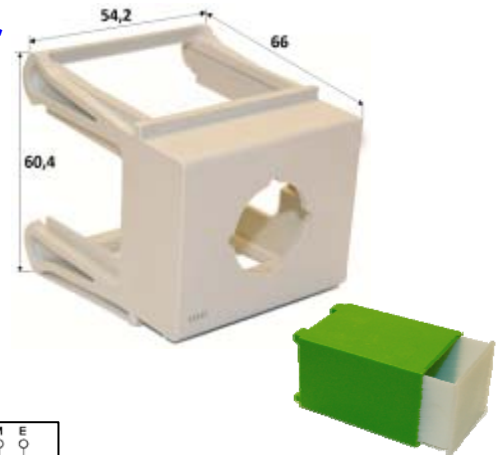
GOGATEC GmbH  
Wagramer Straße 252  
A-1220 Wien  
Tel.: +43 1 258 3 257 0  
Fax: +43 1 258 3 257 17  
office@gogatec.com  
www.gogatec.com

Wir liefern sicher

### Montagemodul für Taster und Schalter

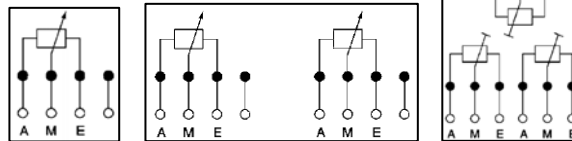
Einbautiefe Träger - Schiene 60 mm, Maße 54,2 x 66 x 60,4 mm  
Material Kunststoff selbstverlöschend, Farbe lichtgrau  
Aufschnappbar auf Hutschiene, geeignet für 45mm-Raster (Automaten)

Type	Lochdurchmesser	VPE	Art.Nr.	Preis
		Stk.		EURO/Stk.
<b>Für Taster</b>	22,3 mm	1	93-15151	<b>3,16</b>
<b>Universal</b>	ohne Loch	1	93-15152	<b>3,16</b>
<b>Zubehörbox</b>	für Sicherungen	1	93-MGN10100	<b>a.A.</b>

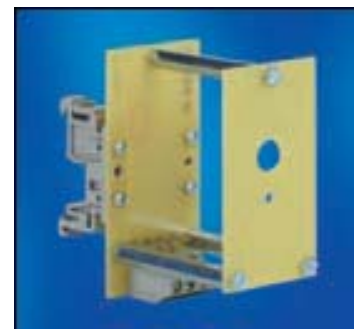


### Montagemodul für Potentiometer

Aufschnappbar auf Hutschiene  
Nennspannung 250 V ADC  
Nennstrom 1A  
Gehäusematerial PPE  
Anschluss 0,5-2,5mm<sup>2</sup>  
IP20

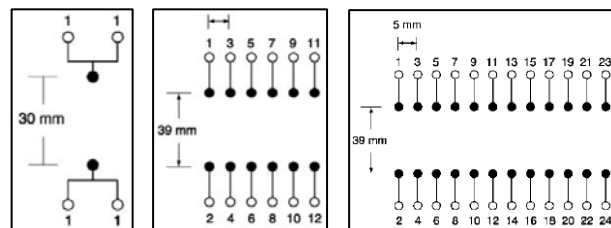


Type	für Anzahl	Bohrung	B x H	VPE	Art.Nr.	Preis
	Potentiometer	Ø	mm	Stk.		€/Stk.
<b>PTS-1</b>	1	10 mm	35 x 45	1	18-716006	<b>15,60</b>
<b>PTS-2</b>	2	10 mm	90 x 55	1	18-710842	<b>a.A.</b>
<b>PTS-3</b>	3	6,5 mm	63 x 50	1	18-710840	<b>a.A.</b>

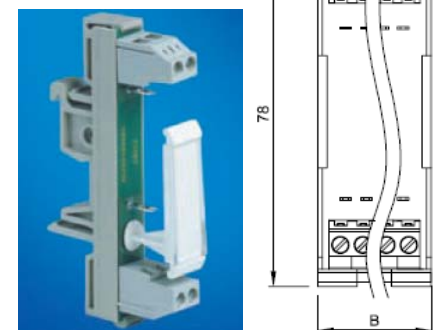


### Montagemodul Löten

Zum Einlöten von Bauteilen  
Aufschnappbar auf Hutschiene  
Nennspannung 250 VADC, Nennstrom 1A  
Gehäusematerial PPE  
Schraubanschluss 0,5 - 2,5 mm<sup>2</sup>



Type	Anzahl	Abstand	Rastermaß	Breite	VPE	Art.Nr.	Preis
	Lötunkte	Lötunkte	Lötunkte	mm	Stk.		€/Stk.
<b>MPE-1</b>	1 x 2	30 mm		12,2	1	18-716118	<b>a.A.</b>
<b>MPE-3</b>	3 x 2	39 mm	4,5 mm	17,5	1	18-710620	<b>8,25</b>
<b>MPE-6</b>	6 x 2	39 mm	4,5 mm	35	1	18-710626	<b>16,81</b>
<b>MPE-9</b>	9 x 2	39 mm	4,5 mm	45	1	18-710828	<b>19,01</b>
<b>MPE-12</b>	12 x 2	39 mm	5 mm	65	1	18-710663	<b>31,53</b>
<b>MPE-15</b>	15 x 2	39 mm	5 mm	80	1	18-710664	<b>a.A.</b>



a.A.= auf Anfrage

Preise gültig ab 01.01.2012 exkl. MWSt., freibleibend, Auftragsrabatt auf Anfrage  
Sonst. Konditionen siehe [www.gogatec.com/AGB.pdf](http://www.gogatec.com/AGB.pdf), techn. Änderungen vorbehalten