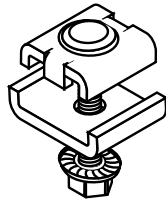




TEILE (für die Montage von Gitterkabelrinnen)

Verbinder

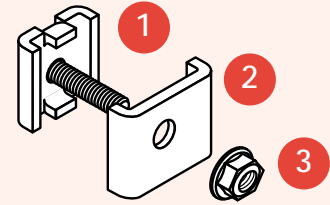
NEU



Z.B.		G.C.		INOX 304		St.
Ref.	/p.E.	Ref.	/p.E.	Ref.	/p.E.	
64020061	0,028	64030061	0,031	64050061	0,028	50

NUR 3 TEILE!

- Verschweißte Schraube
- Vereinfacht die Montage
- Verbessert die mechanische Leistungsfähigkeit des Systems um 20%



Click-Verbinder

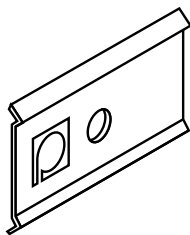
NEU



Z.B.		
Ref.	/p.E.	St.
64020030	0,074	25

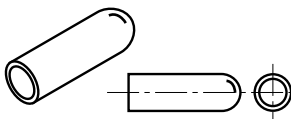
- Schnelle Montage
- Ohne Schrauben
- Ohne besondere Vorrichtungen
- Garantie der elektrischen Verbindung

Seitenverbindungsplatte



Z.B.		G.C.		INOX 304		St.
Ref.	/p.E.	Ref.	/p.E.	Ref.	/p.E.	
64020041	0,047	64030041	0,051	64050041	0,047	50

Abschluss-Kappe



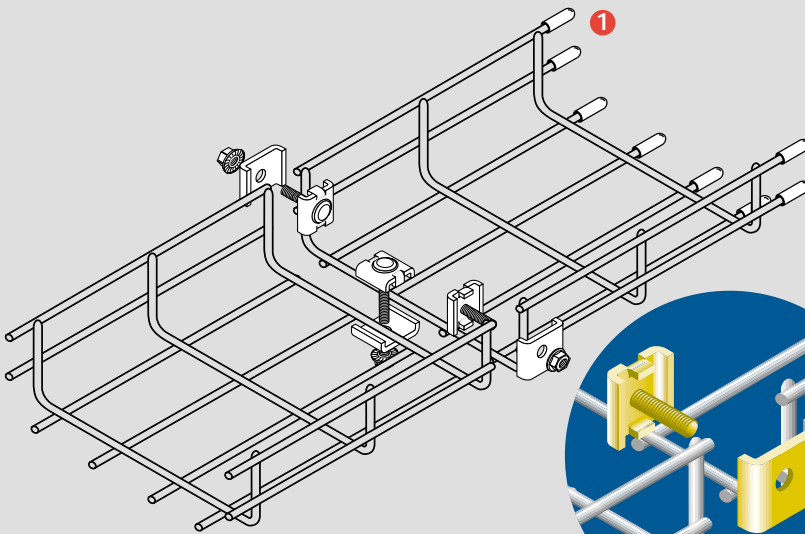
POLYÄTHYLEN SCHWARZ		
Ref.	/p.E.	St.
68000049	0,001	100


Material: Stahl
Arbeitstemperatur: -20°C / 130°C

Gewicht in kg

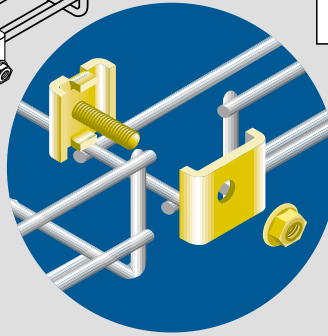
Z.B. Verzinkt und Bichromatiert UNE.: 112-050
G.C. Feuerverzinkt UNE - EN-ISO 1461
INOX. Edelstahl Rosfrei AISI.: 304

ALLE 3 METER ERFORDERLICHE VERBINDUNGEN

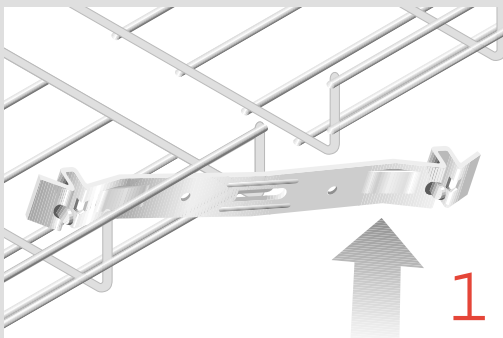



BREITE	
060	2
100	2
150	2
200	2+1
300	2+1
400	2+2
500	2+2
600	2+2

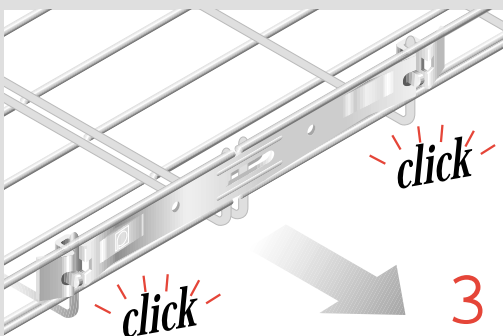
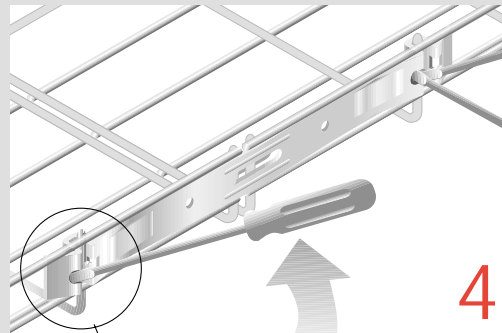
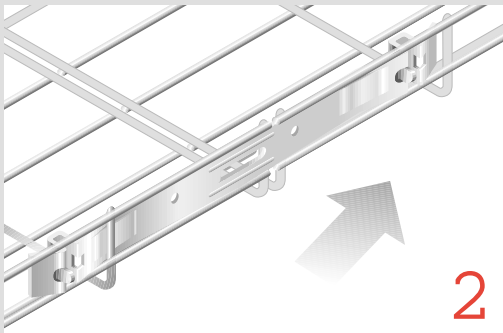
1 Abschluss-Kappe (Seite 16)



ALLE 3 METER ERFORDERLICHE VERBINDUNGEN

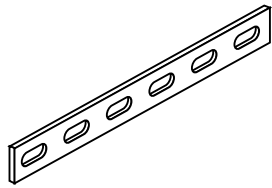


BREITE	
100	2
150	2
200	2+1
300	2+1
400	2+2
500	2+2
600	2+2





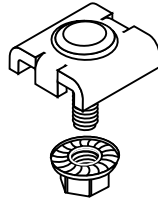
Mehrfachverbinder



Z.B.		G.C.		INOX 304		St.
Ref.	/p.E.	Ref.	/p.E.	Ref.	/p.E.	
67020053	0,062	67030047	0,066	67050053	0,062	10

Klemmstück

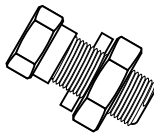
NEU



Z.B.		G.C.		INOX 304		St.
Ref.	/p.E.	Ref.	/p.E.	Ref.	/p.E.	
64020060	0,018	64030060	0,022	64050060	0,018	50

Erdungsklemme

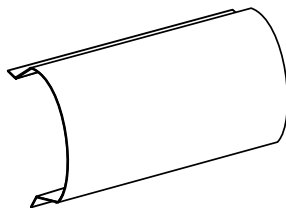
NEU



BRONZE		
Ref.	/p.E.	St.
68000030	0,037	10

Für kabeln von
16-35 mm² geeignet

Kennzeichnungsschild



POLYPROPYLEN		
Ref.	/p.E.	St.
89010000	0,010	50

Ohne Text, vom
Benutzer zu beschriften

Zinkfarbe



Ref.	/p.E.	St.
68000052	0,52	01

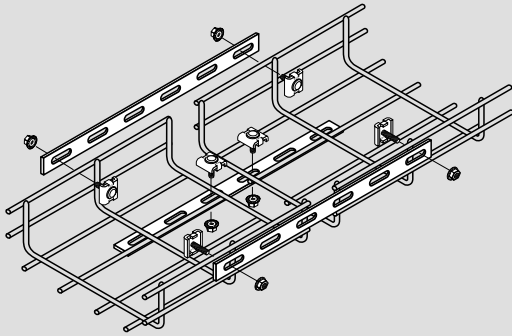
Material: Stahl
Arbeitstemperatur: -20°C / 130°C

Gewicht in kg


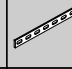
Z.B. Verzinkt und Bichromatiert UNE.: 112-050

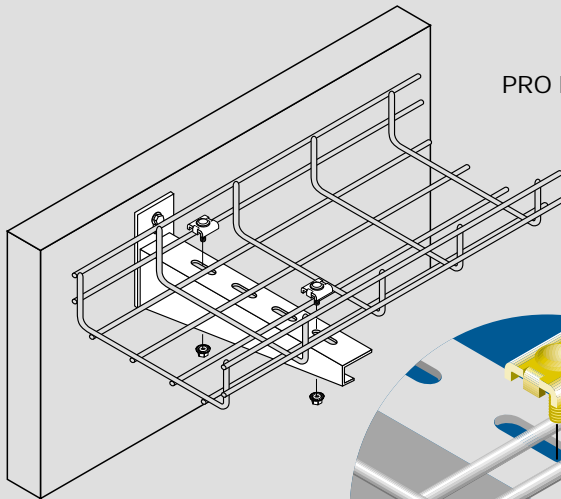
G.C. Feuerverzinkt UNE - EN-ISO 1461

INOX. Edelstahl Rosfrei AISI.: 304




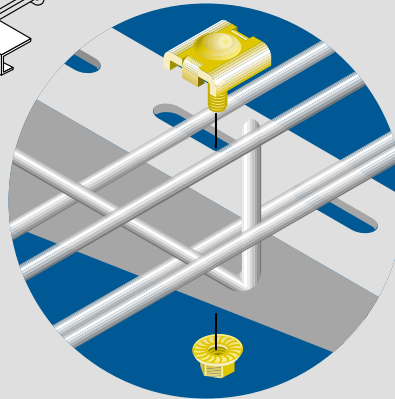
ALLE 3 METER ERFORDERLICHE VERBINDUNGEN

BREITE		
100	4	2
150	4	2
200	4	2
300	6	2+1
400	8	2+2
500	8	2+2
600	8	2+2



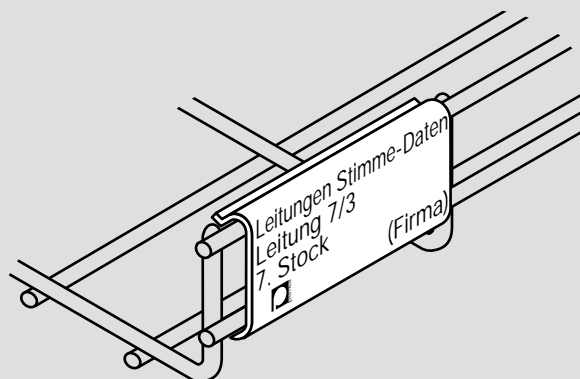
PRO HALTERUNG ERFORDERLICHE BEFESTIGUNGEN

BREITE	
100	1
150	1
200	2
300	2
400	2
500	3
600	3



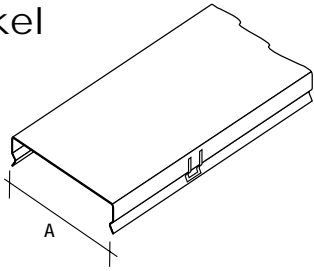
ERDUNGSKLEMME

ZUR VERWENDUNG IN DER KENNZEICHNUNG





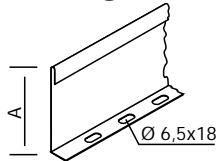
Deckel



Länge 2 meter

A	G.S.		G.C.		INOX 304		
	Ref.	📏 /m	Ref.	📏 /m	Ref.	📏 /m	
060	72020060	0.47	72030060	0.61	72050060	0.47	24
100	72020100	0.66	72030100	0.85	72050100	0.66	24
150	72020150	0.89	72030150	1.14	72050150	0.89	12
200	72020200	1.13	72030200	1.45	72050200	1.13	12
300	72020300	1.87	72030300	2.30	72050300	1.87	8
400	72020400	2.42	72030400	2.70	72050400	2.42	8
500	72020500	3.39	72030500	3.70	72050500	3.39	4
600	72020600	4.02	72030600	4.45	72050600	4.02	4

Trennsteg

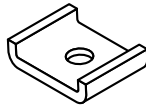


Länge 2 meter

A	G.S.		G.C.		
	Ref.	📏 /m	Ref.	📏 /m	
25	67030630	0.25	67030625	0.27	02
50	67030631	0.37	67030626	0.40	02

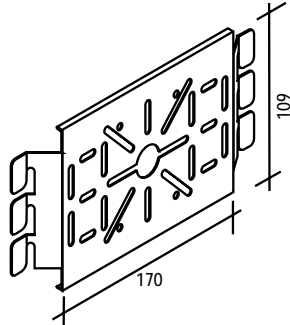
Verbindungsflasche

NEU



Z.B.		G.C.		INOX 304		
Ref.	📏 /p.E.	Ref.	📏 /p.E.	Ref.	📏 /p.E.	
64020062	0.010	64030062	0.011	64050062	0.010	50

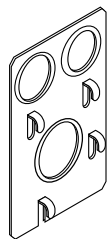
UniversalMontageplatte



G.S.		G.C.		INOX 304		
Ref.	📏 /p.E.	Ref.	📏 /p.E.	Ref.	📏 /p.E.	
62026011	0.20	62036011	0.22	62056011	0.20	10

Zur Installation von Kästen verwenden Sie Schrauben M5

Rohrdurchführung



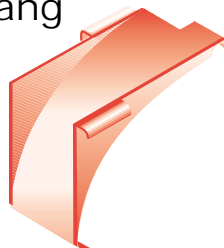
Z.B.		
Ref.	📏 /p.E.	
67020040	0.065	10

Für Rohre mit:

- Ø 21 PG 13
- Ø 23 PG 16
- Ø 29 PG 21

DRUCKMONTAGE

Glasfaser Kabeldurchgang



Polypropylen		
Ref.	📏 /p.E.	
67020039	0.011	10

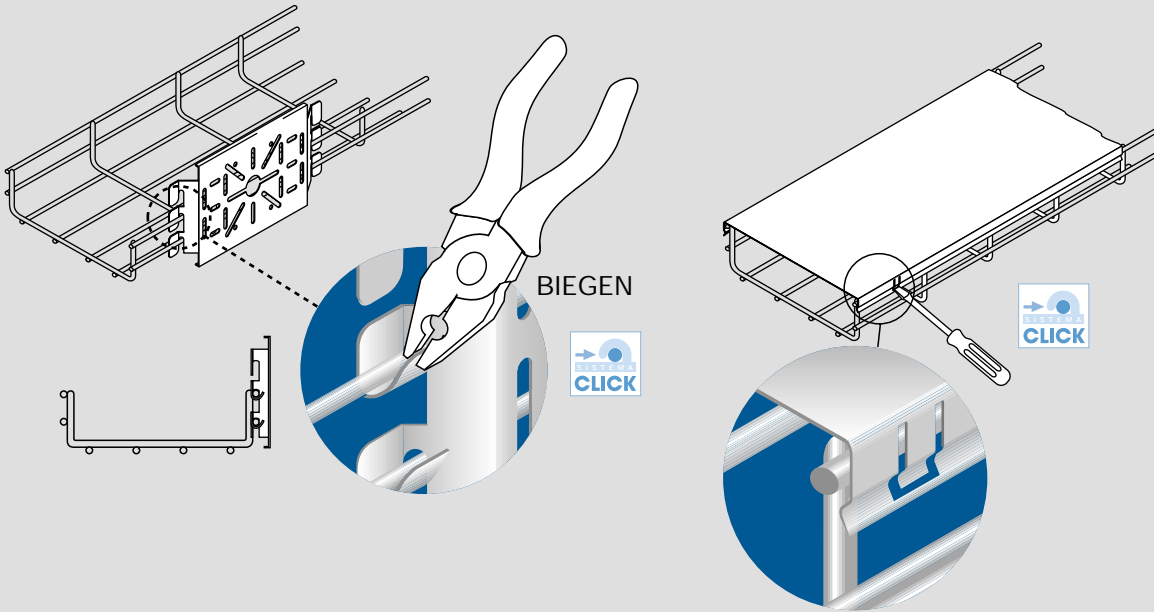
DRUCKMONTAGE

Material: Stahl
Arbeitstemperatur: -20°C / 130°C

Gewicht in kg

Z.B. Verzinkt und Bichromatiert UNE.: 112-050
G.C. Feuerverzinkt UNE - EN-ISO 1461
INOX. Edelstahl Rosfrei AISI.: 304
G.S. Sendzimirverzinkt UNE.: 36-130-96

Beispiele für die Montage



- 1 Schraube M6x20 (Seite 54)
- 2 Verbindungslasche (Seite 20)
- 3 Mutter M6 (Seite 54)
- 4 Trennstege (Seite 20)

