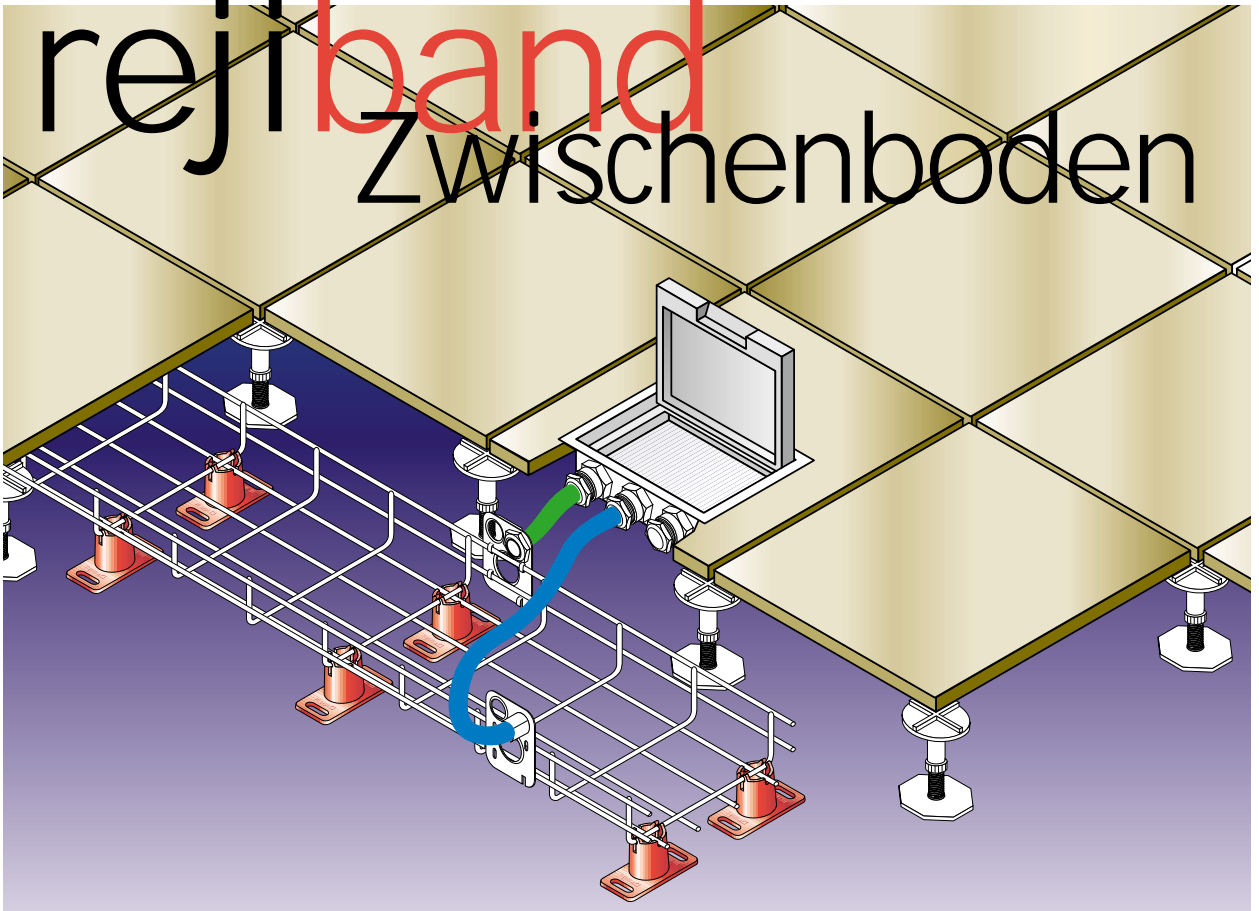
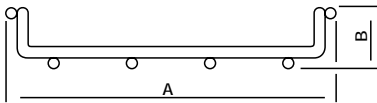




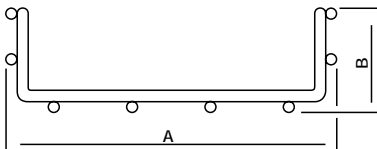
rejiband Zwischenboden



Rejiband 35

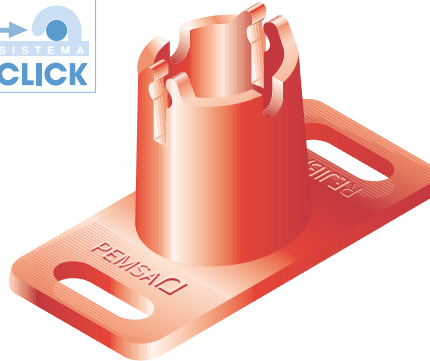


Rejiband 60



Information Seite 8-9

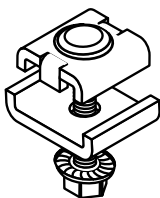
Bodenbefestigung



POLYAMID			
Ref.	/p.E.	St.	
68000060	0.021	100	

**Druck-
montage**

Verbinder



Z.B.			
Ref.	/p.E.	St.	
64020061	0,0028	50	

Information Seite 16

Rohrdurchführung



Für Rohre mit:

- Ø 21 PG 13
- Ø 23 PG 16
- Ø 29 PG 21

Z.B.			
Ref.	/p.E.	St.	
67020040	0.065	10	



Kleber für Bodenbefestigung



Besteht aus Kleber + Härter
Reicht fise etwa 100 Fuß

Ref.	/p.E.	St.	
68000065	1.80	01	

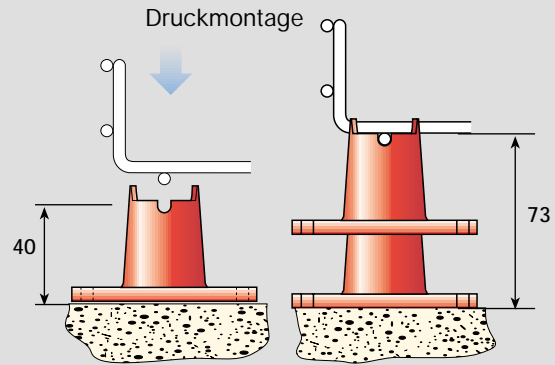
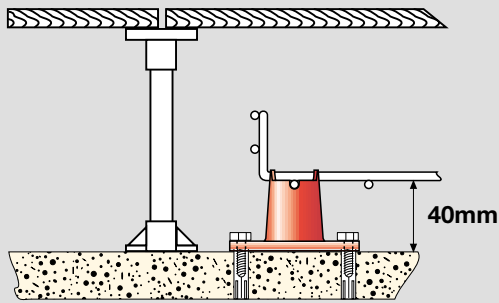
Erdungsklemme



BRONZE			
Ref.	/p.E.	St.	
68000030	0.037	10	

Information Seite 18

Beispiele für die Montage

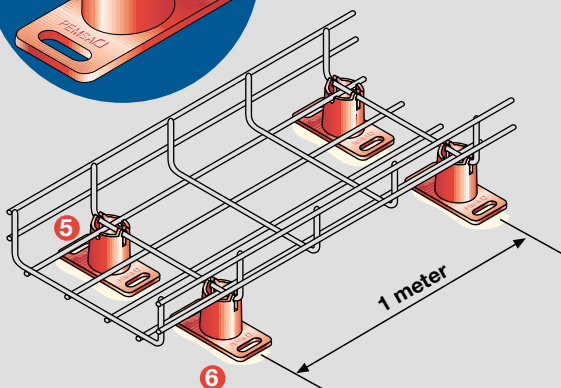
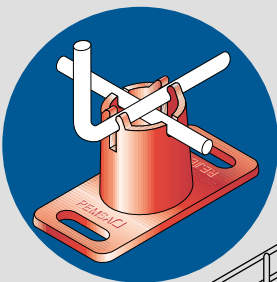
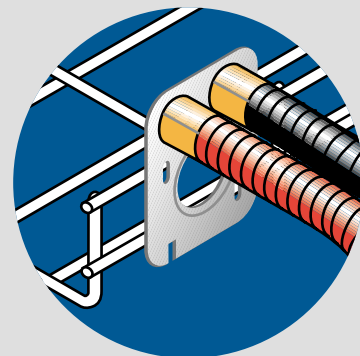
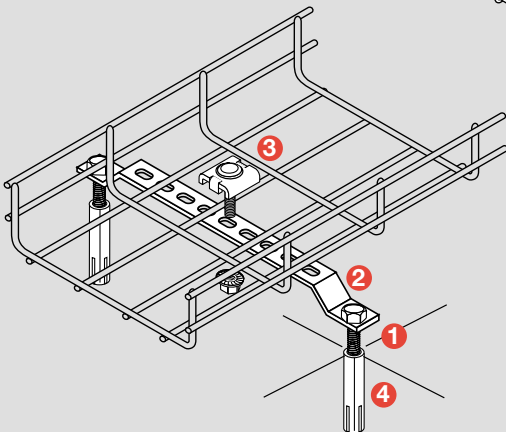
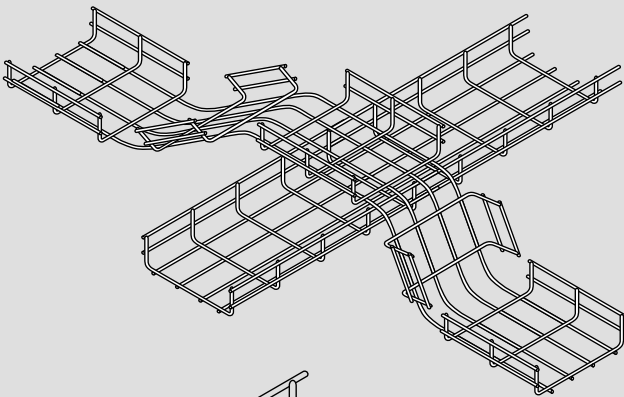


Schnelle und einfache Montage

Für eine geeignete Montage wird empfohlen, die Gitterkabelbahnen in einem Abstand zum Boden von mindestens 40 mm zu verlegen.

Sollte die Gitterkabelbahnen Kabelleitungen kreuzen, muß die Gitterkabelbahnen immer darüber verlegt werden.

Rejiband gewährleistet eine maximale Sauberkeit und Belüftung.



Pro Meter erforderliches Hilfsmaterial	Kostenvergleich
<ul style="list-style-type: none"> 1 Schraube M10 (Seite 54) 2 Abstandsstück (Seite 24) 3 Klemmstück (Seite 18) 4 Dübel M10 	100
<ul style="list-style-type: none"> 5 Bodenbefestigung (Seite 42) 6 Kleber (Seite 42) 	25

