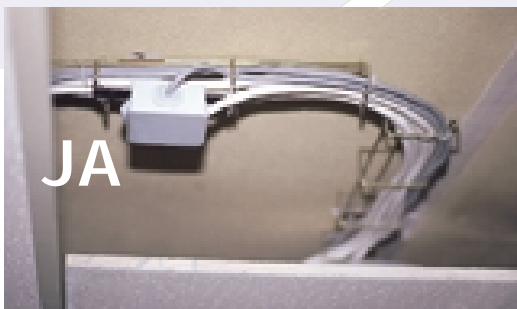
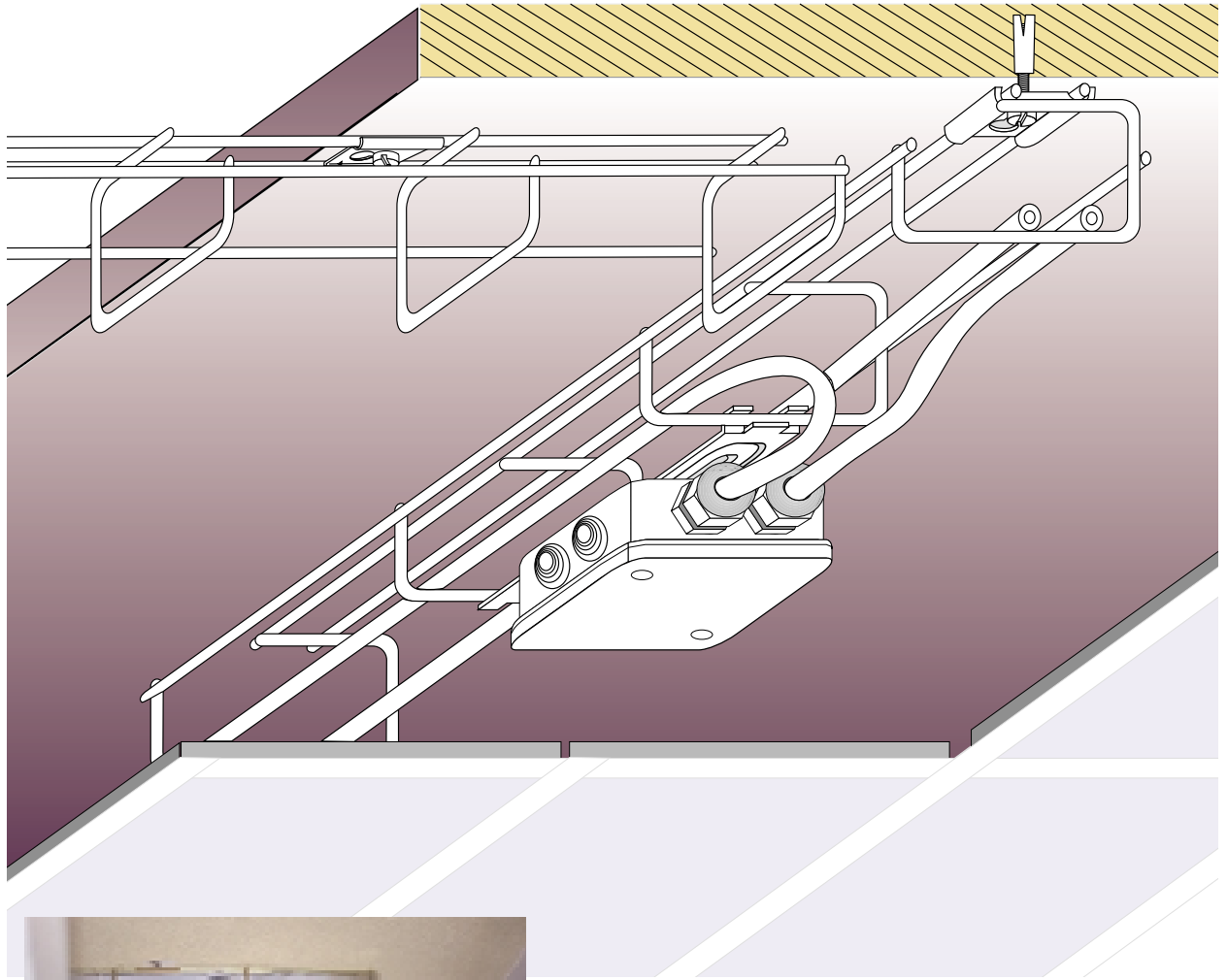


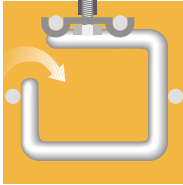
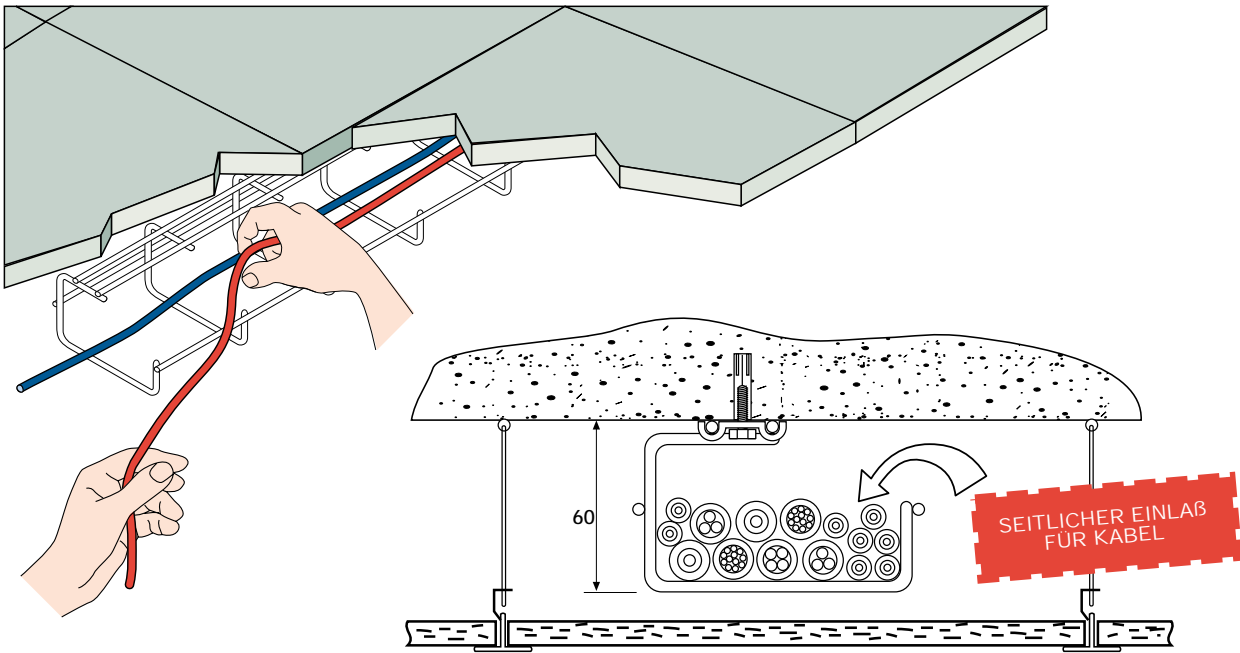


reji[®]tech

Montage für Zwischendecken

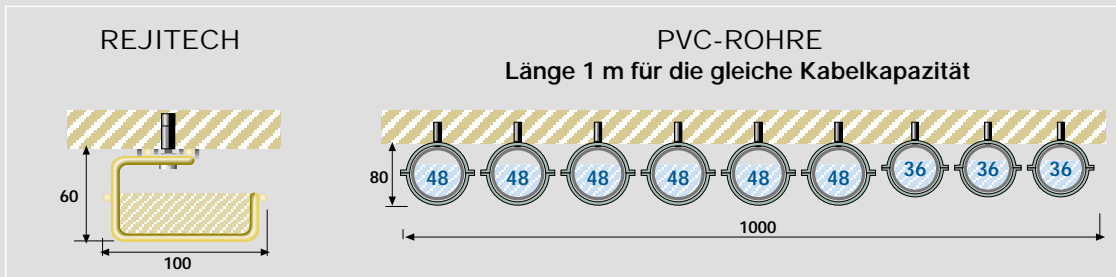


- Schnelle Installation
- Die Montage erfordert nur eine Person
- Geordnete Kabelverlegung
- Einfache Durchführung von Änderungen
- Minimale Höhe
- Seitliche Kabeleinführung
- Maximale Belüftung



Vergleichsstudie **rejitech** mit PVC-ROHRE

Raumbedarf (für die gleiche Anzahl von Kabeln)



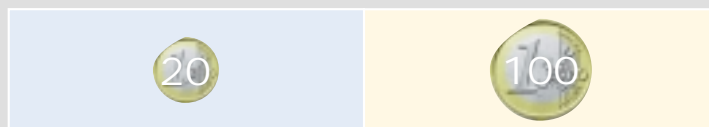
Notwendiges Material (pro Meter)

REJITECH		PVC-ROHRE	
- Dübel M-6	1	- Dübel M-6	11,25
- Schraube M-6	1	- Schelle PG 48	7,5
- Deckenbefestigung	1	- Schelle PG 36	3,75
- Rejitech 100x60	1	- PVC-Rohre	6,3

Montagezeit (pro Meter)

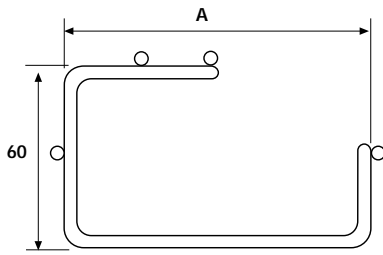
- Entwerfen	1	- Entwerfen	9
- Bohren	1	- Bohren	11,25
- Dübel montieren	1	- Dübel montieren	11,25
- Schrauben	1	- Klammern anschrauben	27
- Kabel verlegen	1	- Kabel verlegen	9

Kostenvergleich



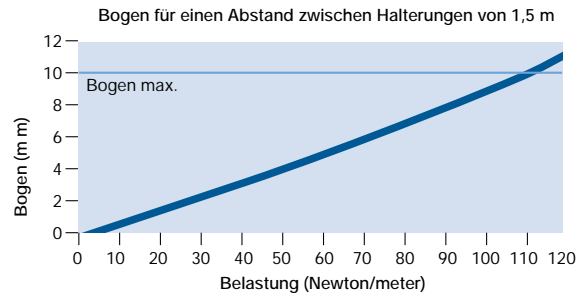


Rejitech (Gitterbahnen für Zwischendecke)

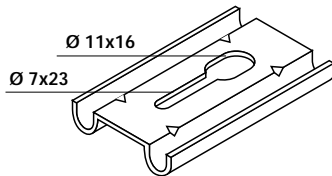


A	Z.B.		
	Ref.	⏏/m	dm ²
100	60225020	0,69	0,25

Länge: 2000 mm

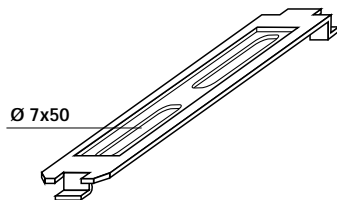


Deckenbefestigung



Z.B.		
Ref.	⏏/p.E.	St.
67020052	0,03	25

Dosenhalterung



Z.B.		
Ref.	⏏/p.E.	St.
67020041	0.023	10

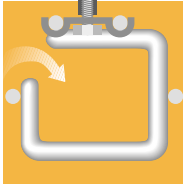
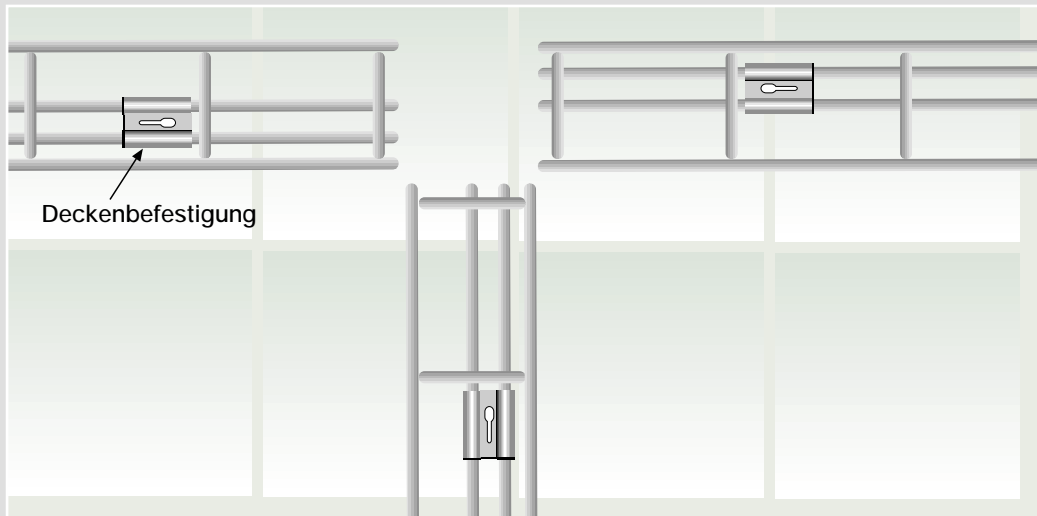
Material: Stahl
Arbeitstemperatur: -20°C / 130°C

⏏ Gewicht in kg

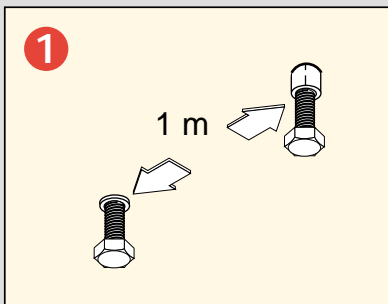
N = Belastungskapazität pro Konsole in Newton gemäß
Norm IEC 61537

Z.B. Verzinkt und Bichromatiert UNE.: 112-050

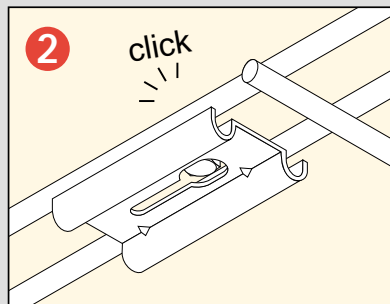
Verbindungsfreie Montage



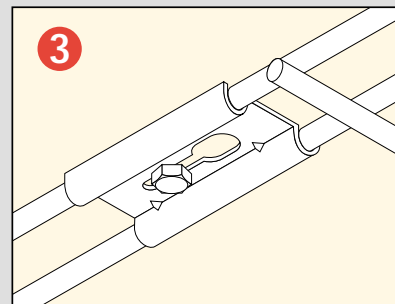
Rejitech Montage in nur drei Schritte



Dübel + Schrauben M6 montieren

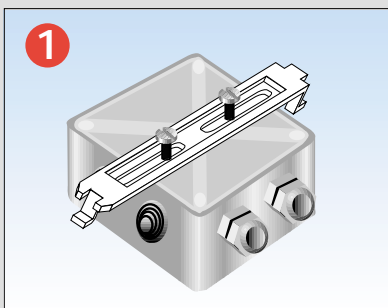


Deckenbefestigung ca. alle 1 m auf Rejitech montieren

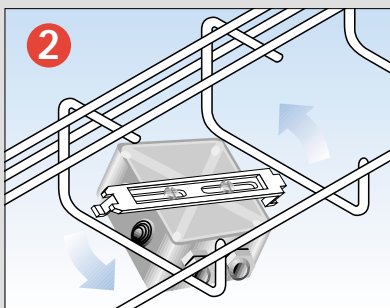


Einheit 2 installieren und anschrauben

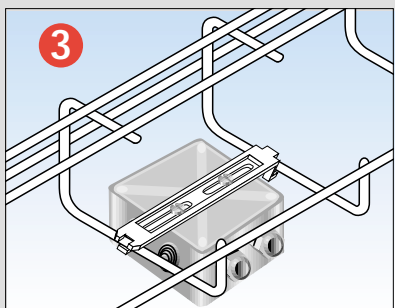
Dosenmontage



Dose an Halterung befestigen



Auf Rejitech ansetzen



Über Rejitech drehen