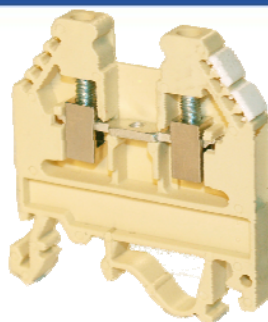


GOGATEM ECO VSPA

Reihenklemmen



STANDARD - REIHENKLEMMEN
Aufsnappbar auf DIN-Hutschine TS35
und C-Schiene
Querverbindung schraubbar

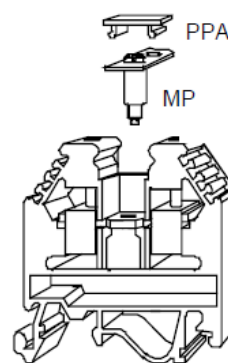


GOGATEC GmbH
 Wagramer Straße 252
 A-1220 Wien
 Tel.: +43 1 258 3 257 0
 Fax: +43 1 258 3 257 17
 office@gogatec.com
 www.gogatec.com

Wir liefern sicher

Technische Daten

Material Isolierkörper Polyamid 6.6 nach IEC 947-1
 Temperaturbeständig -40°C bis +100°C nach IEC 216
 Beständig gegen Öl, Schmiermittel, Salze, Alkalische Lösungen,
 Säuren geringer Konzentration, Bakterien, Enzyme & Pilze
 Normen IEC 947-7-1 IEC 947-7-2 IEC 685-2-2
 IEC 685-1 IEC 695-2-1



Reihenklemmen VSPA elfenbeinfarben

Nennquerschnitt 2,5 mm² - 70 mm²
 Nennspannung 660 V

Nennquerschnitt mm ²	2,5	4	6	10	16	35	70
Type	VS2,5PA	VS4PA	VS6PA	VS10PA	VS16PA	VS35PA	VS70PA
Klemmenbreite mm	5	6	8	10	12	16	20
Leiter abisolieren mm	7	7	9	10	11	15	20
Schraubengewinde	M3	M3	M3	M4	M4	M6	M8
Querschnitt Einzeldraht mm ²	0,5-4	1,5-6	1,5-10	2,5-10	4-16	6-35	10-35
Querschnitt Feindraht mm ²	0,5-2,5	1,5-4	2,5-6	4-10	6-16	10-35	10-70
Querschnitt Einzelfeindraht mm ²	0,5-2,5	1,5-4	2,5-6	2,5-10	4-16	6-35	10-35
Querschnitt mehrdrähtig mm ²	0,4-2,5	1,5-4	2,5-6	4-10	10-25	10-50	10-95
Nennstrom A	24	32	41	57	76	125	192
Breite x Länge x Höhe mm	5x42x44	6x42x44	8x55x56	10x55x56	12x55x56	16x68x68	20x75,4x68
Verpackungseinheit	100	100	50	50	50	20	20
Art.Nr.	61-VS2,5PA	61-VS4PA	61-VS6PA	61-VS10PA	61-VS16PA	61-VS35PA	61-VS70PA
Preis €/ Stk.	0,50	0,58	0,71	0,87	1,02	2,20	5,24

Andere Farben

Nennquerschnitt mm ²	2,5	4	6	10	16	35	70
Blau Art. Nr.	61-VS2,5PAN	61-VS4PAN	61-VS6PAN	61-VS10PAN	61-VS16PAN	61-VS35PAN	61-VS70PAN
Rot Art. Nr.	61-VS2,5PA+	61-VS4PA+	61-VS6PA+	61-VS10PA+	61-VS16PA+	61-VS35PA+	61-VS70PA+
Schwarz Art. Nr.	61-VS2,5PAB	61-VS4PAB	61-VS6PAB	61-VS10PAB	61-VS16PAB	61-VS35PAB	61-VS70PAB
Orange Art. Nr.	61-VS2,5PAO	61-VS4PAO	61-VS6PAO	61-VS10PAO	61-VS16PAO	61-VS35PAO	61-VS70PAO
Verpackungseinheit	100	100	50	50	50	20	20
Preis €/ Stk.	0,54	0,61	0,74	0,96	1,11	2,31	5,46

Preise gültig ab 01.01.2012 exkl. MWSt., freibleibend, Auftragsrabatt auf Anfrage
 Sonst. Konditionen siehe www.gogatec.com/AGB.pdf, techn. Änderungen vorbehalten

GOGATEM ECO VSxPE

Reihenklemmen - Erdungsklemmen



GOGATEC GmbH
 Wagramer Straße 252
 A-1220 Wien
 Tel.: +43 1 258 3 257 0
 Fax: +43 1 258 3 257 17
 office@gogatec.com
 www.gogatec.com

ERDUNGSKLEMMEN

Aufschnappbar auf DIN-Hutschine TS35 (nicht auf C-Schiene)

Querverbindung schraubbar

Wir liefern sicher

Technische Daten

Material Isolierkörper Polyamid 6.6 nach IEC 947-1
 Farbe Grün / Gelb

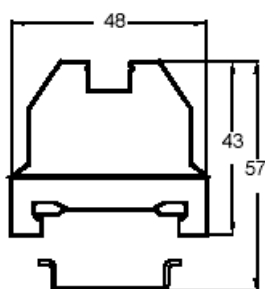


Erdungsklemmen VSxPE

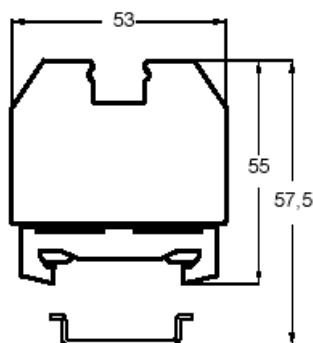
Nennquerschnitt 4, 6, 16 und 35 mm²

Nennquerschnitt mm ²	4	6	16	35
Type	VS4PE	VS6PE	VS16PE	VS35PE
Klemmenbreite mm	7,5	9	12	16
Leiter abisloieren mm	7	7	10	15
Schraubengewinde	M3	M3	M4	M6
Querschnitt Einzeldraht mm ²	1,5-6	1,5-10	4-16	6-35
Querschnitt Feindraht mm ²	0,5-4	2,5-6	6-16	10-35
Querschnitt mehrdrätig mm ²			10-25	10-50
Nennstrom A	35	43	70	95
Breite x Länge x Höhe mm	7,5x48x43	9x53x55	12x53x55	16x64,5x67
Verpackungseinheit	75	50	50	20
Art.Nr.	61-VS4PE	61-VS6PE	61-VS16PE	61-VS35PE
Preis €/ Stk.	1,72	2,05	2,90	4,48

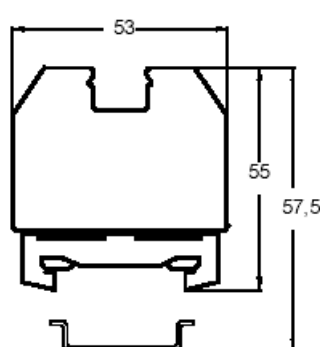
VS4PE



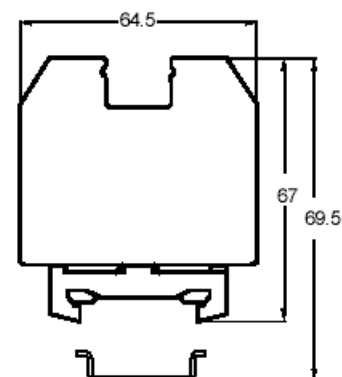
VS6PE



VS16PE



VS35PE

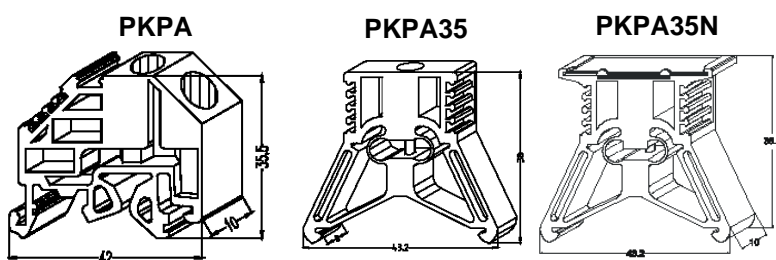


Preise gültig ab 01.01.2012 exkl. MWSt., freibleibend, Auftragsrabatt auf Anfrage
 Sonst. Konditionen siehe www.gogatec.com/AGB.pdf, techn. Änderungen vorbehalten

ZUBEHÖR FÜR REIHENKLEMMEN

Endwinkel PKPA

Für alle Reihenklemmen
 Polyamid



Type	Bemerkung	VPE Stk.	Art.Nr.	Preis EURO/Stk.
PKPA 2,5-70	für Hutschiene	50	61-PKPA	0,34
PKPA35	für Hut&C-Schiene		61-PKPA35	0,32
PKPA35N	für Hutschiene		61-PKPA35N	0,72

Endplatte KP PA

Type	Klemmentyp	Für Klemme	VPE Stk.	Art.Nr.	Preis EURO/Stk.
KP 4 PA	Standard	VS2,5+VS4	50	61-KP4PA	0,15
KP 16 PA		VS6+VS10+VS16		61-KP16PA	0,24
KP 35 PA		VS35		61-KP35PA	0,47
KP 70 PA		VS70		61-KP70PA	0,74
KP4NA	Doppelstock	VS2,5NA+4NA		61-KP4NA	0,32

**Auch in blau
erhältlich !**

Trennwand VP PA

Type	Für Klemme	VPE Stk.	Art.Nr.	Preis EURO/Stk.
VP 4 PA	VS2,5+VS4	50	61-VP4PA	0,19
VP 16 PA	VS6+VS10+VS16		61-VP16PA	0,34
VP 35 PA	VS35		61-VP35PA	0,59
VP 70 PA	VS70		61-VP70PA	0,91

Preise gültig ab 01.01.2012 exkl. MWSt., freibleibend, Auftragsrabatt auf Anfrage
 Sonst. Konditionen siehe www.gogatec.com/AGB.pdf, techn. Änderungen vorbehalten