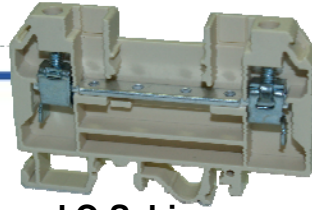


GOGATEM ECO VSM

Reihenklemmen - Messblock



REIHENKLEMMEN - Messblock
Aufschnappbar auf DIN-Hutschine TS35 und C-Schiene
Querverbindung schraubbar

GOGATEC GmbH
 Wagramer Straße 252
 A-1220 Wien
 Tel.: +43 1 258 3 257 0
 Fax: +43 1 258 3 257 17
 office@gogatec.com
 www.gogatec.com

Wir liefern sicher

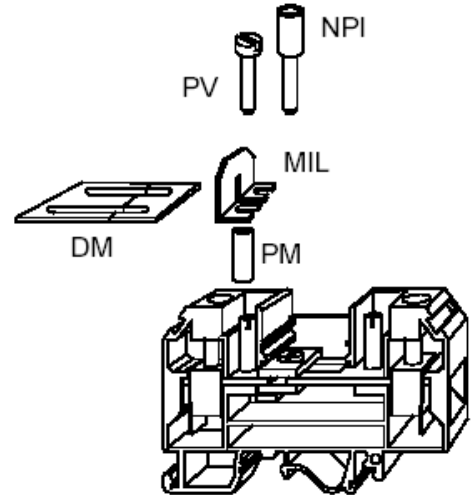
Technische Daten

Material Isolierkörper Polyamid 6.6 nach IEC 947-1
 Farbe RAL 1014 Elfenbein

Reihenklemmen Messblock VSM

Elfenbeinfarben

Nennquerschnitt 6 mm²
Klemmbreite 8 mm
Querschnitt Einzeldraht 1,5-10 mm²
Querschnitt Feindraht 2,5-6 mm²
Nennspannung 600 V
Nennstrom 43 A
Schraubgewinde M3/M4
Breite x Länge x Höhe 8 x 73 x 48,1 mm

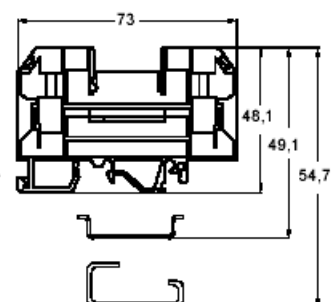
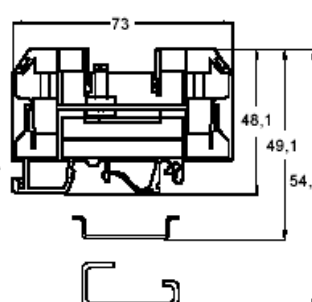
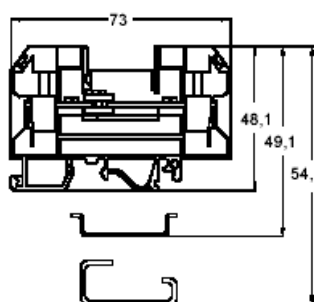
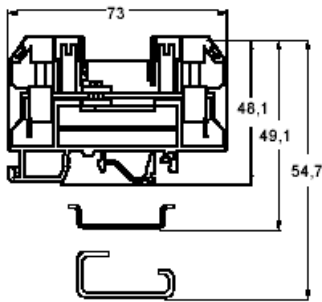


VSM 6 VNP
 Longitudinal getrennt
 mit Testbuchsen

VSM 6 V
 Longitudinal getrennt

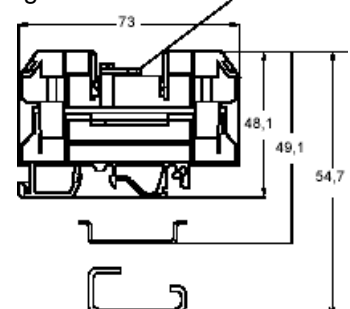
VSM 6 P
 gekreuzt getrennt

VSM 6
 stromführend getrennt



VSM 6 L

Leitend
 anschlussseitig
 getrennt MOL 26



Type	Verschraubung	VPE Stk.	Art.Nr.	Preis EURO/Stk.
VSM6VNP	M4	50	61-VSM6VNP	3,10
VSM6V			61-VSM6V	2,57
VSM6P			61-VSM6P	2,46
VSM6	M3		61-VSM6	2,46
VSM6L			61-VSM6L	2,46

Preise gültig ab 01.01.2012 exkl. MWSt., freibleibend, Auftragsrabatt auf Anfrage
 Sonst. Konditionen siehe www.gogatec.com/AGB.pdf, techn. Änderungen vorbehalten

ZUBEHÖR für Messblock

Trennsteg MOL

Type	VPE	Art.Nr.	Preis
	Stk.		EURO/Stk.
MOL 26	50	61-MOL26	0,06



GOGATEC GmbH
 Wagramer Straße 252
 A-1220 Wien
 Tel.: +43 1 258 3 257 0
 Fax: +43 1 258 3 257 17
 office@gogatec.com
 www.gogatec.com

Wir liefern sicher

Isolierte Brücke MIL

Für Klemmen: VSM 6 VNP VSM 6 V VSM 6P VSM 6

Type	Polanzahl	VPE	Art.Nr.	Preis
		Stk.		EURO/Stk.
MIL 26	2	50	61-MIL26	0,72
MIL 36	3		61-MIL36	0,85
MIL 46	4		61-MIL46	1,02



Schiebe-Brücke DM

Für Klemmen: VSM 6 VNP VSM 6 V VSM 6P VSM 6

Type	Polanzahl	VPE	Art.Nr.	Preis
		Stk.		EURO/Stk.
DM 26	2	50	61-DM26	0,26
DM 36	3		61-DM36	0,32
DM46	4		61-DM46	0,37



Verbindungshülse PM

Type	Länge	VPE	Art.Nr.	Preis
	mm	Stk.		EURO/Stk.
PM 12	12	50	61-PM12	0,17
PM 20	20		61-PM20	0,26



Befestigungsschraube PV

Type	Länge	Bemerkung	VPE	Art.Nr.	Preis
	mm		Stk.		EURO/Stk.
PV 20	20	nicht für VSM6L	50	61-PV20	0,06
PV 25	25			61-PV25	



Messbuchse 33mm NPI33

Type	Länge	Bemerkung	VPE	Art.Nr.	Preis
	in mm		Stk.		EURO/Stk.
NPI33	33	nicht für VSM6L	50	61-NPI33	0,81



Messbuchse 44mm NPI41

Type	Länge	Bemerkung	VPE	Art.Nr.	Preis
	in mm		Stk.		EURO/Stk.
NPI41	44	nicht für VSM6L	50	61-NPI41	0,85



Preise gültig ab 01.01.2012 exkl. MWSt., freibleibend, Auftragsrabatt auf Anfrage
 Sonst. Konditionen siehe www.gogatec.com/AGB.pdf, techn. Änderungen vorbehalten