

GOGATEM ECO VSNA

Reihenklemmen - Doppelstockklemmen



GOGATEC GmbH
 Wagramer Straße 252
 A-1220 Wien
 Tel.: +43 1 258 3 257 0
 Fax: +43 1 258 3 257 17
 office@gogatec.com
 www.gogatec.com

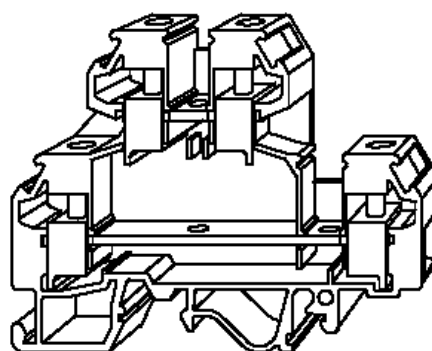
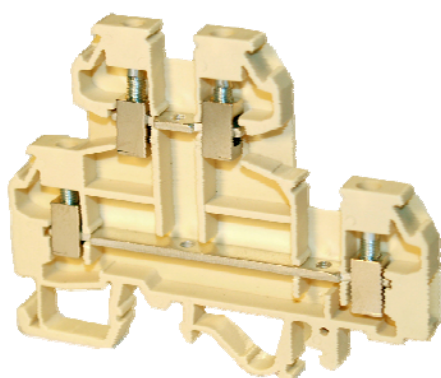
REIHENKLEMMEN - DOPPELSTOCKKLEMMEN

Aufschnappbar auf DIN-Hutschine TS35 und C-Schiene
 Querverbindung schraubbar

Wir liefern sicher

Technische Daten

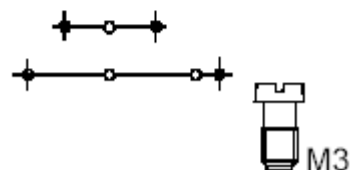
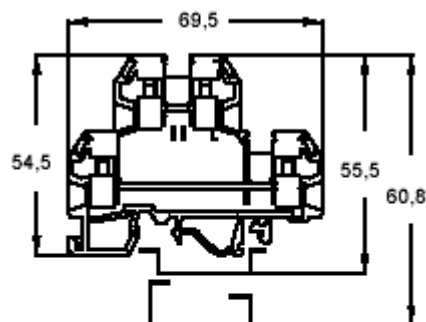
Material Isolierkörper Polyamid 6.6 nach IEC 947-1



Reihenklemmen VS 2,5 NA

Nennquerschnitt 2,5 mm²
Klemmbreite 5 mm
Leiter abisolieren 8 mm
Querschnitt Einzeldraht 0,3-4 mm²
Querschnitt Feindraht 0,3-2,5 mm²
Nennspannung 440 V
Nennstrom 24 A
Schraubgewinde M3
Breite x Länge x Höhe 5 x 69,5 x 55,5 mm

Type	Farbe	VPE Stk.	Art.Nr.	Preis EURO/Stk.
VS2,5NA	elfenbein	50	61-VS2,5NA	1,15
VS2,5NAN	blau		61-VS2,5NAN	1,24
VS2,5NA+	rot		61-VS2,5NA+	1,20



Preise gültig ab 01.01.2012 exkl. MWSt., freibleibend, Auftragsrabatt auf Anfrage
 Sonst. Konditionen siehe www.gogatec.com/AGB.pdf, techn. Änderungen vorbehalten

GOGATERM ECO VSNA

Reihenklemmen - Doppelstockklemmen



GOGATEC GmbH
 Wagramer Straße 252
 A-1220 Wien
 Tel.: +43 1 258 3 257 0
 Fax: +43 1 258 3 257 17
 office@gogatec.com
 www.gogatec.com

REIHENKLEMMEN - DOPPELSTOCKKLEMMEN

Aufsnappbar auf DIN-Hutschine TS35 und C-Schiene
 Querverbindung schraubbar

Technische Daten

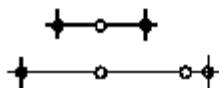
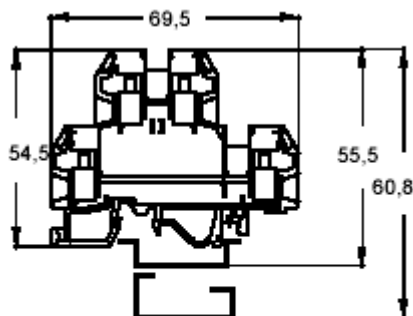
Material Isolierkörper Polyamid 6.6 nach IEC 947-1

Wir liefern sicher

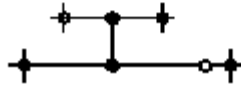
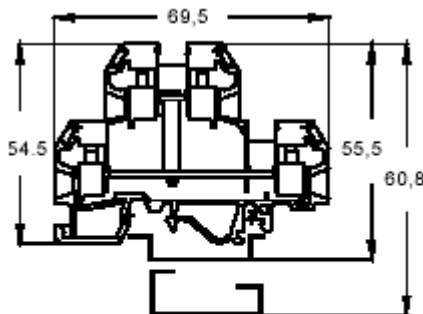
Reihenklemmen VS 4 NA/NAI

Nennquerschnitt	4 mm ²
Klemmbreite	6 mm
Leiter abisolieren	8 mm
Querschnitt Einzeldraht	0,3-6 mm ²
Querschnitt Feindraht	0,3-4 mm ²
Nennspannung	440 V
Nennstrom	32 A
Schraubgewinde	M3
Breite x Länge x Höhe	6 x 69,5 x 55,5 mm

VS 4 NA



VS 4 NAI



Type	Farbe	VPE Stk.	Art.Nr.	Preis EURO/Stk.
VS4NA	elfenbein	50	61-VS4NA	1,18
VS4NAN	blau		61-VS4NAN	1,29
VS4NA+	rot		61-VS4NA+	1,29
VS4NAI	elfenbein	50	61-VS4NAI	1,66
VS4NAIN	blau		61-VS4NAIN	1,77
VS4NAI+	rot		61-VS4NAI+	1,77

Preise gültig ab 01.01.2012 exkl. MWSt., freibleibend, Auftragsrabatt auf Anfrage
 Sonst. Konditionen siehe www.gogatec.com/AGB.pdf, techn. Änderungen vorbehalten

GOGATEM ECO VSNA

Reihenklemmen - Doppelstockklemmen



REIHENKLEMMEN - DOPPELSTOCKKLEMMEN

Aufschnappbar auf DIN-Hutschine TS35 und C-Schiene
Querverbindung schraubbar

GOGATEC GmbH
Wagramer Straße 252
A-1220 Wien
Tel.: +43 1 258 3 257 0
Fax: +43 1 258 3 257 17
office@gogatec.com
www.gogatec.com

Wir liefern sicher

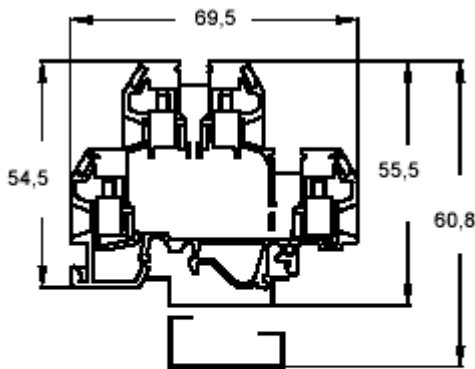
Technische Daten

Material Isolierkörper Polyamid 6.6 nach IEC 947-1

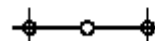
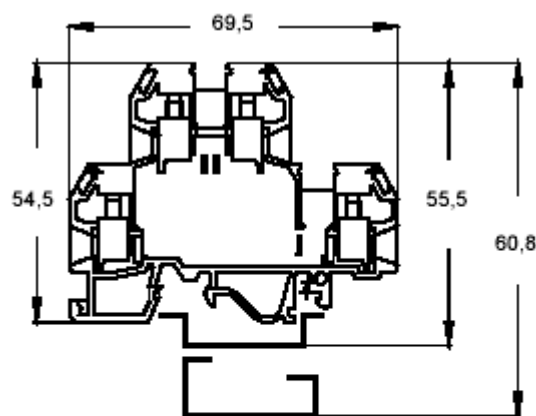
Reihenklemmen VS 4 NAV/NAE

Nennquerschnitt	4 mm ²
Klemmbreite	6 mm
Leiter abisolieren	8 mm
Querschnitt Einzeldraht	0,3-4 mm ²
Querschnitt Feindraht	0,3-6 mm ²
Nennspannung	440 V
Nennstrom	32 A
Schraubgewinde	M3
Breite x Länge x Höhe	6 x 69,5 x 55,5 mm

VS 4 NAV



VS 4 NAE



Type	Farbe	VPE Stk.	Art.Nr.	Preis EURO/Stk.
VS4NAV	elfenbein	50	61-VS4NAV	1,13
VS4NAVN	blau		61-VS4NAVN	1,18
VS4NAV+	rot		61-VS4NAV+	1,18
VS4NAE	elfenbein	50	61-VS4NAE	1,13
VS4NAEN	blau		61-VS4NAEN	1,13
VS4NAE+	rot		61-VS4NAE+	1,18

ZUBEHÖR

Type	Farbe	VPE Stk.	Art.Nr.	Preis EURO/Stk.
Endplatte	elfenbein	50	61-KP4NA	0,32



Preise gültig ab 01.01.2012 exkl. MWSt., freibleibend, Auftragsrabatt auf Anfrage
Sonst. Konditionen siehe www.gogatec.com/AGB.pdf, techn. Änderungen vorbehalten