

GOGATEM ECO VSPAM

Reihenklemmen



GOGATEC GmbH
 Wagramer Straße 252
 A-1220 Wien
 Tel.: +43 1 258 3 257 0
 Fax: +43 1 258 3 257 17
 office@gogatec.com
 www.gogatec.com

Wir liefern sicher

REIHENKLEMMEN
 Aufschnappbar auf DIN-Hutschiene TS15
 Querverbindung schraubbar

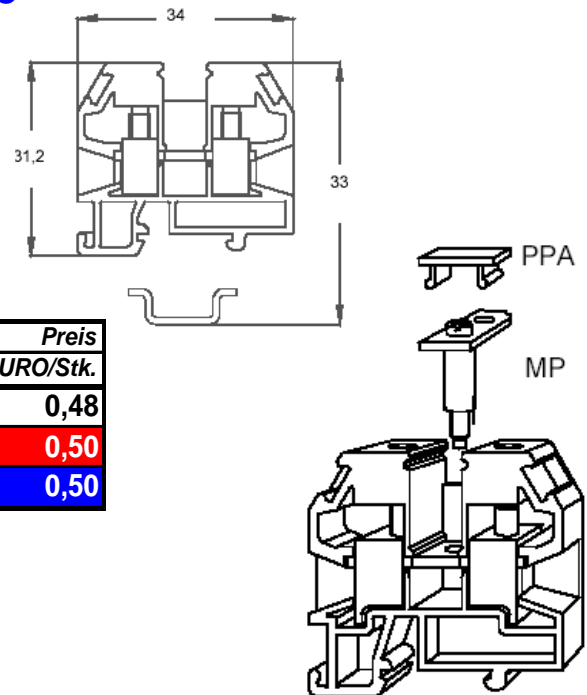
Für Hutschiene TS15

Technische Daten

Material Isolierkörper Polyamid 6.6 nach IEC 947-1

Reihenklemmen VS 2,5 PAM für TS15

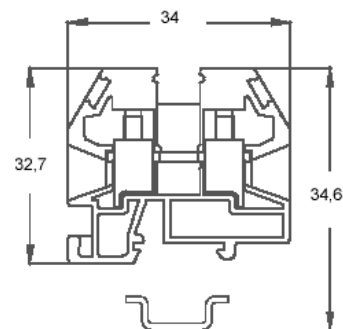
| | |
|-------------------------|-------------------------|
| Nennquerschnitt | 2,5 mm ² |
| Klemmbreite | 5,1 mm |
| Leiter abisolieren | 8 mm |
| Querschnitt Einzeldraht | 0,3-4 mm ² |
| Querschnitt Feindraht | 0,3-2,5 mm ² |
| Nennspannung | 440 V |
| Nennstrom | 24 A |
| Schraubgewinde | M3 |
| Breite x Länge x Höhe | 5,1 x 34 x 31,2 mm |



| Type | Farbe | VPE | Art.Nr. | Preis |
|-----------|-----------|------|--------------|-----------|
| | | Stk. | | EURO/Stk. |
| VS2,5PAM | elfenbein | 100 | 61-VS2,5PAM | 0,48 |
| VS2,5PAM+ | rot | | 61-VS2,5PAM+ | 0,50 |
| VS2,5PAMN | blau | | 61-VS2,5PAMN | 0,50 |

Reihenklemmen VS 4 PAM für TS15

| | |
|-------------------------|-----------------------|
| Nennquerschnitt | 4 mm ² |
| Klemmbreite | 6 mm |
| Leiter abisolieren | 8 mm |
| Querschnitt Einzeldraht | 0,3-6 mm ² |
| Querschnitt Feindraht | 0,3-4 mm ² |
| Nennspannung | 440 V |
| Nennstrom | 32 A |
| Schraubgewinde | M3 |
| Breite x Länge x Höhe | 6 x 34 x 32,7 mm |



| Type | Farbe | VPE | Art.Nr. | Preis |
|---------|-----------|------|------------|-----------|
| | | Stk. | | EURO/Stk. |
| VS4PAM | elfenbein | 100 | 61-VS4PAM | 0,50 |
| VS4PAM+ | rot | | 61-VS4PAM+ | 0,54 |
| VS4PAMN | blau | | 61-VS4PAMN | 0,52 |

Weitere Farben auf Anfrage!

Preise gültig ab 01.01.2012 exkl. MWSt., freibleibend, Auftragsrabatt auf Anfrage
 Sonst. Konditionen siehe www.gogatec.com/AGB.pdf, techn. Änderungen vorbehalten

GOGATERM ECO VSPEM

Reihenklemmen - Erdungsklemmen



GOGATEC GmbH
 Wagramer Straße 252
 A-1220 Wien
 Tel.: +43 1 258 3 257 0
 Fax: +43 1 258 3 257 17
 office@gogatec.com
 www.gogatec.com

Wir liefern sicher

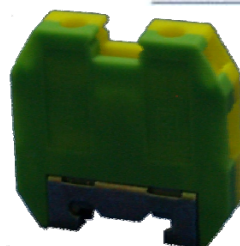
ERDUNGSKLEMME

Aufsnappbar auf DIN-Hutschine TS15
 Querverbindung schraubbar

Für Hutschine TS15

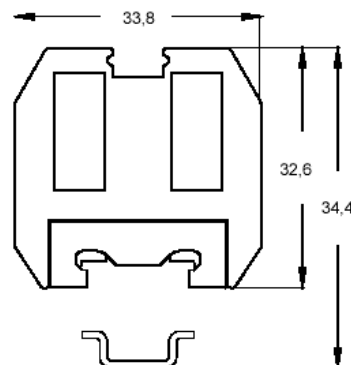
Technische Daten

Material Isolierkörper Polyamid 6.6 nach IEC 947-1
 Farbe Grün / Gelb



Reihenklemme - Erdungsklemme VS 4 PEM für TS15

Nennquerschnitt 4 mm²
 Klemmbreite 7,2 mm
 Leiter abisolieren 8 mm
 Querschnitt Einzeldraht 0,3-4 mm²
 Querschnitt Feindraht 0,3-4 mm²
 Nennstrom 34 A
 Schraubgewinde M3
 Breite x Länge x Höhe 7,2 x 33,8 x 32,6 mm



| Type | VPE | Art.Nr. | Preis |
|---------------|------|-----------|-------------|
| | Stk. | | EURO/Stk. |
| VS4PEM | 85 | 61-VS4PEM | 1,18 |

ZUBEHÖR für VS PAM

Endwinkel PKM

| Type | Gültig für | VPE | Art.Nr. | Preis |
|------------|---------------|------|---------|-------------|
| | | Stk. | | EURO/Stk. |
| PKM | beide Klemmen | 50 | 61-PKM | 0,30 |



Abschlussplatte KP4 PAM

| Type | Gültig für | VPE | Art.Nr. | Preis |
|---------------|---------------|------|-----------|-------------|
| | | Stk. | | EURO/Stk. |
| KP4PAM | beide Klemmen | 50 | 61-KP4PAM | 0,16 |



Abdeckung mit Blitzpfeil PPA 2,5+4M

| Type | Gültig für | VPE | Art.Nr. | Preis |
|----------------|------------|------|------------|-------------|
| | | Stk. | | EURO/Stk. |
| PPA2,5M | VS2,5PAM | 50 | 61-PPA2,5M | 0,17 |
| PPA4M | VS4PAM | | 61-PPA4M | |



Preise gültig ab 01.01.2012 exkl. MWSt., freibleibend, Auftragsrabatt auf Anfrage
 Sonst. Konditionen siehe www.gogatec.com/AGB.pdf, techn. Änderungen vorbehalten

GOGATEM ECO VSNA

Reihenklemmen - Doppelstockklemmen



GOGATEC GmbH
 Wagramer Straße 252
 A-1220 Wien
 Tel.: +43 1 258 3 257 0
 Fax: +43 1 258 3 257 17
 office@gogatec.com
 www.gogatec.com

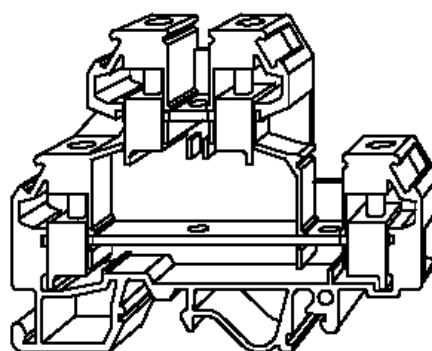
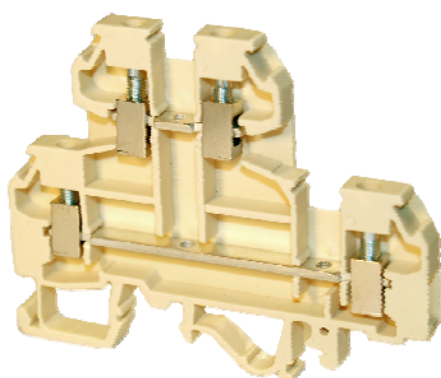
REIHENKLEMMEN - DOPPELSTOCKKLEMMEN

Aufschnappbar auf DIN-Hutschine TS35 und C-Schiene
 Querverbindung schraubbar

Wir liefern sicher

Technische Daten

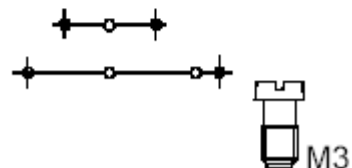
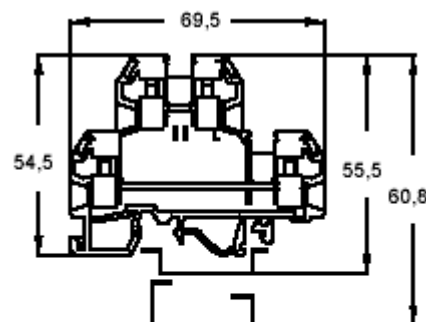
Material Isolierkörper Polyamid 6.6 nach IEC 947-1



Reihenklemmen VS 2,5 NA

Nennquerschnitt 2,5 mm²
 Klemmbreite 5 mm
 Leiter abisolieren 8 mm
 Querschnitt Einzeldraht 0,3-4 mm²
 Querschnitt Feindraht 0,3-2,5 mm²
 Nennspannung 440 V
 Nennstrom 24 A
 Schraubgewinde M3
 Breite x Länge x Höhe 5 x 69,5 x 55,5 mm

| Type | Farbe | VPE Stk. | Art.Nr. | Preis EURO/Stk. |
|----------|-----------|-------------|-------------|--------------------|
| VS2,5NA | elfenbein | 50 | 61-VS2,5NA | 1,15 |
| VS2,5NAN | blau | | 61-VS2,5NAN | 1,24 |
| VS2,5NA+ | rot | | 61-VS2,5NA+ | 1,20 |



Preise gültig ab 01.01.2012 exkl. MWSt., freibleibend, Auftragsrabatt auf Anfrage
 Sonst. Konditionen siehe www.gogatec.com/AGB.pdf, techn. Änderungen vorbehalten