

GOGATERM ECO VSV

Reihenklemmen-Funktionsklemmen



GOGATEC GmbH
 Wagramer Straße 252
 A-1220 Wien
 Tel.: +43 1 258 3 257 0
 Fax: +43 1 258 3 257 17
 office@gogatec.com
 www.gogatec.com

Wir liefern sicher

SICHERUNGSREIHENKLEMMEN- FUNKTIONSKLEMMEN MIT TRENNHEBEL

Aufschnappbar auf DIN-Hutschine TS35 und C-Schiene
 Querverbindung schraubbar

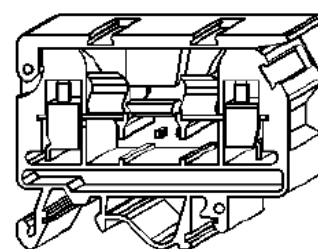
Technische Daten

Material Isolierkörper Polyamid 6.6 nach IEC 947-1
 Farbe RAL 1014 Elfenbein

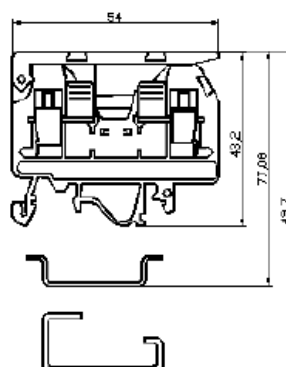


Sicherungsreihenklemme mit Trennhebel VSV4

| | |
|-------------------------|-----------------------|
| Nennquerschnitt | 4 mm ² |
| Klemmbreite | 8 mm |
| Leiter abisolieren | 7 mm |
| Querschnitt Einzeldraht | 1-4 mm ² |
| Querschnitt Feindraht | 0,3-4 mm ² |
| Nennspannung | 440 V |
| Nennstrom | 32 A |
| Schraubgewinde | M3 |
| Breite x Länge x Höhe | 8 x 54 x 43,2 mm |

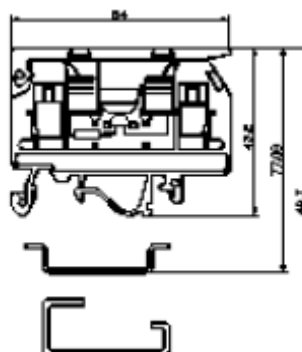


| Type | Farbe | VPE Stk. | Art.Nr. | Preis EURO/Stk. |
|-------|-----------|-------------|----------|--------------------|
| VSV4 | elfenbein | 50 | 61-VSV4 | 1,73 |
| VSV4N | blau | | 61-VSV4N | 1,81 |
| VSV4+ | rot | | 61-VSV4+ | 1,81 |



Bis 30 und 250 V

| Type | VPE Stk. | Art.Nr. | Preis EURO/Stk. |
|-------------|-------------|---------------|--------------------|
| VSV4 S/30V | 50 | 61-VSV4S/30V | 3,60 |
| VSV4 S/250V | | 61-VSV4S/250V | 3,60 |



Zubehör

Endplatte für Sicherungsklemme

| Type | VPE Stk. | Art.Nr. | Preis EURO/Stk. |
|-------|-------------|----------|--------------------|
| KPVS4 | 50 | 61-KPVS4 | 0,48 |



Preise gültig ab 01.01.2012 exkl. MWSt., freibleibend, Auftragsrabatt auf Anfrage
 Sonst. Konditionen siehe www.gogatec.com/AGB.pdf, techn. Änderungen vorbehalten

GOGATEM ECO VSV+VE

Reihenklemmen-Funktionsklemmen



SICHERUNGSKLEMME - MEHRFUNKTIONSKLEMME

Aufschnappbar auf DIN-Hutschine TS35 und C-Schiene
Querverbindung schraubbar

GOGATEC GmbH
Wagramer Straße 252
A-1220 Wien
Tel.: +43 1 258 3 257 0
Fax: +43 1 258 3 257 17
office@gogatec.com
www.gogatec.com

Wir liefern sicher

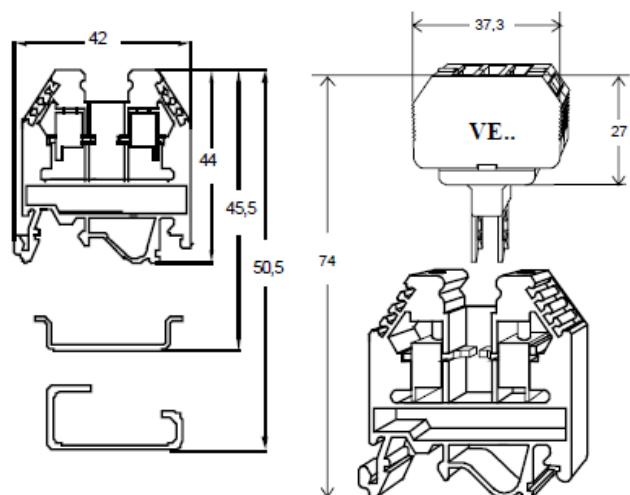
Technische Daten

Material Isolierkörper Polyamid 6.6 nach IEC 947-1
Farbe RAL 1014 Elfenbein

Sicherungsklemme - Mehrfunktionsklemme VSV4PA

Nennquerschnitt 4 mm²
Klemmbreite 6 mm
Leiter abisolieren 7 mm
Querschnitt Einzeldraht 1,5-6 mm²
Querschnitt Feindraht 0,5-4 mm²
Nennspannung 500 V
Nennstrom 6,3 A
Schraubgewinde M3
Breite x Länge x Höhe 6 x 42 x 44 mm

| Type | VPE | Art.Nr. | Preis |
|---------------|------|-----------|-------------|
| | Stk. | | EURO/Stk. |
| VSV4PA | 100 | 61-VSV4PA | 0,78 |

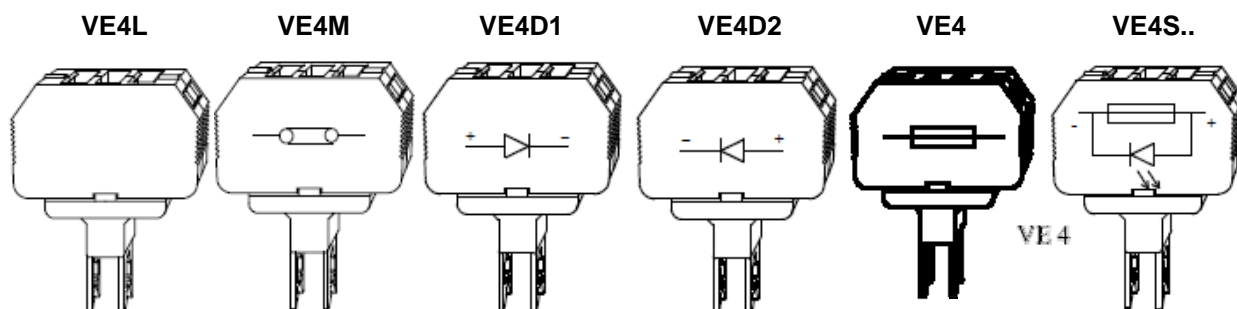


Einsteckteile

| Type | Funktion | V | mA | VPE | Art.Nr. | Preis |
|----------|------------------|---------|---------|------|------------|-------------|
| | | AC/DC | | Stk. | | EURO/Stk. |
| VE4L | leer | | | 100 | 61-VE4L | 0,87 |
| VE4M | Brücke | | | | 61-VE4M | 1,24 |
| VE4D1 | Diode | | | | 61-VE4D1 | 1,98 |
| VE4D2 | Diode | | | | 61-VE4D2 | 0,94 |
| VE4 | Sicherungshalter | | | | 61-VE4 | 2,93 |
| VE4S 15 | Sicherung+LED | 5-15 | 2-7,7 | | 61-VE4S15 | 2,93 |
| VE4S 30 | Sicherung+LED | 15-30 | 3,5-7,5 | | 61-VE4S30 | |
| VE4S 60 | Sicherung+LED | 30-60 | 2,5-5,5 | | 61-VE4S60 | |
| VE4S 250 | Sicherung+LED | 110-250 | 10 | | 61-VE4S250 | |

Diode: 1N4007
1kV 1A

Sicherung:
5x20mm



Preise gültig ab 01.01.2012 exkl. MWSt., freibleibend, Auftragsrabatt auf Anfrage
Sonst. Konditionen siehe www.gogatec.com/AGB.pdf, techn. Änderungen vorbehalten

GOGATEM ECO VSIN

Reihenklemmen – Funktionsklemmen



GOGATEC GmbH
 Wagramer Straße 252
 A-1220 Wien
 Tel.: +43 1 258 3 257 0
 Fax: +43 1 258 3 257 17
 office@gogatec.com
 www.gogatec.com

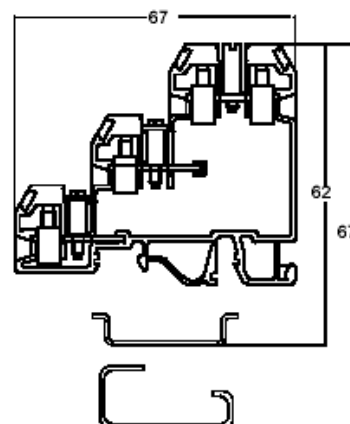
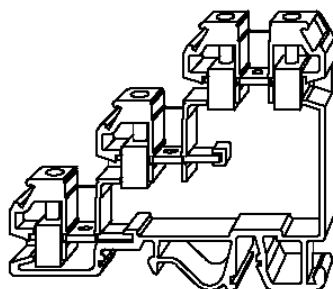
Wir liefern sicher

SENSORKLEMME

Aufsnappbar auf DIN-Hutschine TS35 und C-Schiene
 Querverbindung schraubbar

Technische Daten

Material Isolierkörper Polyamid 6.6 nach IEC 947-1

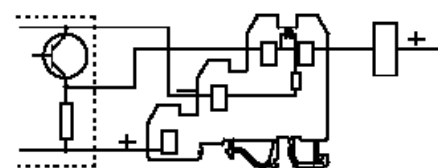
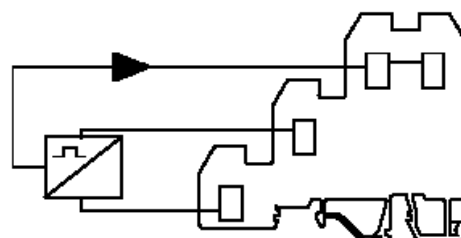


Reihenklemme - Sensorklemme VS2,5IN

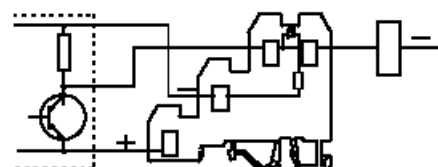
| | |
|-------------------------|-------------------------|
| Nennquerschnitt | 2,5 mm ² |
| Klemmbreite | 5,1 mm |
| Leiter abisolieren | 8 mm |
| Querschnitt Einzeldraht | 0,3-4 mm ² |
| Querschnitt Feindraht | 0,3-2,5 mm ² |
| Nennspannung | 440 V |
| Nennstrom | 24 A |
| Schraubgewinde | M3 |
| Breite x Länge x Höhe | 5,1x67x62 mm |

| Type | Farbe | VPE Stk. | Art.Nr. | Preis EURO/Stk. |
|------------|-----------|-------------|---------------|--------------------|
| VS2,5IN | elfenbein | 50 | 61-VS2,5IN | 1,61 |
| VS2,5INN | blau | | 61-VS2,5INN | 1,72 |
| VS2,5IN+ | rot | | 61-VS2,5IN+ | 1,72 |
| VS2,5INPNP | | | 61-VS2,5INPNP | 3,50 |
| VS2,5INPNP | | | 61-VS2,5INPNP | 3,50 |

a.A. = auf Anfrage



NPN sensor



PNP sensor

Zubehör

Abschlussplatte KPIN

| Type | VPE Stk. | Art.Nr. | Preis EURO/Stk. |
|---------|-------------|------------|--------------------|
| KP2,5IN | 50 | 61-KP2,5IN | 0,43 |

Preise gültig ab 01.01.2012 exkl. MWSt., freibleibend, Auftragsrabatt auf Anfrage
 Sonst. Konditionen siehe www.gogatec.com/AGB.pdf, techn. Änderungen vorbehalten