

GOGATEM EURO 4/15

Reihenklemmen - Schraubklemmen



REIHENKLEMMEN mit Schraubklemmen Aufschnappbar auf DIN-Hutschiene TS15

Technische Daten

Materialien:

- Isolierkörper Polyamid 6.6
- Verbindungssteg Messing
- Zugbügelklemme und Schraube
Stahl verzinkt, gelb chromatisiert

Kema Ex II GD EEx e II 03ATEX2118U

Kriechstromfestigkeit IEC 112: CTI >600
VDE 0303: KB >600

Für Hutschiene TS15

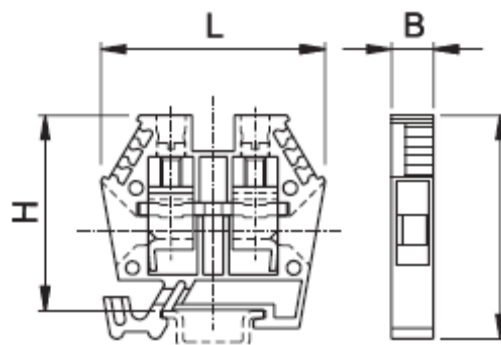
GOGATEC GmbH
Wagramer Straße 252
A-1220 Wien
Tel.: +43 1 258 3 257 0
Fax: +43 1 258 3 257 17
office@gogatec.com
www.gogatec.com

Wir liefern sicher



Reihenklemme EURO Nq4/15 grau

| | |
|--|------------------------|
| Nennquerschnitt mm ² | 4 |
| Typ | EURO 4/35 |
| Klemmenbreite mm | 6 |
| Flexible Leiter mm ² | 0,5-4 |
| Feste Leiter mm ² | 0,5-6 |
| Leiter m.Aderendhülsen mm ² | 0,5-4 |
| AWG | 24-10 |
| Kaliber | A4 |
| Anzahl anschließbarer Leiter mm ² | 4x1,5 |
| Leiteraufnahmeraum mm | 4x3,3 |
| Leiter abisolieren mm | 10 |
| Schraubengewinde | M3 |
| max. Anzugsdrehmoment Nm | 0,6 |
| Normen | SEV 400V/25A |
| | Eex e II Kema 400V/25A |
| | RINA 400V/32A |
| | VDE 400V/32A |
| | UL 300V30A |
| | CSA 300V25A |
| Breite x Länge x Höhe mm | 6x32x28 |



Querverbindung schraubbar

| Modell | Farbe | VPE | Art. Nr. | Preis €/ Stk. |
|--------|-----------|-----|-------------|---------------|
| Nq4/15 | grau | 100 | 44-43420 | 0,70 |
| | blau | | 44-43420 BL | 0,78 |
| | gelb | | 44-43420 N | |
| | rot | | 44-43420 RT | |
| | gelb-grün | | 44-43420 E | 0,95 |

Querverbindung steckbar

| Modell | Farbe | VPE | Art. Nr. | Preis €/ Stk. |
|----------|-------|-----|------------|---------------|
| Nq4/15 F | grau | 100 | 44-43427 | 0,70 |
| | blau | | 44-43427BL | 0,78 |

Preise Brutto gültig ab 01.01.2012 exkl. MWSt., freibleibend, Auftragsrabatt auf Anfrage
Sonst. Konditionen siehe www.gogatec.com/AGB.pdf, techn. Änderungen vorbehalten