

GOGATEM EURO RK

Reihenklemmen



REIHENKLEMMEN

Aufschnappbar auf DIN-Hutschiene TS35
Querverbindung steckbar

Technische Daten

Materialien:

- Isolierkörper Polyamid 6.6
- Verbindungssteg Messing
- Zugbügelklemme und Schraube
- Stahl verzinkt, gelb chromatisiert

Kema Ex II GD EEx e II 03ATEX2118U
 Kriechstromfestigkeit IEC 112: CTI >600
 VDE 0303: KB >600

**Querverbindung
steckbar**

GOGATEC GmbH
 Wagramer Straße 252
 A-1220 Wien
 Tel.: +43 1 258 3 257 0
 Fax: +43 1 258 3 257 17
 office@gogatec.com
 www.gogatec.com

Wir liefern sicher



Reihenklemmen EURO RK grau

Nennquerschnitt mm ²	2,5	4
Typ EURO RK	2,5/35	4/35
Klemmenbreite	5 mm	6 mm
Flexible Leiter mm ²	0,5-2,5	0,5-4
Feste Leiter mm ²	0,5-4	0,5-6
Leiter m.Aderendhülsen mm ²	0,5-2,5	0,5-4
AWG	24-12	24-10
Kaliber	A3	A4
Anzahl anschließbarer Leiter	2x1,5/4x1	4x1,5
Leiteraufnahmeraum mm	3,6x2,6	4x3,3
Leiter abisloieren mm	10	10
Schraubengewinde	M 2,6	M 3
max.Anzugsdrehmoment Nm	0,5	0,6
Mittelgewinde	M 2,5	M 3
Normen SEV	750V/24A	800V/25A
Eex e II Kema	630V/24A	750V/25A
RINA	800V/24A	800V/32A
VDE	800V/24A	800V/32A
UL	600V/20A	600V30A
CSA	600V/25A	600V25A
Breite x Länge x Höhe mm	5x44x36	6x44x36
Verpackungseinheit	100	100
Art.Nr.	44-43408	44-43409
Preis € / Stk.	0,54	0,56



Reihenklemmen EURO RK bunt

Nennquerschnitt	2,5	4
blau	44-43408BL	44-43409BL
schwarz	44-43408BK	44-43409BK
braun	44-43408BR	44-43409BR
Preis €/Stk.	0,71	0,71
grün-gelb	44-43408E	44-43409E
Preis €/Stk.	0,88	0,91

ACHTUNG!

Keine Verbindung zur Hutschiene!
 Siehe ERDUNGSKLEMMEN

Preise Brutto gültig ab 01.01.2012 exkl. MWSt., freibleibend, Auftragsrabatt auf Anfrage
 Sonst. Konditionen siehe www.gogatec.com/AGB.pdf, techn. Änderungen vorbehalten

Zubehör für Reihenklemmen mit steckbarer Querverbindung Euro 2,5 & 4 & 6mm²

GOGATEC GmbH
Wagramer Straße 252
A-1220 Wien
Tel.: +43 1 258 3 257 0
Fax: +43 1 258 3 257 17
office@gogatec.com
www.gogatec.com

Wir liefern sicher

Querverbindungsrechen für EURO 2,5 QVRJ2,5 gelb

Type	Pole	VPE Stk.	Art.Nr.	Preis EURO/Stk.
QVRJ2,5-2	2	100	44-43525/02	0,35
QVRJ2,5-3	3		44-43525/03	0,50
QVRJ2,5-4	4	a.A.	44-43525/04	0,70
QVRJ2,5-24	24	5	44-43525/24	4,00



Querverbindungsrechen für EURO 4 QVRJ4 & 6 gelb

Type	Pole	VPE Stk.	Art.Nr.	Preis EURO/Stk.
QVRJ4-2	2	100	44-43520/02	0,37
QVRJ4-3	3		44-43520/03	0,52
QVRJ4-4	4	a.A.	44-43520/04	0,70
QVRJ4-24	24	5	44-43520/24	4,30



Schneidwerkzeug für Querverbindungsrechen QVRJ 2,5 grün

Type	VPE Stk.	Art.Nr.	Preis EURO/Stk.
SW-QVRJ2,5	1	44-43515	57,15



Schneidwerkzeug für Querverbindungsrechen QVRJ 4 & 6 blau

Type	VPE Stk.	Art.Nr.	Preis EURO/Stk.
SW-QVRJ4	1	44-43516	57,15



GOGATEM EURO RK

Reihenklemmen - Schraubklemmen



REIHENKLEMMEN mit Schraubklemmen

Aufschnappbar auf DIN-Hutschiene TS35

Querverbindung schraubbar

Technische Daten

Materialien:

Isolierkörper Polyamid 6.6

Verbindungssteg Messing

Zugbügelklemme und Schraube

Stahl verzinkt, gelb chromatisiert

Kema Ex II GD EEx e II 03ATEX2118U

Kriechstromfestigkeit IEC 112: CTI >600

VDE 0303: KB >600



GOGATEC GmbH

Wagramer Straße 252

A-1220 Wien

Tel.: +43 1 258 3 257 0

Fax: +43 1 258 3 257 17

office@gogatec.com

www.gogatec.com

Wir liefern sicher



IEC 947-7-1



Reihenklemmen EURO RK Schraubklemmen grau

Nennquerschnitt mm ²	6	10	16-25	35-50	70	95
Typ EURO	6/35	10/35	25/35	50/35	70/35	95/35
Klemmenbreite	7	9 mm	12 mm	16 mm	26 mm	
Flexible Leiter mm ²	0,5-6	1,5-10	1,5-16	2,5-50	16-70	16-95
Feste Leiter mm ²	0,5-10	1,5-16	1,5-25	2,5-50	16-70	16-95
Leiter m.Aderendhülsen mm ²	0,5-6	1,5-10	1,5-16	2,5-35	16-70	
AWG	22-8	20-6	14-4	14-1/0	4-3/0	3/0
Kaliber	A5	B6	B7	B9	B11	
Anzahl anschließbarer Leiter	2x4	2x6	2x10	2x25	2x50	
Leiteraufnahmeraum mm	5x4	6x5,5	7x7,4	11x10	15,5x16,5	
Leiter abisloieren mm	12	12	14	17	26	26
Schraubengewinde	M3,5	M 4	M 5	M 6	M 8	
max.Anzugsdrehmoment Nm	1,2	2,0	3,0	5,0	10,0	4,5
Mittelgewinde	M3	M 3	M 4	M 4	x	x
Normen SEV	800V/55A	800V/80A	800V/101A	800V/150A	800V/192A	i.V.
Eex e II Kema	750V	750V/80A	750V/105A	750V/140A	750V/150A	i.V.
RINA	800V/41A	800V/57A	800V/101A	800V/150A	800V/192A	i.V.
VDE	800V/41A	800V/57A	800V/101A	800V/150A	800V/192A	i.V.
UL	600V/50A	600V/65A	600V/85A	600V/130A	600V/185A	i.V.
CSA	600V/50A	600V/80A	600V/105A	600V/130A	600V/185A	i.V.
Breite x Länge x Höhe mm	7x50x44	9x50x44	12x56x49	16x62x61	26x74x75	26x74x75
Verpackungseinheit	50	50	25	25	10	10
Art.Nr.	44-43401	44-43402	44-43403	44-43404	44-43405	44-43426
Preis € / Stk.	1,09	1,40	1,91	3,27	10,57	12,50

Andere Farben

Nennquerschnitt	6	10	16-25	35-50	70	95
blau	44-43401BL	44-43402BL	44-43403BL	44-43404BL	44-43405BL	44-43426BL
schwarz						
braun						
rot				44-43404RD		
Preis €/Stk.	1,16	1,46	2,05	3,38	11,50	13,80
grün-gelb	44-43401E	44-43402E	44-43403E	44-43404E	44-43405E	
Preis €/Stk.	1,30	1,69	2,27	3,72	11,87	

ACHTUNG!

Keine Verbindung zur Hutschiene!

Siehe ERDUNGSKLEMMEN

Weitere Farben auf Anfrage

Preise Brutto gültig ab 01.01.2012 exkl. MWSt., freibleibend, Auftragsrabatt auf Anfrage
Sonst. Konditionen siehe www.gogatec.com/AGB.pdf, techn. Änderungen vorbehalten

GOGATERM EURO T

Trennklemmen



GOGATEC GmbH
 Wagramer Straße 252
 A-1220 Wien
 Tel.: +43 1 258 3 257 0
 Fax: +43 1 258 3 257 17
 office@gogatec.com
 www.gogatec.com

Trennklemme T 2.5/35

Aufschnappbar auf DIN-Hutschiene TS35

Technische Daten

Materialien: Isolierkörper: Polyamid 6.6
 Verbindungssteg: Bronze, verzinkt
 Zugbügelklemme und Schraube: Stahl verzinkt, gelb chromatisiert
 Trennhebel: Kupferlegierung, verzinkt
 Kriechstromfestigkeit IEC 112: CTI >600
 VDE 0303: KB >600

Wir liefern sicher

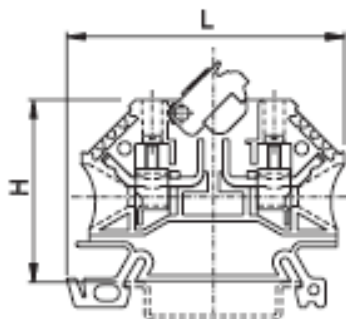


Trennklemmen EURO T – Nq2,5 grau

Nennquerschnitt	2,5 mm²
Typ	Euro T 2.5 / 35
Klemmbreite	5 mm
Flexible Leiter	0,5-3,5 mm ²
Feste Leiter	0,5-4 mm ²
Leiter m.Aderhülsen	0,5-2,5 mm ²
AWG	24-12
Kaliber	A3
Anzahl anschließbarer Leiter	2x1,5/4x1 mm ²
Leiteraufnahmeraum	3,6x2,6 mm
Leiter abisolieren	10 mm
Schraubengewinde	M2,6
max.Anzugsmoment	0,5 Nm
Normen	SEV 2,5 mm ²
	RINA 2,5 mm ²
	VDE 2,5 mm ²
	UL AWG: 22-12
	CSA AWG: 22-12



Nq2,5 Trenn T1

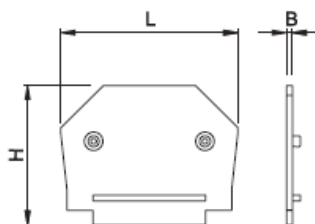


Modell	Breite x Länge x Höhe	VPE	Art. Nr.	Preis € / Stk.
	mm			
Nq2,5 Trenn T1	5 x 52 x 35	100	44-43439	1,84

Preise Brutto gültig ab 01.01.2012 exkl. MWSt., freibleibend, Auftragsrabatt auf Anfrage
 Sonst. Konditionen siehe www.gogatec.com/AGB.pdf, techn. Änderungen vorbehalten

Zubehör für Reihenklemmen Euro 2,5-70/35 & 4/15

GOGATEC GmbH
Wagramer Straße 252
A-1220 Wien
Tel.: +43 1 258 3 257 0
Fax: +43 1 258 3 257 17
office@gogatec.com
www.gogatec.com



Abschlusswand

Polyamid 6.6

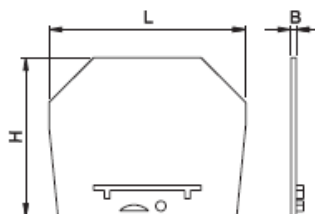
Für Klemme		L x H x B mm	VPE	Art. Nr.	Preis €/Stk.
Euro 2,5/35	Art. Nr. 44-43406+408	44 x 35 x 1,5	100	44-43010	0,25
Euro 4/35	Art. Nr. 44-43400+409	44 x 35 x 1,5			
Euro 6/35	Art. Nr. 44-43401+407	50 x 43 x 1,5			
Euro 10/35	Art. Nr. 44-43402	50 x 43 x 1,5			
Euro 16-25/35	Art. Nr. 44-43403	56 x 48 x 1,5	50	44-43013	0,34
Euro 35-50/35	Art. Nr. 44-43404	62 x 60 x 1,5		44-43014	0,40
Euro 4/15	Art. Nr. 44-43420	32 x 27 x 1,5	100	44-43421	0,25

Wir liefern sicher

Trennwand

Polyamid 6.6

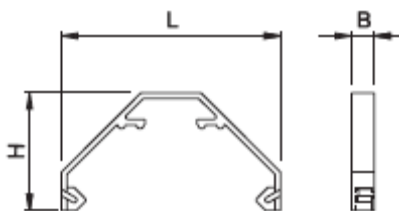
Für Klemme		L x H x B mm	VPE	Art. Nr.	Preis €/Stk.
Euro 2,5/35	Art. Nr. 44-43406+408	55 x 44 x 1,5	100	44-43015	0,30
Euro 4/35	Art. Nr. 44-43400+409	44 x 35 x 1,5	100	44-43015	0,30
Euro 6/35	Art. Nr. 44-43401+407	55 x 49 x 1,5	100	44-43016	0,35
Euro 10/35	Art. Nr. 44-43402	55 x 49 x 1,5	100	44-43016	0,35



Klemmabdeckung

Polycarbonat

Für Klemme		L x H x B mm	VPE	Art. Nr.	Preis €/Stk.
Euro 2,5/35	Art. Nr. 44-43406+408	47 x 24,5 x 4,8	100	44-43035	0,35
Euro 4/35	Art. Nr. 44-43400+409	47 x 24,5 x 5,8	100	44-43030	0,34
Euro 6/35	Art. Nr. 44-43401+407	53 x 26 x 6,8	100	44-43031	0,35
Euro 10/35	Art. Nr. 44-43402	53 x 26 x 6,8	100	44-43031	0,35
Euro 16-25/35	Art. Nr. 44-43403	59 x 26 x 11,5	50	44-43033	0,39
Euro 35-50/35	Art. Nr. 44-43404	59 x 26 x 15,5	50	44-43034	0,46
Euro 4/15	Art. Nr. 44-43420	36 x 14 x 6	100	44-43081	0,35



Preise Brutto gültig ab 01.01.2012 exkl. MWSt., freibleibend, Auftragsrabatt auf Anfrage
Sonst. Konditionen siehe www.gogatec.com/AGB.pdf, techn. Änderungen vorbehalten

GOGATERM EURO

Reihenklemmen/Schraubklemmen Zubehör



Zubehör für Reihenklemmen Euro 2,5-70/35 & 4/15

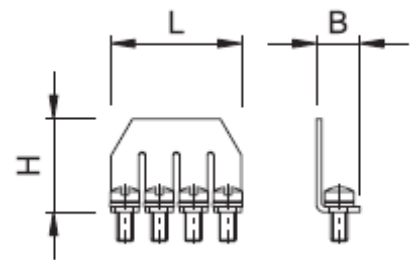
Querverbindungsrechen

Elektrolytkupfer. – 0,5 m + Schrauben*

Für Klemme	Schrauben*	Art. Nr.	Preis €/Stk.
Euro 2,5/35 Art. Nr. 44-43406	98	44-43025/0,5MS	17,62
Euro 4/35 Art. Nr. 44-43400	82	44-43020/0,5MS	15,27
Euro 6/35 Art. Nr. 44-43401	70	44-43021/0,5MS	15,09
Euro 10/35 Art. Nr. 44-43402	55	44-43022/0,5MS	15,33
Euro 16-25/35 Art. Nr. 44-43403	41	44-43023/0,5MS	21,48
Euro 35-50/35 Art. Nr. 44-43404	32	44-43024/0,5MS	27,34
Euro 4/15 Art. Nr. 44-43420	82	44-43082/0,5MS	25,59

GOGATEC GmbH
Wagramer Straße 252
A-1220 Wien
Tel.: +43 1 258 3 257 0
Fax: +43 1 258 3 257 17
office@gogatec.com
www.gogatec.com

Wir liefern sicher



1 Stück 2-polig + 2 Schrauben

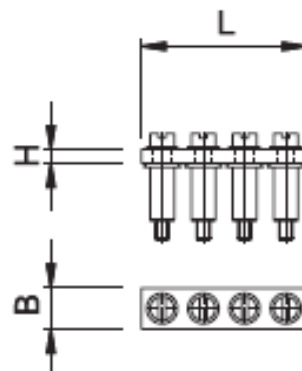
Für Klemme	Art. Nr.	Preis €/Stk.
Euro 2,5/35 Art. Nr. 44-43406	44-43025/2S	0,38
Euro 4/35 Art. Nr. 44-43400	44-43020/2S	0,38
Euro 6/35 Art. Nr. 44-43401	44-43021/2S	0,44
Euro 10/35 Art. Nr. 44-43402	44-43022/2S	0,53
Euro 16-25/35 Art. Nr. 44-43403	44-43023/2S	0,93
Euro 35-50/35 Art. Nr. 44-43404	44-43024/2S	1,66
Euro 4/15 Art. Nr. 44-43420	44-43082/2S	0,63

1 Stück 3-polig + 3 Schrauben

Für Klemme	Art. Nr.	Preis €/Stk.
Euro 2,5/35 Art. Nr. 44-43406	44-43025/3S	0,57
Euro 4/35 Art. Nr. 44-43400	44-43020/3S	0,57
Euro 6/35 Art. Nr. 44-43401	44-43021/3S	0,65
Euro 10/35 Art. Nr. 44-43402	44-43022/3S	0,78
Euro 16-25/35 Art. Nr. 44-43403	44-43023/3S	1,38
Euro 35-50/35 Art. Nr. 44-43404	44-43024/3S	2,48
Euro 4/15 Art. Nr. 44-43420	44-43082/3S	0,93

1 Stück 4-polig + 4 Schrauben

Für Klemme	Art. Nr.	Preis €/Stk.
Euro 2,5/35 Art. Nr. 44-43406	44-43025/4S	0,73
Euro 4/35 Art. Nr. 44-43400	44-43020/4S	0,73
Euro 6/35 Art. Nr. 44-43401	44-43021/4S	0,85
Euro 10/35 Art. Nr. 44-43402	44-43022/4S	1,01
Euro 16-25/35 Art. Nr. 44-43403	44-43023/4S	1,86
Euro 35-50/35 Art. Nr. 44-43404	44-43024/4S	3,32
Euro 4/15 Art. Nr. 44-43420	44-43082/4S	1,23



Preise Brutto gültig ab 01.01.2012 exkl. MWSt., freibleibend, Auftragsrabatt auf Anfrage
Sonst. Konditionen siehe www.gogatec.com/AGB.pdf, techn. Änderungen vorbehalten