

# GOGATEM EURO S

## Sicherungsklemmen



### Sicherungsklemmen

#### Aufschnappbar auf DIN-Hutschiene TS35

#### Technische Daten

Materialien: Isolierkörper: Polyamid 6.6  
 Verbindungssteg: Messing, versilbert  
 Zugbügelklemme und Schraube: Stahl verzinkt, gelb chromatisiert  
 Kriechstromfestigkeit IEC 112: CTI >600  
 VDE 0303: KB >600

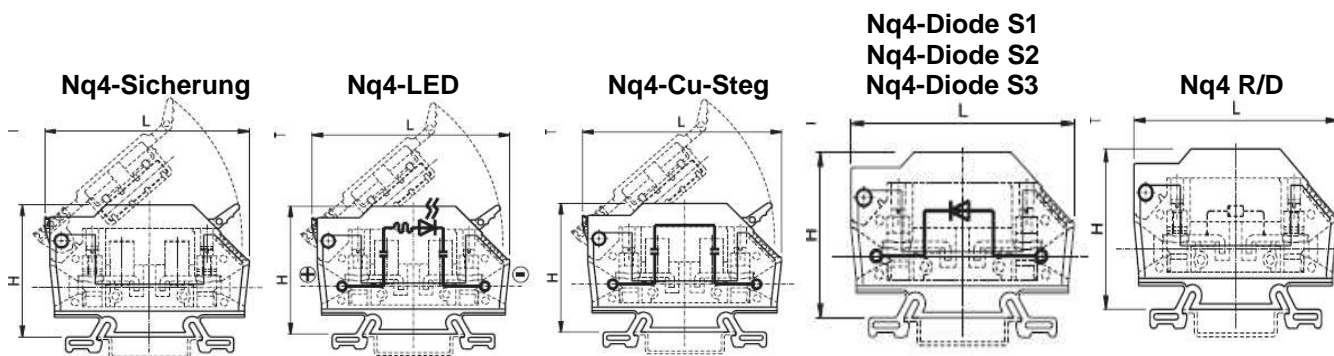
GOGATEC GmbH  
 Wagramer Straße 252  
 A-1220 Wien  
 Tel.: +43 1 258 3 257 0  
 Fax: +43 1 258 3 257 17  
 office@gogatec.com  
 www.gogatec.com

Wir liefern sicher



### Sicherungsklemmen EURO S – Nq4 grau

<b>Nennquerschnitt</b>	<b>4 mm<sup>2</sup></b>
Typ	Euro S 4 H/35
Klemmbreite	10 mm
Flexible Leiter	0,5-4 mm <sup>2</sup>
Feste Leiter	0,5-6 mm <sup>2</sup>
Leiter m.Aderhülsen	0,5-4 mm <sup>2</sup>
AWG	24-10
Kaliber	A4
Anzahl anschließbarer Leiter	4 x 1,5 mm <sup>2</sup>
Leiteraufnahmeraum mm	4 x 3,3 mm
Leiter abisolieren	10 mm
Schraubengewinde	M3
max.Anzugsmoment	0,6 Nm
Normen	SEV 4 mm <sup>2</sup> RINA 4 mm <sup>2</sup> VDE 4 mm <sup>2</sup> UL AWG: 24-10 CSA AWG: 24-10



Modell	Breite x Länge x Höhe mm	Beschreibung	VPE	Art. Nr.	Preis €/Stk.
<b>Nq4-Sicherung</b>	10 x 66 x 44	für Sicherung 5x20mm	50	44-43445H	<b>2,93</b>
<b>Nq4-LED 24V</b>		für Sicherung 5x20mm, 24V	10	44-43464H	<b>9,15</b>
<b>Nq4-LED 60V</b>		für Sicherung 5x20mm, 60V	10	44-43465H	<b>9,15</b>
<b>Nq4-LED 110V</b>		für Sicherung 5x20mm, 110V	10	44-43466H	<b>9,15</b>
<b>Nq4-LED 220V</b>		für Sicherung 5x20mm, 220V	10	44-43467H	<b>9,15</b>
<b>Nq4-Cu-Steg</b>		Kupfersteg Ø 5x20mm	50	44-43446 H	<b>3,34</b>
<b>Nq4-Diode S1</b>		BY 500-800V 5A	50	44-43463H	<b>3,32</b>
<b>Nq4-Diode S2</b>		1kV 1A 1N 4007	50	44-43470H	<b>2,60</b>
<b>Nq4-Diode S3</b>		1,6kV 1 A GP 10Y	50	44-43471H	<b>2,73</b>
<b>Nq4-R/D</b>		für Widerstände/Dioden	50	44-43469H	<b>1,86</b>

Preise Brutto gültig ab 01.01.2012 exkl. MWSt., freibleibend, Auftragsrabatt auf Anfrage  
 Sonst. Konditionen siehe [www.gogatec.com/AGB.pdf](http://www.gogatec.com/AGB.pdf), techn. Änderungen vorbehalten

# GOGATEM EURO S

## Sicherungsklemmen



### Sicherungsklemmen Aufschnappbar auf DIN-Hutschiene TS35

GOGATEC GmbH  
Wagramer Straße 252  
A-1220 Wien  
Tel.: +43 1 258 3 257 0  
Fax: +43 1 258 3 257 17  
office@gogatec.com  
www.gogatec.com

#### Technische Daten

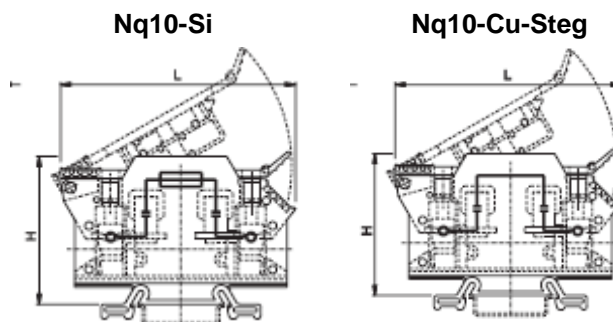
Materialien: Isolierkörper: Polyamid 6.6  
Verbindungssteg: Messing, versilbert  
Sicherungshalterung: Bronze, versilbert  
Zugbügelklemme und Schraube: Stahl verzinkt, gelb chromatisiert  
Feder: Materialbelastbarkeit bis 250°C  
Kriechstromfestigkeit IEC 112: CTI >600  
VDE 0303: KB >600

Wir liefern sicher



### Sicherungsklemmen EURO S – Nq10 grau

<b>Nennquerschnitt</b>	<b>10 mm<sup>2</sup></b>
Typ	Euro S10 H/35
Klemmbreite	10 mm
Flexible Leiter	1,5-10 mm <sup>2</sup>
Feste Leiter	1,5-1,6 mm <sup>2</sup>
Leiter m.Aderhülsen	1,5-10 mm <sup>2</sup>
AWG	20-6
Kaliber	B6
Anzahl anschließbarer Leiter	2 x 6 mm <sup>2</sup>
Leiteraufnahmeraum	6 x 5,5 mm
Leiter abisolieren	12 mm
Schraubengewinde	M4
max.Anzugsmoment	2 Nm
Normen	SEV 10 mm <sup>2</sup>
	RINA 10 mm <sup>2</sup>
	VDE 10 mm <sup>2</sup>
	UL AWG: 20-6
	CSA AWG: 20-6



Modell	Breite x Länge x Höhe mm	Beschreibung	VPE	Art. Nr.	Preis €/Stk.
<b>Nq10-Si S1</b>	10 x 88 x 52	Sicherung 5x20mm	25	44-43434H	<b>3,63</b>
<b>Nq10-Si S2</b>		Sicherung 6,3x32mm		44-43433H	<b>3,63</b>
<b>Nq10-Cu-Steg 1</b>		Kupfersteg Ø 6,3x32mm		44-43431H	<b>a.A</b>
<b>Nq10-Cu-Steg 2</b>		Kupfersteg Ø 5x20mm		44-43437H	<b>3,83</b>
<b>Nq10-LED S1 24V</b>		10	für Sicherung 5x20mm, 24V	44-43490H	<b>10,37</b>
<b>Nq10-LED S1 60V</b>			für Sicherung 5x20mm, 60V	44-43491H	<b>10,37</b>
<b>Nq10-LED S1 110V</b>			für Sicherung 5x20mm, 110V	44-43492H	<b>10,37</b>
<b>Nq10-LED S1 220V</b>			für Sicherung 5x20mm, 220V	44-43493H	<b>10,37</b>
<b>Nq10-LED S2 24V</b>			für Sicherung 6,3x32mm, 24V	44-43480H	<b>10,37</b>
<b>Nq10-LED S2 60V</b>			für Sicherung 6,3x32mm, 60V	44-43481H	<b>10,37</b>
<b>Nq10-LED S2 110V</b>			für Sicherung 6,3x32mm, 110V	44-43482H	<b>10,37</b>
<b>Nq10-LED S2 220V</b>			für Sicherung 6,3x32mm, 220V	44-43483H	<b>10,37</b>

Preise Brutto gültig ab 01.01.2012 exkl. MWSt., freibleibend, Auftragsrabatt auf Anfrage  
Sonst. Konditionen siehe [www.gogatec.com/AGB.pdf](http://www.gogatec.com/AGB.pdf), techn. Änderungen vorbehalten