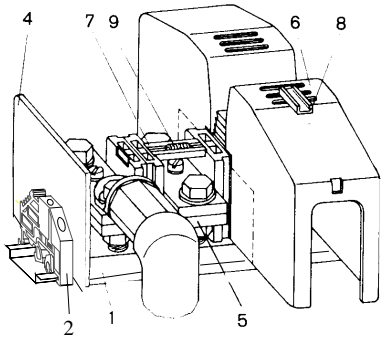
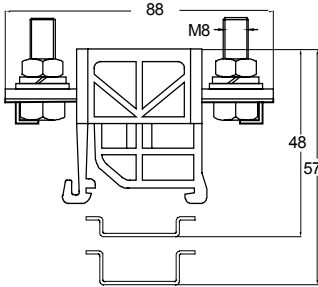
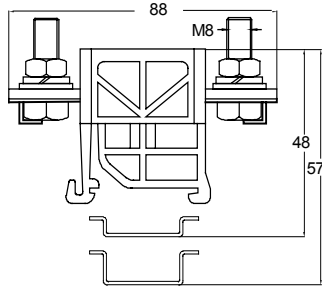
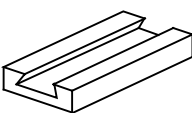
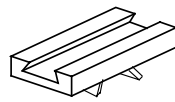
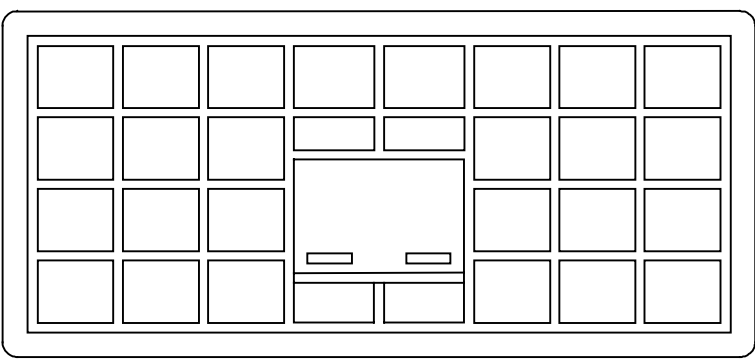
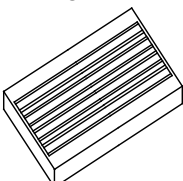
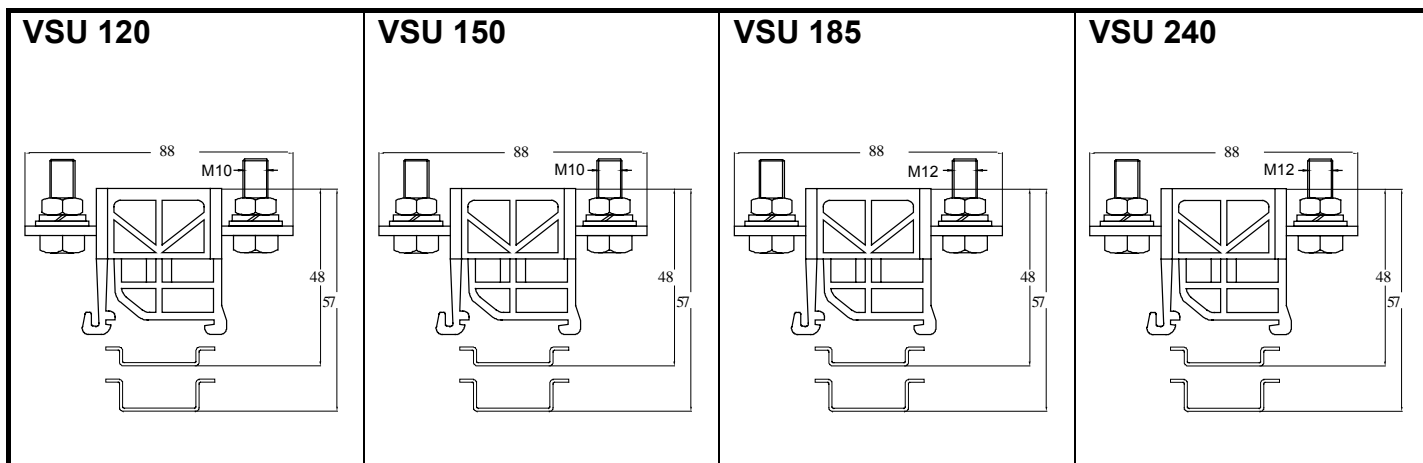


Vrstne sponke za velike tokove VSU High current line-up terminals VSU		VSU 70			VSU 95		
							
<b>podatki za naročilo</b> <b>data for ordering</b>		kom. oznaka trade mark	Naroč. št. Order No	pak. pcs	kom. oznaka trade mark	Naroč. št. Order No	pak. pcs
za letev 35 for mounting rail 35		VSU 70	1526	10	VSU 95	1527	10
<b>mere</b> <b>dimensions</b>							
debelina sponke thickness of terminal (mm)		42			42		
povprečna nanizna toleranca (mm)		+0,3			+0,3		
posneta izolacija na vodniku stripping length (mm)							
<b>preseki vodnikov</b> <b>cross-section of conductors</b>							
profil tokovodnika cross-section of conducting rail (mm <sup>2</sup> )		25 x 3			25 x 4		
<b>nazivne vrednosti (IEC 947-1, IEC 947-7-1)</b> <b>nominal values</b>							
napetost voltage (V)		1000			1000		
tok current (A)		192			232		
preseki cross-section (mm <sup>2</sup> )		70			95		
<b>pribor</b> <b>accessories</b>							
1	letev 35 steel mounting rail 35	NVS 35	Stran 28 Page 28	20	NVS 35	Stran 28 Page 28	20
2	poliamidna pritrdilka polyamid end bracket	PK PA	360	50	PK PA	360	50
4	končna ploščica end plate	KP VSU	1533	10	KP VSU	1533	10
5	mostiček bridge	VSA 70 - 95	172	10	VSA 70 - 95	172	10
6	zaščitni pokrov protection plate	ZP 200	171	5	ZP 200	171	5
7	nosilec elastičnih oznak carrier for elastic labels	NEO 1	949	100	NEO 1	949	100
8	nosilec elastičnih oznak carrier for elastic labels	NEO 3	951	100	NEO 3	951	100
9	nosilec elastičnih oznak carrier for elastic labels	NEO 4	8562	100	NEO 4	8562	100
10	elastična oznaka elastic label	EO 3, EO 4	Stran 31 Page 31	2CNT	EO 3, EO 4	Stran 31 Page 31	2CNT
							
							



kom. oznaka trade mark	Naroč. št. OrderNo.	pak. pcs	kom. oznaka trade mark	Naroč. št. OrderNo.	pak. pcs	kom. oznaka trade mark	Naroč. št. OrderNo.	pak. pcs	kom. oznaka trade mark	Naroč. št. OrderNo.	pak. pcs
VSU 120	<b>1528</b>	10	VSU 150	<b>1530</b>	10	VSU 185	<b>1531</b>	8	VSU 240	<b>1529</b>	8

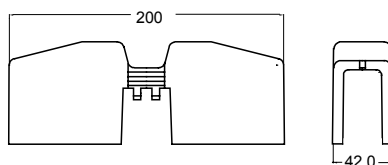
42	42	42	42
+0,3	+0,3	+0,3	+0,3
25 x 5	25 x 6	25 x 8	25 x 10
1000	1000	1000	1000
269	309	353	415
120	150	185	240

NVS 35	Stran 28 Page 28	20	NVS 35	Stran 28 Page 28	20	NVS 35	Stran 28 Page 28	20	NVS 35	Stran 28 Page 28	20
PK PA	<b>360</b>	50	PK PA	<b>360</b>	50	PK PA	<b>360</b>	50	PK PA	<b>360</b>	50
KP VSU	<b>1533</b>	10	KP VSU	<b>1533</b>	10	KP VSU	<b>1533</b>	10	KP VSU	<b>1533</b>	10
VSA 120 - 150	<b>173</b>	10	VSA 120 - 150	<b>173</b>	10	VSA 185 - 240	<b>174</b>	10	VSA 185 - 240	<b>174</b>	10
ZP 200	<b>171</b>	5	ZP 200	<b>171</b>	5						
NEO 1	<b>949</b>	100	NEO 1	<b>949</b>	100	NEO 1	<b>949</b>	100	NEO 1	<b>949</b>	100
NEO 3	<b>951</b>	100	NEO 3	<b>951</b>	100	NEO 3	<b>951</b>	100	NEO 3	<b>951</b>	100
NEO 4	<b>8562</b>	100	NEO 4	<b>8562</b>	100	NEO 4	<b>8562</b>	100	NEO 4	<b>8562</b>	100
EO 3, EO 4	Stran 31 Page 31	2CNT	EO 3, EO 4	Stran 31 Page 31	2CNT	EO 3, EO 4	Stran 31 Page 31	2CNT	EO 3, EO 4	Stran 31 Page 31	2CNT

#### ZAŠČITNI POKROV ZP 200

se uporablja, razen za ohranjanje zračnih razdalj, med kabelskimi čevlji vodnikov tudi za zaščito sponk pred dotikom delov pod električno napetostjo. Uporaben je za VSU 70 do 150 in se da namestiti tudi na sponke, povezane z mostički, le da je treba predhodno z nožem odrezati del bočne stene pokrova vzdolž v notranjosti označene črte. Širina pokrova je enaka širini sponk (42 mm), sneti ga je možno z izvijačem. Pri VSU 185 in 240 je tudi v primeru mostičenja še nadalje predvidena uporaba izključno končnih ploščic KP VSU.

#### ZP 200



#### PROTECTIVE COVER ZP 200

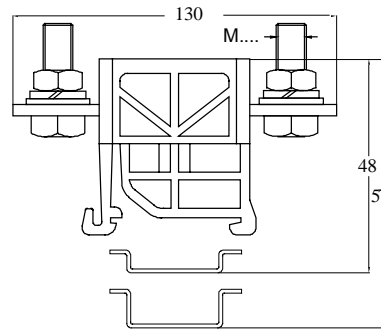
It maintains air gaps and creeping distances among cable lugs of conductors and protects the terminals against electric-shock hazard. It could be mounted on terminals VSU 70 to 150 connected with bridges, though in this case part of protective cover side wall should be cut with along the line designed in the inferior. Cover, with the width identical to the width of terminals (42 mm) could be removed by means of screw driver. With terminals VSU 185 and 240 despite the bridging exclusively the usage of end plates KP VSU is required.

## Sponka za velike tokove

- spajanje Cu – Al
- High current line up terminal**
- connecting Cu – Al

Sponka je namenjena za spajanje bakrenih in aluminjskih vodnikov do 240mm<sup>2</sup>. Za pravilen spoj je potrebna uporaba bakrenih kositranih kabelskih čevljev z bakrenim vložkom.

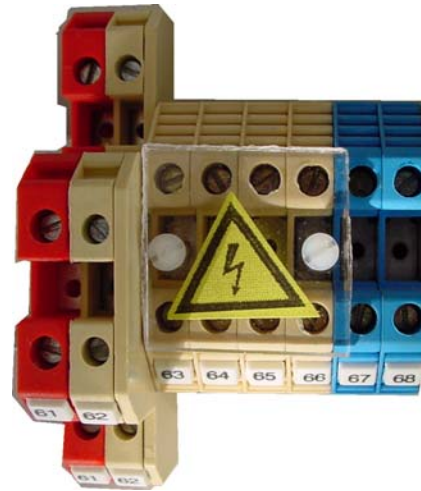
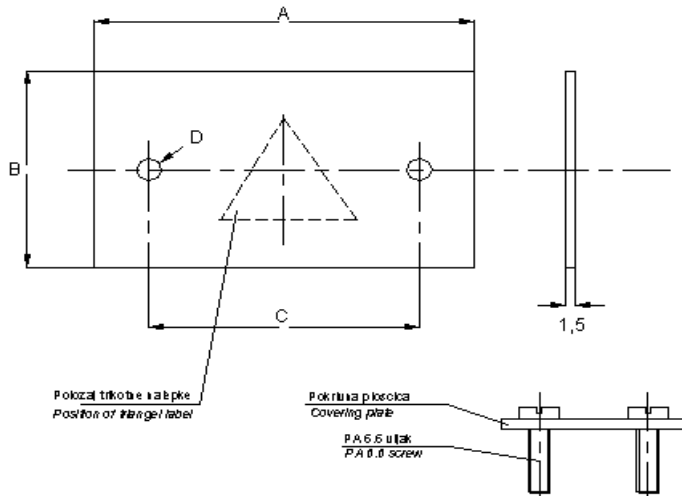
*Line-up terminal is provided for connection between cooper and aluminium conductors up to 240mm<sup>2</sup>. For correct connection there must be used E-Cu tin plated tubular cable lug with cooper insert*



podatki za naročilo data for ordering	Kom. oznaka Trade mark	za letev 35 EN50022 for mounting 35	Debelina sponke (mm) Thickness of terminal	Napetost (V) Voltage	Tok (A) Current	Naroč. št. Order No.	Pak. Pcs.
Vijak M12	<b>VSU 240/12</b>	Stran 28 Page 28	42	1000	415	<b>8783</b>	5
Vijak M16	<b>VSU 240/16</b>	Stran 28 Page 28	42	1000	415	<b>8787</b>	5

## Pokrivna ploščica za 4 sponke

**Covering plate for 4 line-up terminals**



Komerzialna oznaka Trade mark	Dimenzijski podatki Dimensions data				Nalepka - višina Label dim.	Dimenzija PA vijaka Dim. PA screw	Naročniška številka Order No.
	A	B	C	D			
PPS 2,5	19,0	250	15,3	3,0	12,5	(2x) M2,5 x 25	<b>8640</b>
PPS 4	25,0	25,0	18,0	3,0	12,5	(2x) M2,5 x 25	<b>8639</b>
PPS 6	31,0	35,0	24,0	3,5	20,0	(2x) M3 x 30	<b>8624</b>
PPS 10	39,0	35,0	30,0	3,5	20,0	(2x) M3 x 30	<b>8616</b>
PPS 16	47,0	35,0	36,0	3,5	20,0	(2x) M3 x 30	<b>8574</b>
PPS 35	62,0	47,0	48,0	4,5	20,0	(2x) M4 x 40	<b>8568</b>
PPS 70	75,0	47,0	60,0	5,5	20,0	(2x) M4 x 40	<b>8564</b>