

GOGAFACE WTH

Temperaturwandler Thermoelement



Wandler Thermoelement/Analog 24V

Typ J (FeCuNi bzw. FeKo) und K (NiCrNi)

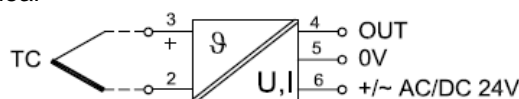
Die nur 6,2 mm breiten Temperaturwandler haben eine 2-Weg oder eine 3-Weg-Trennung. Bei der 3-Weg-Trennung besteht auch zwischen Ausgang und Versorgung eine Potentialtrennung, sodass alle Störimpulse gefiltert werden.

Technische Daten

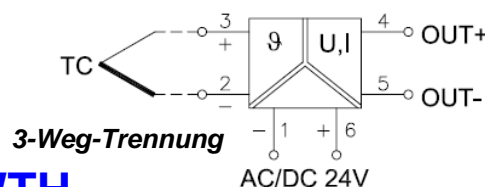
Nennspannung	24 V AC/DC
Arbeitsspannungsbereich	DC: 16,8–30 V; AC: 19,2–28,8 V
Nennstrom	3-Weg-Trennung 13,0 mA 2-Weg-Trennung 8 mA
Statusanzeige	LED gelb, blinkt bei Drahtbruch und Ausgang geht in Sättigung
Ein-/Ausgangsschutz	Überspannung AC/DC 30 V Ausgang kurzschlussfest PT100, Offsetkorrektur
Messeingang	10 Hz
Grenzfrequenz Eingang	Zero /Span
Produktionsabgleich Eingang	<5 mVeff
Restwelligkeit Ausgang	0,5 % FSR + 2K FSR
Genauigkeit	0,1 % FSR Thermospannungslinear
Linearitätsfehler	30 ms
Steigzeit (10-90%)	60 ms
Einschwingzeit (Genauigkeit 1%)	150 ppm / K FSR
Temperaturkoeffizient	1,5 kVeff
Isolationsspannung Ein-/Ausgang	PPE, IP20, Schraubklemmen (Standard)
Gehäusematerial, Schutzart	aufrastbar auf Hutschiene, beliebig
Montage, Einbaulage	0,14–1,5 mm2
Anschluss Schraub-/Federzug	-25 °C – 60 °C / -40 °C – 85 °C
Arbeits-/Lagertemperaturbereich	6,2 x 90,0 x 92,5 mm / 0,040 kg
Maße (BxHxT) / Gewicht	cULus
Zulassungen	



Wir liefern sicher



2-Weg-Trennung



3-Weg-Trennung

Temperaturwandler J und K/Analog WTH

Temperaturbereich	Ausgangs-Signal	Eingangswiderstand	Bürde max.	Ausgangs-impedanz	Ausgangstrom max.	Type	Art.Nr.	Preis
						Schraubanschluss		€/Stk.
Typ J (FeCuNi) ZWEIWEG Ein- und Ausgänge über DIP-Schalter einstellbar								
-50 bis +200°C	0-10V	330 kΩ	>1 kΩ	55 Ω	21 mA	WTH 7-0833	18-750833	122,50
0 bis +400°C	0-20mA		400 Ω					
0 bis +600°C	4-20mA							
Typ J (FeCuNi) DREIWEG Ein- und Ausgänge über DIP-Schalter einstellbar								
-50 bis +200°C	0-10V	330 kΩ	>1 kΩ	55 Ω	21 mA	WTH 7-0839	18-750839	124,80
0 bis +400°C	0-20mA		400 Ω					
bis +600°C	4-20mA							
Typ K (NiCrNi) ZWEIWEG Ein- und Ausgänge über DIP-Schalter einstellbar								
-50 bis +200°C	0-10V	330 kΩ	>1 kΩ	55 Ω	21 mA	WTH 7-0873	18-750873	122,50
0 bis +400°C	0-20mA		400 Ω					
0 bis +600°C	4-20mA							
Typ K (NiCrNi) DREIWEG Ein- und Ausgänge über DIP-Schalter einstellbar								
-50 bis +200°C	0-10V	330 kΩ	>1 kΩ	55 Ω	21 mA	WTH 7-0869	18-750869	124,80
0 bis +400°C	0-20mA		400 Ω					
0 bis +600°C	4-20mA							

Auf Anfrage auch mit Federzugklemmen lieferbar.

Preise gültig ab 01.01.2012 exkl. MWSt., freibleibend, Auftragsrabatt auf Anfrage
Sonst. Konditionen siehe www.gogatec.com/AGB.pdf, techn. Änderungen vorbehalten

GOGAFACE WPT

Temperaturwandler 230V



GOGATEC GmbH
 Wagramer Straße 252
 A-1220 Wien
 Tel.: +43 1 258 3 257 0
 Fax: +43 1 258 3 257 17
 office@gogatec.com
 www.gogatec.com

Temperaturwandler PT100/J/K/Analog 230VADC

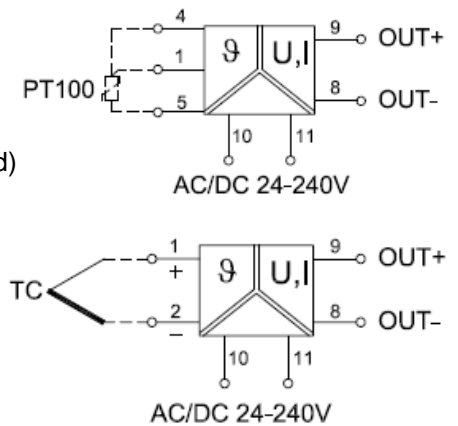
Die Messwertwandler mit einer Versorgungsspannung von 24-240 V AC/DC haben eine 3-Weg-Trennung mit einer sehr hohen Potentialtrennung von 4 kV zwischen Ein- und Ausgang. Durch die universelle Versorgung sind sie besonders für Instandhaltungen von Vorteil.



Wir liefern sicher

Technische Daten

Nennspannung	24-240 V AC/DC
Arbeitsspannungsbereich	DC: 16,8–264 V; AC: 19,2–264 V
Nennstrom	10,0 mA
Statusanzeige	LED gelb, blinkt bei Drahtbruch und Ausgang geht in Sättigung
Ein-/Ausgangsschutz	Überspannung AC/DC 30 V Ausgang kurzschlussfest
Produktionsabgleich Eingang	Zero /Span
Grenzfrequenz	10 Hz
Sensorstrom	0,5 mA
Restwelligkeit Ausgang	<5 mVeff
Genauigkeit	PT100 0,3 % FSR Typ J+K 0,5% + 2 K FSR
Linearitätsfehler	0,1 % FSR Typ J+K 0,1 % FSR Thermospannungslinear
Steigzeit (10-90%)	30 ms
Einschwingzeit (Genauigkeit 1%)	60 ms
Fehlerkoeffizient der Messleitung	0,1 K + 0,1 %/Ω
Temperaturkoeffizient	<150 ppm / K FSR
Isolationsspannung Ein-/Ausgang	4,0 kVeff
Gehäusematerial, Schutzart	PPE, IP20, Schraubklemmen (Standard)
Montage	aufrastbar auf Hutschiene
Einbaulage	beliebig
Anschluss Schraub-/Federzug	0,14–1,5 mm2
Arbeits-/Lagertemperaturbereich	-25 °C – 60 °C / -40 °C – 85 °C
Maße (BxHxT) / Gewicht	17,5 x 79,0 x 84,0 mm / 0,070 kg
Zulassungen	cULus



Temperaturwandler WPT PT100 und Typ J+K / Analog 24-230 V ADC

Eingangs-Signal	Ausgangs-Signal	Eingangs-widerstand	Bürde max.	Ausgangs-impedanz	Ausgangs-strom max.	Type	Art.Nr.	Preis €/Stk.
PT100 DREILEITER/DREIWEG 8 Eingangsbereiche:								
-50 bis +50°C / -50 bis +100°C / -50 bis +150°C / 0 -100°C / 0-150°C / 0-200°C / 0-300°C / 0-400°C								
Ein- und Ausgänge über DIP-Schalter einstellbar	0-10V	240 kΩ	>1 kΩ	55 Ω	21 mA	WPT 6-0817	18-750817	214,00
	0-20mA		400 Ω					
	4-20mA							
TYP J(FeCuNi) und Typ K (NiCrNi) DREIWEG 8 Eingangsbereiche:								
-50 bis +200°C / -50 bis +350°C / 0-200°C / 0-400°C / 0-600°C / 0-800°C / 0-1000°C / 0-1200°C								
Ein- und Ausgänge über DIP-Schalter einstellbar	0-10V	330 kΩ	>1 kΩ	55 Ω	21 mA	WTH 6-0847	18-750847	219,00
	0-20mA		400 Ω					
	4-20mA							

Auf Anfrage auch mit Federzugklemmen lieferbar.

Preise gültig ab 01.01.2012 exkl. MWSt., freibleibend, Auftragsrabatt auf Anfrage
 Sonst. Konditionen siehe www.gogatec.com/AGB.pdf, techn. Änderungen vorbehalten