

GOGAPLUS SIPE 4

Lastverteilung und Lastüberwachung



GOGATEC Handelsges.m.b.H
 Wagramer Straße 252
 A-1220 Wien
 Tel.: +43 1 258 3 257 0
 Fax: +43 1 258 3 257 17
 office@gogatec.com
 www.gogatec.com

Wir liefern sicher

Diese Lastüberwachung dient zur Absicherung von 24 VDC-Steuerstromkreisen. Das Modul ist 4-kanalig mit Sammelstörmeldung aufgebaut. Hauptsächlich zur Absicherung nach Primärschaltreglern ist diese Absicherungsform gedacht. Der max. zulässige Strom je Automat darf 10 x IN nicht überschreiten.

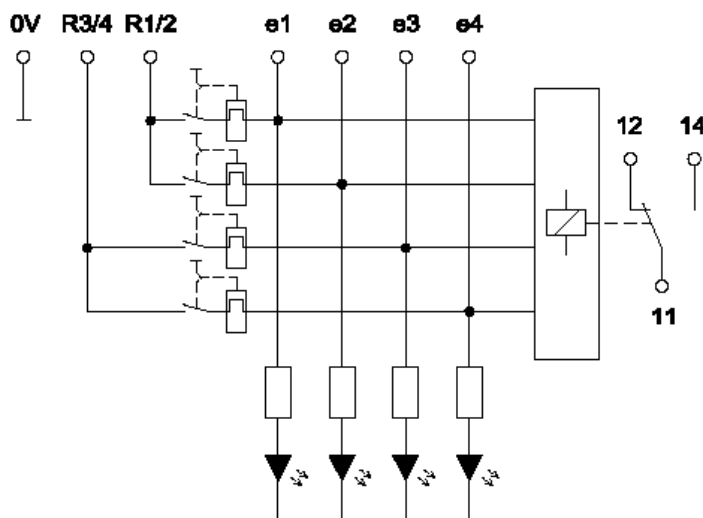
Technische Daten:

Funktionsart	Lastverteilung und -überwachung
Anzahl Sicherungen	4 Sicherungsautomaten
Nennspannung	UN DC 24 V
Nennspannungsbereich	DC 16,8 . 30 V
Nennstrombereich	4 (max. 10xIN)
Bemessungsisolationsspannung	(EN 50178) 50 V
Sicherungsart	Sicherungsautomat mit thermischer Auslösekenntlinie
Sicherungsgröße	4 A
Statusanzeige	LED grün je Sicherungsstrang
Meldekontakt	Relais mit 1 Wechsler Kontaktbelastung max. 250V/3A



Allgemeine Daten

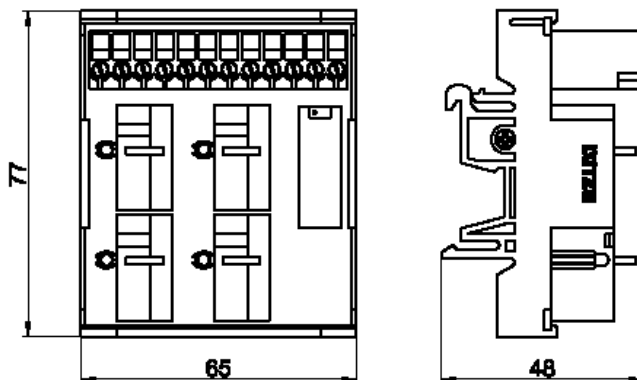
Anschlussart	Schraubklemmen, 2,5mm ² feindrätig TOP-Anschluss
Schutzart	IP00
Montage	Aufrastbar auf Hutschiene TS35 (EN 50022)
Lagertemperaturbereich	-25 . 80 °C
Arbeitstemperaturbereich	-20 . 60 °C
Maße (B x H x T)	65,0 x 77,0 x 48,0 mm
Gewicht	0,098 kg/St.



Bemerkungen

max. zulässiger Strom 10 x IN

SIPE 4-0821 24V 4x4A
Art.Nr.18-710821
Preis €112,50/Stk.



Selbstverständlich liefern wir auch die passenden Netzteile

Preis gültig ab 05.02.2010 exkl. MWSt., freibleibend, Auftragsrabatt auf Anfrage !
 Sonst. Konditionen siehe www.gogatec.com/AGB.pdf, techn. Änderungen vorbehalten