

GOGAPLUS DC-RM 20

Redundant-Überwachungsmodul



Hutschienen-Modul für zwei Anwendungen **CE**

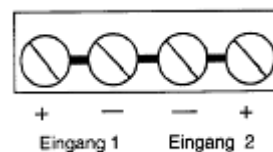
GOGATEC Handelsges.m.b.H
 Wagramer Straße 252
 A-1220 Wien
 Tel.: +43 1 258 3 257 0
 Fax: +43 1 258 3 257 17
 office@gogatec.com
 www.gogatec.com

Redundante Stromversorgung:

Es sind 2 Eingänge für 24 Volt Netzteile mit jeweils maximal 20 A vorhanden. Ausgangsseitig liefert das DC-RM 20 im Redundantmodus somit 24 Volt mit maximal 20 A. Diese Eingänge werden überwacht und es erfolgt eine Störmeldung mittels einem potentialfreien Wechselkontakt, wenn eine der beiden Stromversorgungen ausfallen sollte. Optisch wird die Funktion der Netzteile von LED's angezeigt.

Parallelschalten zur Stromerhöhung:

Alternativ kann das Modul auch zum Parallelschalten von 2 Stück 24V Netzgeräten mit einem Ausgangsstrom von max. 10A, d.h. zur Leistungserhöhung auf 24V/20A verwendet werden.



Mit dem DC-RM 20 lässt sich problemlos die Betriebssicherheit von 24 Volt Spannungsversorgungen wesentlich erhöhen. Das Redundantmodul ist auch für andere Betriebsspannungen lieferbar.

- Eingänge diodenentkoppelt
- Überwachte Netzteileingänge
- LED-Anzeige für jeden Eingang
- Störmeldekontakte

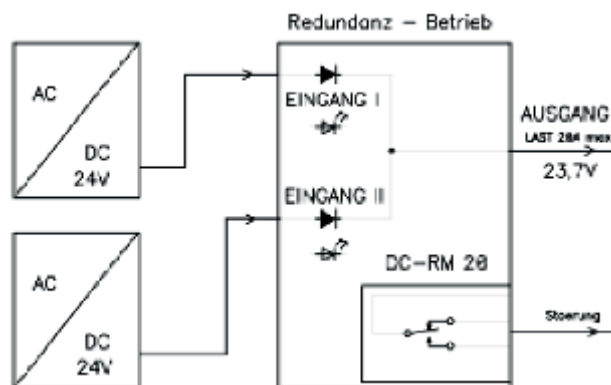


Technische Daten

Eingang 2 x 24 V / max. 10A (20A)
Ausgang 24V / max. 20 A
Abmessungen 130 x 60 x 98 mm
Gewicht 0,2 kg

Beim Anschluss der Netzteile an das DC-RM 20 wird das Störmelderelais aktiviert. Beim Ausfall eines oder beider Netzteile bzw. der Versorgungsspannung fällt der Meldekontakt ab (Störmeldung).

DC-RM 20
Art.Nr.464004
Preis € 72,-/Stk.



Preis gültig ab 01.03.2009 exkl. MWSt., freibleibend, Auftragsrabatt auf Anfrage !
 Sonst. Konditionen siehe www.gogatec.com/AGB.pdf, techn. Änderungen vorbehalten