

GOGASWITCH LS15/20

Energiesparleuchte im Kunststoffgehäuse



Schnapp- oder Magnetbefestigung

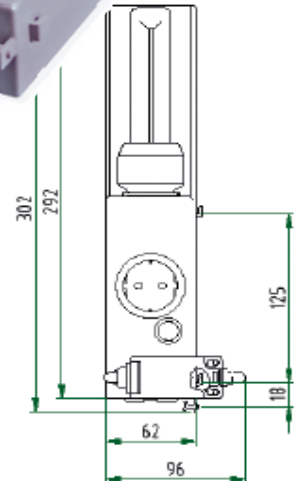
Durch zwei Haltewinkel in Verbindung mit einem Arretierstift kann die Leuchte in einem 25mm Schaltschrankraster ohne Werkzeug montiert und demontiert werden.

Oder Ausführung mit Magnetfolie (Abzugskraft ca. 5 kg)
Adapter aus Stahlblech für Schraubmontage als Zubehör

Die Leuchte ist auch mit Türkontaktschalter oder Bewegungsmelder (Einschaltzeit ca. 7 min) und mit Durchgangsverdrahtung zum Weiterschleifen lieferbar.

- 220-240V, 50/60 Hz
- Elektronisches Vorschaltgerät (EVG)
- Integrierte Schuko-Steckdose 16A belastbar
- Ein-/Ausschalter, Netzanschlussbuchse
- Gehäuse PVC, Farbe RAL 7035 lichtgrau, verspiegelter Reflektor
- Schutzart IP 20, Schutzklasse 1, Approbation CE

**Auch OHNE Steckdose
und mit 12V/24V lieferbar**



GOGASWITCH LS15

15W- Energiesparleuchte 230V mit Steckdose (Lieferung ohne Netzkabel)

Art.Nr.	Befestigung	Ausführung mit	Durchgangs- verdrahtung	EURO pro Stk.		
65-LS15	Schnappen	Türkontakt	nein	52,80		
65-LS15-D			ja	55,00		
65-LS15-SK			nein	70,00		
65-LS15-SK-D			ja	73,50		
65-LS15-B			Bewegungsmelder	nein	136,30	
65-LS15-B-D				ja	138,80	
65-LS15-M20	Magnetfolie	Türkontakt-Anschluss	nein	56,00		
65-LS15-D-M20			ja	60,60		
65-LS15-ST-M20			nein	71,80		
65-LS15-SK-M20			Türkontakt	nein	75,80	
65-LS15-SK-D-M20				ja	78,10	
65-LS15-B-M20			Bewegungsmelder	nein	142,20	
65-LS15-B-D-M20				ja	148,00	
65-ADAPT-LS15-M48			Schraube			9,70

GOGASWITCH LS20

20W- Energiesparleuchte 230V mit Steckdose (Lieferung ohne Netzkabel)

Art.Nr.	Befestigung	Ausführung mit	Durchgangs- verdrahtung	EURO pro Stk.		
65-LS20	Schnappen	Türkontakt	nein	54,70		
65-LS20-D			ja	57,30		
65-LS20-SK			nein	71,10		
65-LS20-SK-D			ja	73,50		
65-LS20-B			Bewegungsmelder	nein	140,00	
65-LS20-B-D				ja	142,20	
65-LS20-M20	Magnetfolie	Türkontakt-Anschluss	nein	60,60		
65-LS20-D-M20			ja	63,00		
65-LS20-ST-M20			nein	64,10		
65-LS20-SK-M20			Türkontakt	nein	77,00	
65-LS20-SK-D-M20				ja	79,50	
65-LS20-B-M20			Bewegungsmelder	nein	145,80	
65-LS20-B-D-M20				ja	148,00	
65-ADAPT-LS15-M48			Schraube			9,70



Preise gültig ab 01.01.2012 exkl. MWSt., freibleibend, Auftragsrabatt auf Anfrage
Sonst. Konditionen siehe www.gogatec.com/AGB.pdf, techn. Änderungen vorbehalten

GOGASWITCH LS07-K

Energiesparleuchte im Kunststoffgehäuse



GOGATEC GmbH
 Wagramer Straße 252
 A-1220 Wien
 Tel.: +43 1 258 3 257 0
 Fax: +43 1 258 3 257 17
 office@gogatec.com
 www.gogatec.com

Wir liefern sicher



**Jetzt auch mit
 LED-Einsätzen
 lieferbar !**

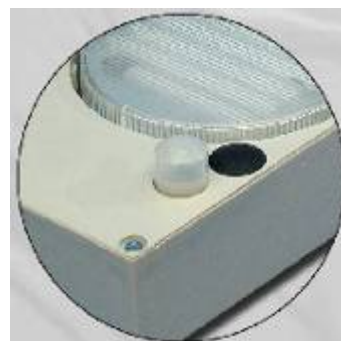
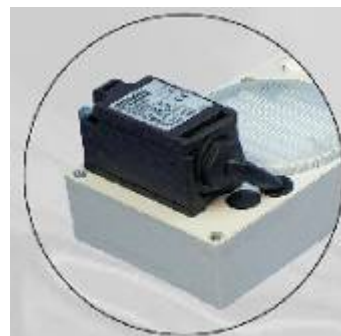
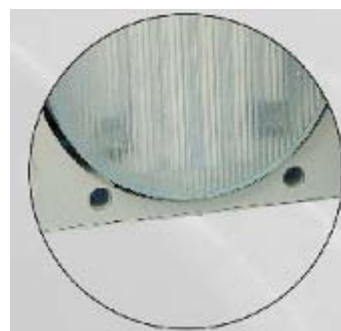
Schaltschrankleuchte 230V mit 7W-Energiesparleuchte

Kompaktes Kunststoffgehäuse für Kleb-, Schraub- oder Magnetbefestigung

Kompakte Schaltschrankleuchte mit Kunststoff-Gehäuse
 zum Befestigen mit Klebefolie, Magnetfolie oder Schrauben.

Die Leuchte ist auch mit Türkontaktschalter oder
 Bewegungsmelder (Einschaltzeit ca. 7 min) lieferbar.

- 7W-Energiesparleuchte - entspricht 50 W Helligkeit)
- elektronisches Vorschaltgerät (EVG)
- Ein-/Ausschalter
- 2 m fixes Kabel orange
- Gehäuse aus PA 6, Farbe RAL 7035 hellgrau
- Schutzart IP 20, Schutzklasse 2, Approbation CE
- Abmessungen L x B x H 146 x 85 x 36 mm
- Gewicht ca. 0,035 kg (ohne Kabel)



Art.Nr.	Befestigung	Ausführung	EURO pro Stk.
65-LS07-K			64,40
65-LS07-K-SK	Kleben oder Schrauben	mit Türkontakt	79,50
65-LS07-K-B		mit Bewegungsmelder	154,00
65-LS07-K-M20	Magnetfolie Abzugskraft ca. 3,5 kg		70,60
65-LS07-K-SK-M20		mit Türkontakt	85,50
65-LS07-K-B-M20		mit Bewegungsmelder	160,00

Preise gültig ab 01.01.2012 exkl. MWSt., freibleibend, Auftragsrabatt auf Anfrage
 Sonst. Konditionen siehe www.gogatec.com/AGB.pdf, techn. Änderungen vorbehalten