

GOGAFUSE LS

Leitungsschutzschalter LS



Leitungsschutzschalter bieten Schutz gegen Kurzschluss- oder Überlastströme für den Wohnbereich, Gewerbe, in Verteilnetzen mit Erdungsschema TN-S oder TT.

GOGATEC GmbH
Wagramer Straße 252
A-1220 Wien
Tel.: +43 1 258 3 257 0
Fax: +43 1 258 3 257 17
office@gogatec.com
www.gogatec.com

Leitungsschutzschalter LS

Technische Daten

Bemessungsbetriebsspannung U_e : 230 VAC und 400 VAC
Ausschaltvermögen nach EN 60898: 6kA
Betriebsausschaltvermögen nach I_{cs} : 100% I_{cn}
Ausschaltvermögen nach IEC 947-2: 10kA

*1P+N nur
1 TE schmal!*

KURVE B

Auslösekennlinie: Arbeitsbereich der magnetischen Auslöser zwischen 3 bis 5-mal Nennstrom

Type	Anschlüsse	Bemessungsstrom	Breite	VPE Stk.	Art.Nr.	Preis EURO/Stk.
LSB-1P1N13A	1P+N	13 A	1TE	1	93-17518	9,80
LSB-1P1N16A		16 A			93-17541	9,80
LSB-3P1N16A	3P+N	16 A	3TE		93-17555	38,05
LSB-3P1N25A		25 A			93-17557	138,30
LSB-3P1N32A		32 A			93-17558	158,00

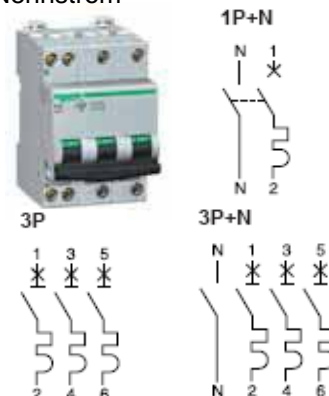


*3P+N nur
3 TE breit!*

KURVE C

Auslösekennlinie: Arbeitsbereich der magnetischen Auslöser zwischen 5 bis 10-mal Nennstrom

Type	Anschlüsse	Bemessungsstrom	Breite	VPE Stk.	Art.Nr.	Preis EURO/Stk.
LSC-1P1N13A	1P+N	13 A	1TE	1	93-21725	10,02
LSC-1P1N16A		16 A			93-21557	10,02
LSC-3P16A	3P	16 A	3TE		93-21577	32,23
LSC-3P25A		25 A			93-21579	41,49
LSC-3P32A		32 A			93-21580	125,70
LSC-3P1N16A	3P+N	16 A	3TE		93-21597	38,32
LSC-3P1N25A		25 A		93-21599	66,30	
LSC-3P1N32A		32 A		93-21600	74,90	



Preise gültig ab 01.01.2012 exkl. MWSt., freibleibend, Auftragsrabatt auf Anfrage
Sonst. Konditionen siehe www.gogatec.com/AGB.pdf, techn. Änderungen vorbehalten