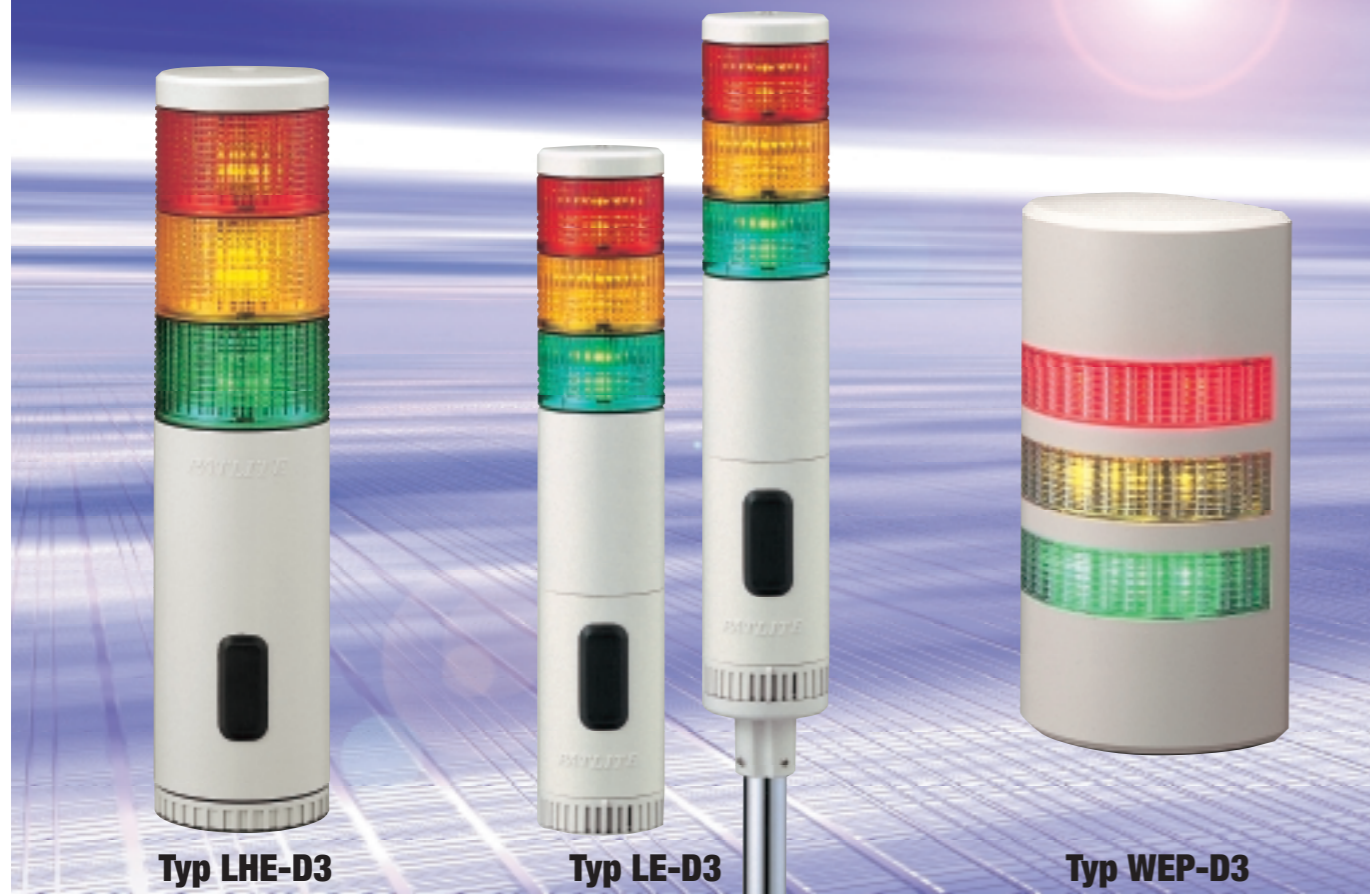


# „DeviceNet“-unterstützt



## Wir bieten Ihnen drei verschiedene Signalturmvarianten für Ihr DeviceNet-System an.

- Direktanschluss über DeviceNet-Leitung ohne E/A-Klemmen.
- Einfacher Einbau, Austausch und Neukonfigurierung möglich.
- Elektrische Leistung und Steuersignale werden über eine einzige Leitung geführt.
- Adresse und Datenübertragungsgeschwindigkeit sind über Tastschalter einstellbar.
- Die Datenübertragungsgeschwindigkeit ist über Tastschalter auf 125kb/s, 250kb/s oder 500kb/s einstellbar.
- Es können maximal 64 Einheiten installiert werden.
- Für den Betrieb der DeviceNet-unterstützten Signaltürme ist eine entsprechende DeviceNet-Steuereinheit wie z.B. ein ASI Master erforderlich.

ø70

### LHE-D3 < Dauerlicht > LHE-D3B < Dauerlicht mit akustischem Alarm >

- Typ B verfügt über zwei integrierte akustische Alarmsignale.
- Die Summerlautstärke ist auch nach der Installation einstellbar. (Zweitonsummer: Kurze und lange Pieptöne; 90dB / 1m)
- Das patentierte „Doppelreflektionssystem“ sorgt durch effektive Ausstrahlung des LED-Lichts für strahlende und intensive Farben.
- Die LED-Farbmodule sind untereinander austauschbar, Verdrahtung und Datenbits bleiben dabei unverändert.

ø50

### Direktmontage LE-D3 < Dauerlicht > LE-D3B < Dauerlicht mit akustischem Alarm > Säulenmontage LE-D3P < Dauerlicht > LE-D3BP < Dauerlicht mit akustischem Alarm >

- Typ B verfügt über zwei integrierte akustische Alarmsignale.
- Die Summerlautstärke ist auch nach der Installation einstellbar. (Zweitonsummer: Kurze und lange Pieptöne; 85dB / 1m)
- Das patentierte „Doppelreflektionssystem“ sorgt durch effektive Ausstrahlung des LED-Lichts für strahlende und intensive Farben.
- Die LED-Farbmodule sind untereinander austauschbar, Verdrahtung und Datenbits bleiben dabei unverändert.

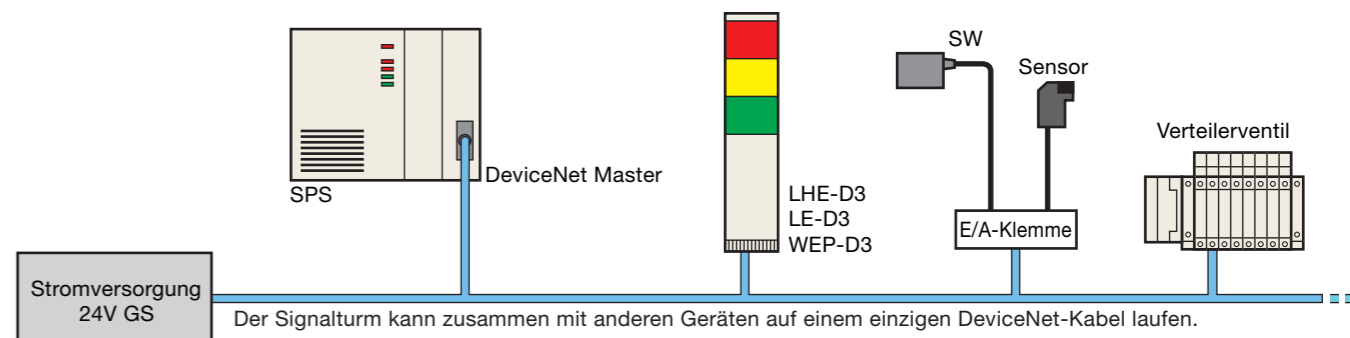
Tiefe 37,5 mm

### WEP-D3 < Continuous light > WEP-D3B < Continuous light with audible alarm >

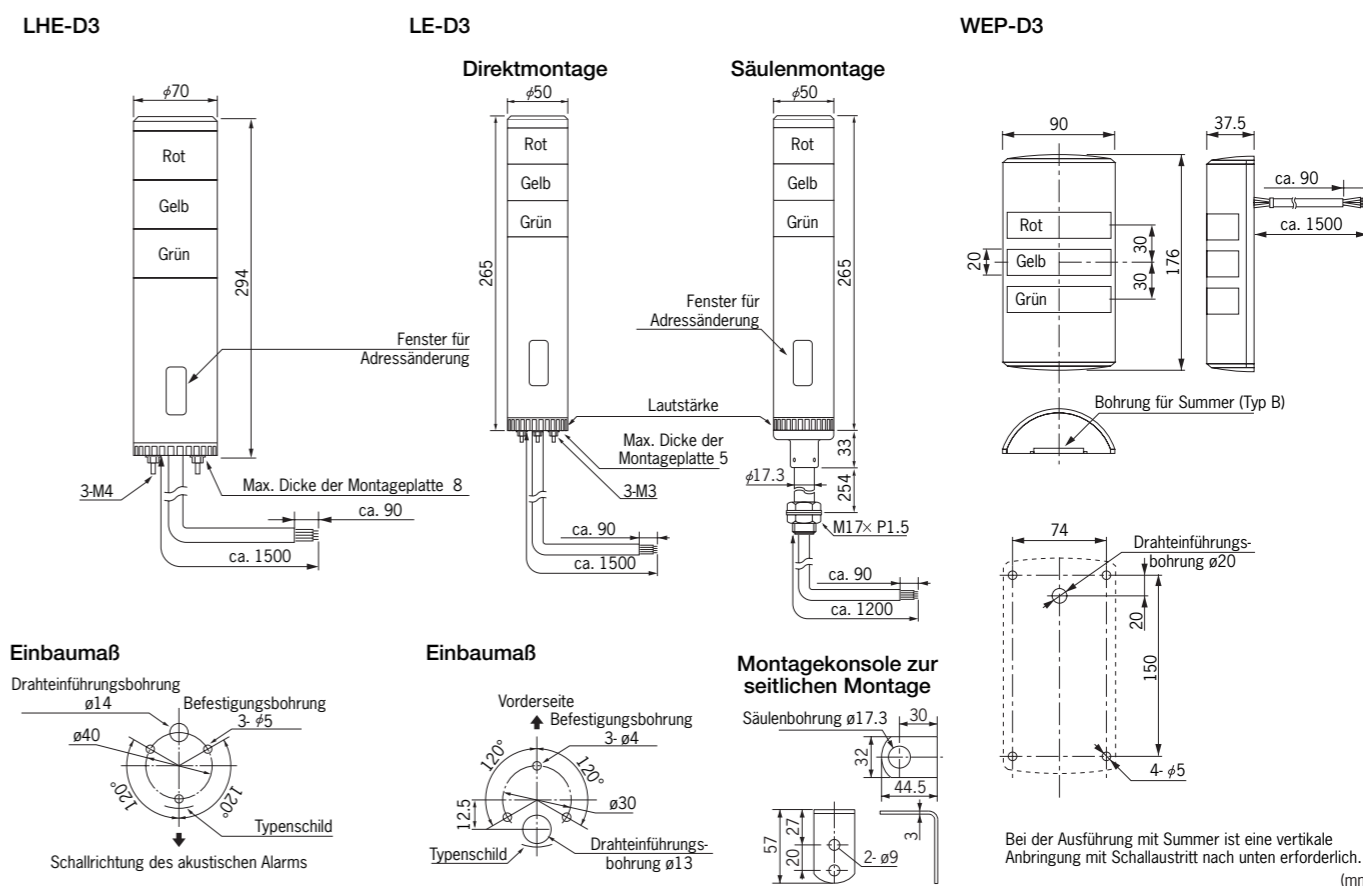
- Typ B hat einen integrierten Summer. (Langer Piepton; 90dB / 1m)
- Die neue Generation superflacher Signalleuchten mit einer Tiefe von nur 37,5 mm lässt sich perfekt in bestehende Anlagen integrieren und sorgt für eine elegante Optik.
- Mit dem revolutionären Design von Patlite, bei dem das Licht vieler LEDs über einen großen Peripheriebereich projiziert wird, wird rundum eine gleichmäßige Lichtintensität erzielt.
- Bei der Ausführung mit Summer ist eine vertikale Anbringung mit Schallaustritt nach unten erforderlich.



DeviceNet™



## Maße



Farbe des Leitungsdrahtes	ASI-Kabel
ROT	V+ (24V GS)
WEISS	CAN-H
(BLANK)	DRAIN
BLAU	CAN-L
SCHWARZ	V- (0V)

Ausführung	Modell	Akustischer Alarm	Signalleitung	Stromverbrauch		
				DeviceNet PCB (Max.)	LED-Element (Max.)	Akustischer Alarm (Max.)
3 Leuchten (Rot, Gelb, Grün)	LHE-D3	—	V+ (24V GS), CAN-H, DRAIN, CAN-L, V- (0V)	60mA	50mA (Rot, Gelb) 40mA (Grün)	—
	LHE-D3B	lieferbar			—	40mA
	LE-D3W/LE-D3P	—			—	—
	LE-D3BW/LE-D3BP	lieferbar			25mA (Rot, Gelb) 20mA (Grün)	40mA
	WEP-D3	—			—	—
WEP-D3B	lieferbar	—	30mA (Rot, Gelb) 25mA (Grün)	—	40mA	

Stromzufuhr erfolgt über das DeviceNet-Kabel. Der Patlite Signalturm für Feldbusapplikation ist standardmäßig mit drei Lampen ausgeführt.