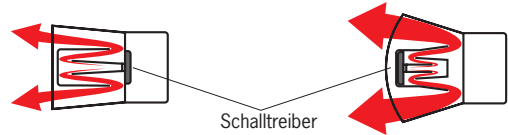


EWS/EW



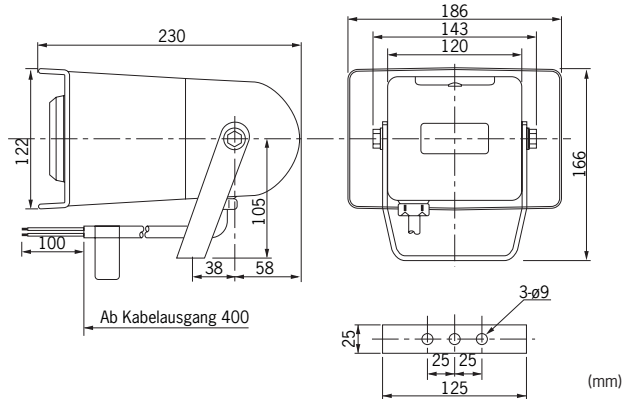
Schematische Darstellung der Signalhornkonfiguration

- Herkömmlicher Typ
- Neuer breiterer Signalhorn Typ



Neues Design für höhere Lautstärke durch Versetzen des Schalltreibers von hinten nach vorne.

Maße



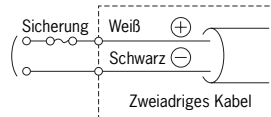
Durch die hohe Lautstärke ideal für den Einsatz in lärmintensiven Fabriken und Schulen sowie im Außenbereich.

- LSI-Digitalsynthesizer für eine dauerhaft hochwertige Tonqualität während der gesamten Lebensdauer der Anlage.
- Die Auswahl der verschiedenen Töne aus den vorinstallierten Tonauswahl erfolgt über Dipschalter (EWS).
- Typ EWS-M/EW-M bietet 8 verschiedene weltbekannte Melodien.
- Typ EWS-L/EW-L bietet 6 Melodien und 2 Glockentöne.
- Typ EWS-K/EW-K bietet bis zu 8 unterschiedliche Alarmtöne.
- Integrierte Lautstärkenregelung.
- Universal-Montagekonsole für problemlose Montage an jedem Ort.
- Integrierter offener Kollektor (NPN-Transistor) für direkten Anschluss an speicherprogrammierbare Steuerungen. (EW: Nur Typ 24V)
- Die Variante für 24V GS/WS entspricht den CE-Anforderungen.

Anmerkung: Siehe Seite 75 - Tonarten-Auswahltablelle.

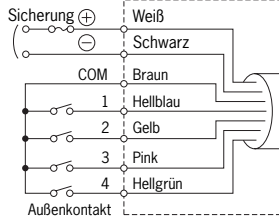
Verdrahtungsplan

EWS

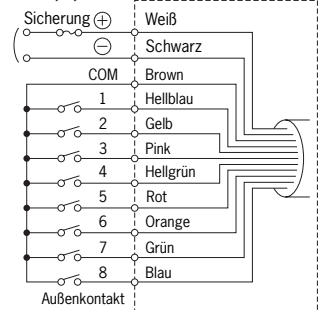


Die Auswahl des Signaltones erfolgt über Dipschalter. Vorsicht: Bei Gleichstrom auf die Polarität der Stromversorgung achten!

EW-T



EW-K,L,M



Quellenspannung	Nennspannung	Sicherung
	12V	1A
	24V	0.5A
	48V	0.3A
	100V	0.3A
	220V	0.15A

■ Kanalpriorität

8(Blau) > 7(Grün) > 6(Orange) > 5(Rot) > 4(Hellgrün) > 3(Pink) > 2(Gelb) > 1(Hellblau)
Anmerkung: Der Kanal mit der höheren Nummer hat bei gleichzeitiger Aktivierung der Kanäle Vorrang.

Typ EWS/EW

	Modell	Nennspannung	Spannungsbereich	Leistungsaufnahme	Lautstärke	Äußenkontaktleistung	Betriebstemperaturbereich	Hilfseingang	Kanal	Schutz	Gewicht						
Alarmton	EWS/EW-24K	WS/GS 12/24V	AC 8V~28V/DC 9V~35V	8W	Max. 105dB / 1m	EW: > 10mA EWS: > 5A	-20°C~+60°C Feuchtigkeit 85% oder weniger.	EW: Spannungsfreier Kontakt 8/1bit EWS: Spannungskontakt	8	IP53	1.2kg						
	EWS/EW-48K	GS 48V	GS 35V~60V	10W							1.4kg						
	EWS/EW-100K	WS 100V	WS 90V~132V	12W							1.2kg						
	EWS/EW-200K	WS 200V	WS 180V~260V	13W							1.4kg						
Glockenton Melodie	EWS/EW-24L	WS/GS 12/24V	AC 8V~28V/DC 9V~35V	8W													1.2kg
	EWS/EW-48L	GS 48V	GS 35V~60V	10W													1.4kg
	EWS/EW-100L	WS 100V	WS 90V~132V	12W													1.2kg
	EWS/EW-200L	WS 200V	WS 180V~260V	13W													1.4kg
Melodie	EWS/EW-24M	WS/GS 12/24V	AC 8V~28V/DC 9V~35V	8W													1.2kg
	EWS/EW-48M	GS 48V	GS 35V~60V	10W													1.4kg
	EWS/EW-100M	WS 100V	WS 90V~132V	12W													1.2kg
	EWS/EW-220M	WS 220V	WS 180V~260V	13W													1.4kg
Alarmton	EW-24TB	WS/GS 24V	AC 20V~26V/DC 20V~28V	4W	Max. 100dB / 1m			Spannungsfreier Kontakt 4/1bit	4		1.2kg						
	EW-100TB	WS 100V	WS 90V~110V	5W							1.4kg						
	EW-220TB	WS 220V	WS 180V~240V	5W													