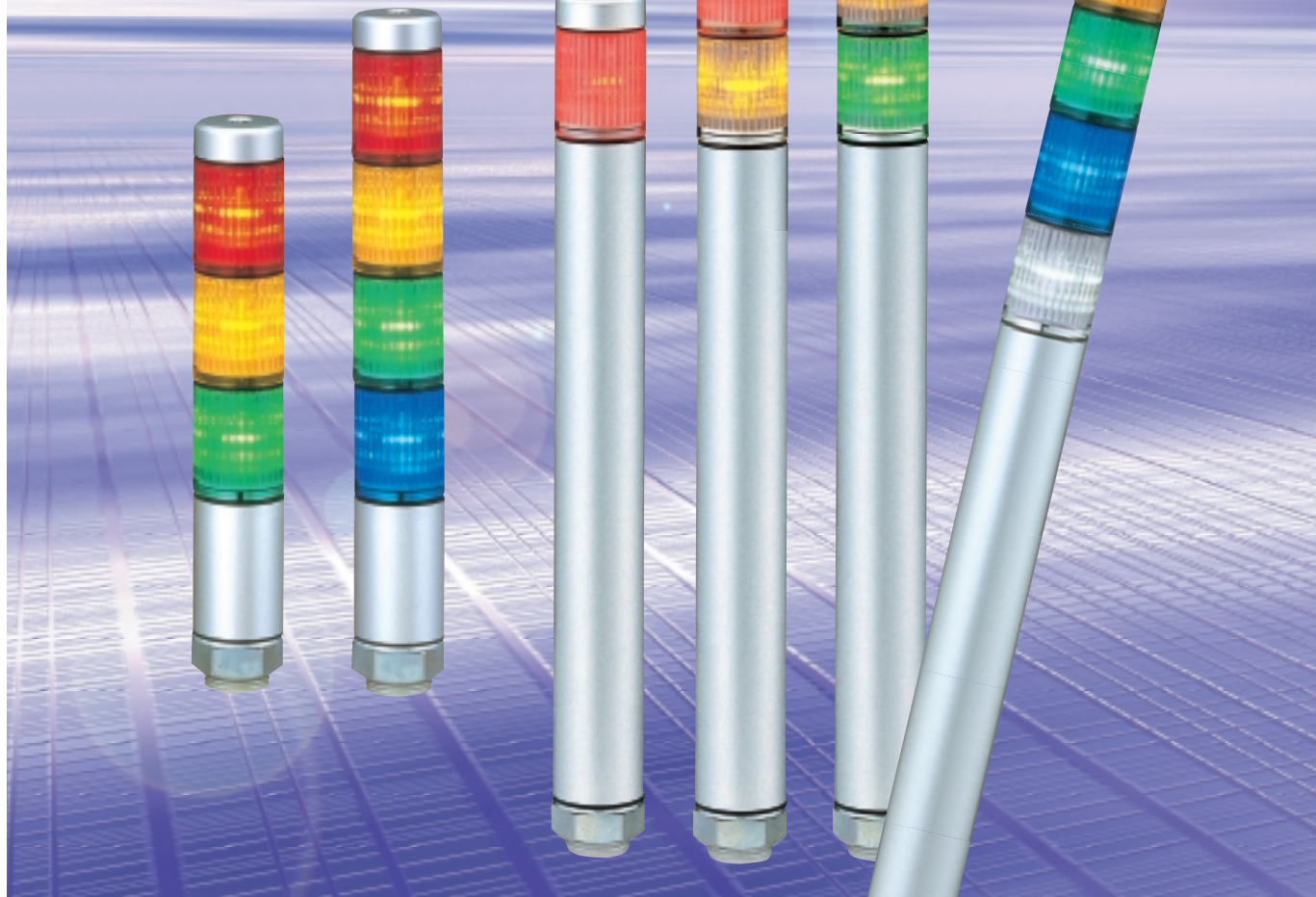


Kurzgehäuse Standardgehäuse
MPS/MP

Standardgehäuse

Standardgehäuse Variante mit Klarlinse (B0438)

Kurzgehäuse



Silberfarbens Gehäuse für Direktmontage. Extraschlankes Design (Ø30mm)

- Durch das schlanke Gehäuse und geringe Gewicht ist dieses Modell besonders geeignet für kompakt Maschinen und Anlagen.
- Lieferbare Farben: Rot, Gelb, Grün, Blau und Transparent/Weiß.
- Besonders hohe Lichtintensität.
- Kann direkt auf einer ebenen Oberfläche mit nur einer Bohrung montiert werden.
- Änderungen der Farbkombination sind ohne Umverdrahten möglich.
- Bis zu fünf verschiedene Farben können verwendet werden.
- Kompatibel mit NPN- oder PNP-Transistoren mit offenem Kollektor.
- Schutzklasse IP65
- Gehäuse aus ABS-Kunststoff.
- Es ist auch eine Variante nur mit Klarlinse lieferbar (Typ B0438).
- Klare und eindeutige Farberkennung bei allen Linsen während des Betriebes. Solange die Signaltürme nicht in Betrieb sind, erscheinen die Farben gedämpft.

Patentiertes Reflektionssystem für optimale Sichtbarkeit.



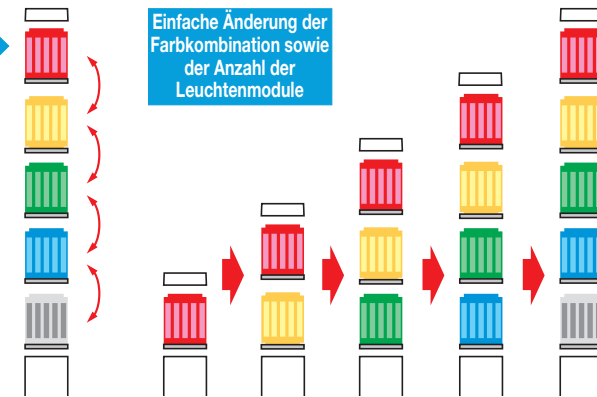
Einfacher Austausch der LED-Farbmodule innerhalb eines Signalturms.

Einfach austauschbare LED-Module

- Änderungen in der Farbreihenfolge sind ohne Umverdrahten möglich.
- Anmerkung: Werden LED-Module der gleichen Farbe im selben Signalturm verwendet, so leuchten diese gleichzeitig auf.

Kein Umverdrahten erforderlich

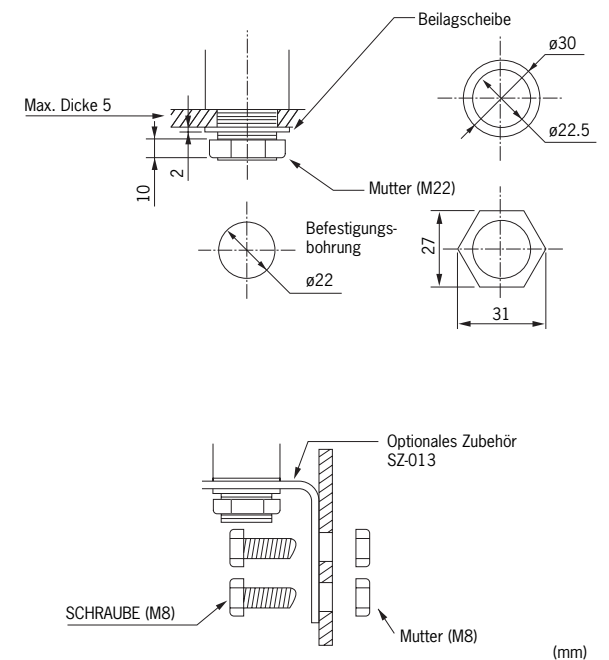
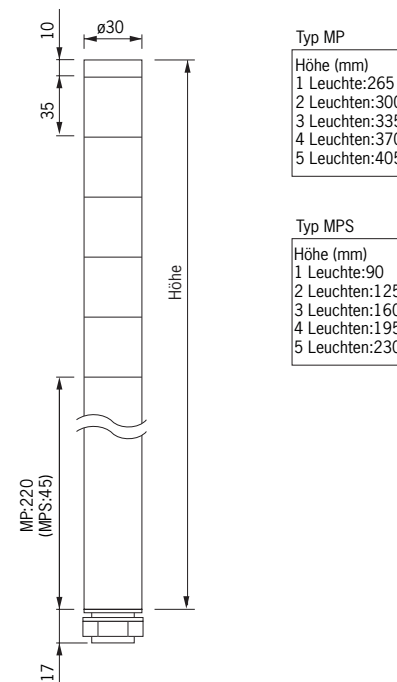
Die Farbe des LED-Moduls entspricht immer der Farbe des Drahtes.



Einfache Änderung der Farbkombination sowie der Anzahl der Leuchtenmodule

- Signaltürme können aus bis zu 5 Modulen aufgebaut werden.
- Es können bis zu 5 verschiedene Farben übereinander kombiniert werden.
- LED-Module können auch nach der Installation leicht hinzugefügt oder entfernt werden
- Anmerkung: Um ein weiteres LED-Modul hinzuzufügen, ist ein Nachrüstset (Add-on kit) erforderlich.

Maße



Anmerkung: Siehe Seite 67 - Verdrahtungsplan

Typ MP/MPS

Ausführung	Modell	Nennspannung	Stromverbrauch
1 Leuchte	-102	WS/GS 24V	0.7W
2 Leuchten	-202	WS/GS 24V	1.4W
3 Leuchten	-302	WS/GS 24V	2.0W
4 Leuchten	-402	WS/GS 24V	2.6W
5 Leuchten	-502	WS/GS 24V	3.2W

Bestellhinweise

MP-502-RYGBC

MP: Standardgehäuse
 MPS: Kurzgehäuse
 Ausführung 1-5
 Nennspannung 02: WS/GS 24V

Farbe
 R:Rot
 Y:Gelb
 G:Grün
 B:Blau
 C:Transparent/Weiß
 Von oben nach unten

Variante mit Klarlinse: Modell Nr. mit B0438