

NE-24

PATLITE



GOGATEC Handelsges.m.b.H
Wagramer Straße 252/TOP II
A-1220 Wien
Tel.: +43 1 258 3 257 0
Fax: +43 1 258 3 257 17
office@gogatec.com
www.gogatec.com

Wir liefern sicher



pending

LED

Ø57

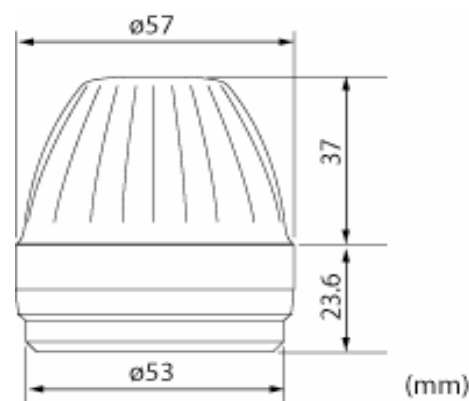
IP65

NPN/PNP Open collector

- Hohe Lichtintensität durch Einsatz von langlebigen superhellen LEDs
- Energiesparend durch sehr geringen Stromverbrauch
- Keine Glühlampe, daher wartungsfrei und resistent gegen Vibration
- Einfaches Anschließen vor Ort durch Schraubklemmen in der Leuchte
- Einsatzbereich: Automatisierung, Maschinenbau, Steuerungsbau, Lagertechnik, Sicherheitseinrichtungen usw.

Technische Daten

| | |
|----------------------|--|
| Spannung | 24V DC, verpolsicher, NPN/PNP open collector |
| Spannungsbereich | 21,6V ~ 26,4 VDC |
| Stromverbrauch | Rot und Gelb 30 mA Grün, Blau und Weiß 50 mA |
| Temperaturbereich | -30°C ~ +60°C |
| Luftfeuchtigkeit | < 90% |
| Einsatzbereich | Indoor & Outdoor |
| Montage | 2 Schrauben oder M12-Kabelverschraubung |
| Einbaulage | beliebig |
| Dichtung | IP65 |
| Vibrationsfestigkeit | 19,6 m/s ² |
| Isolationsprüfung | 500VDC Klemmen gegen Chassis, >1MΩ |
| Spannungsfestigkeit | 500VAC 1 min Klemmen gegen Chassis |
| Leuchtkraft | Rot 650 mcd, Gelb 1299 mcd, Grün 1500 mcd Blau 300 mcd, Weiß 1200 mcd |
| Gewicht | 50g |



Rot, Gelb € 25,90

Grün, Blau, Weiß € 33,40

Preis: Pro Stück gültig ab 17.9.2007 exkl. MWSt., freibleibend,
Auftragsrabatt auf Anfrage, techn. Änderungen vorbehalten
Sonst. Konditionen siehe www.gogatec.com/AGB.pdf,

CAUTION

To ensure correct use of these products, read the Instruction Manual prior to use.
Failure to follow all safeguards can result in fire, electric shock, or other accidents.
Specifications are subject to change without notice.