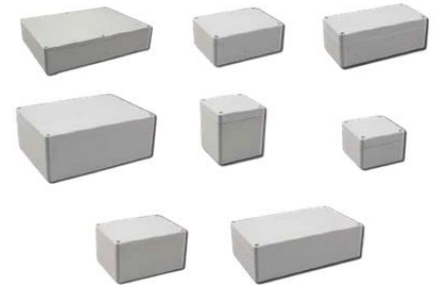


GOGABOX GBABS-2 Gehäuse / enclosures

Material / material: ABS mit PUR Dichtung / ABS with PU sealing
Material Deckelschrauben / material cover screws: Stahl A2K Zink passiviert / Steel A2K Zinc passivated
Temperaturbereich / temperature range: -40°C bis +80°C / -40°C up to +80°C
Schutzart / protection grade: IP55
Farbe / colour: Weiss / white RAL 9016
Brennverhalten / fire behavior: UL94 HB/1.6

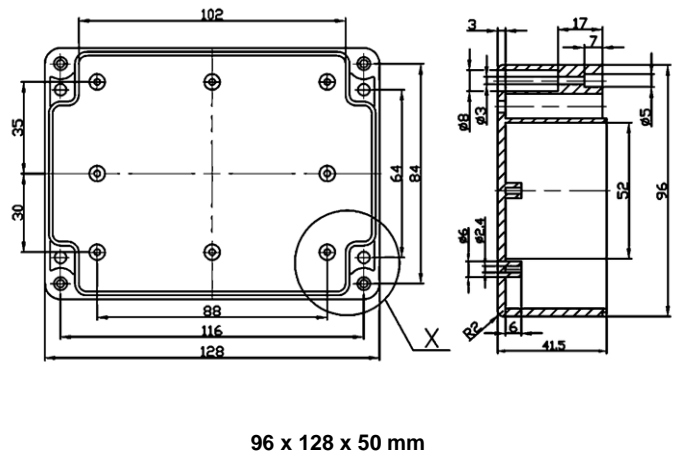
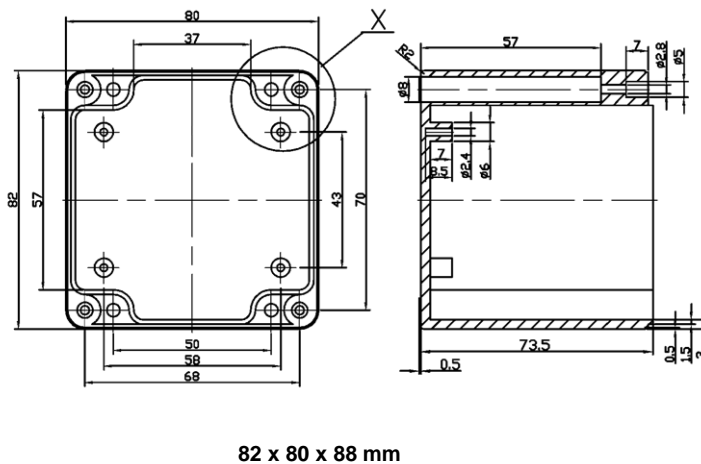
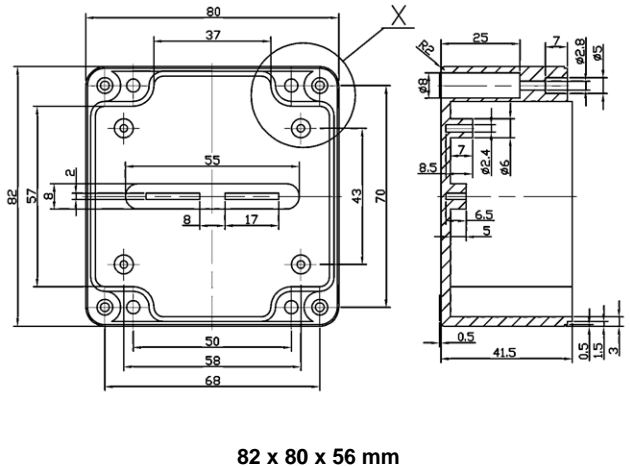
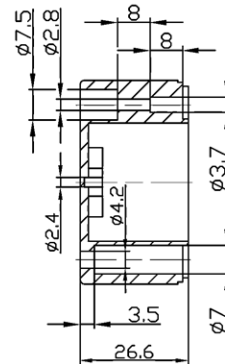
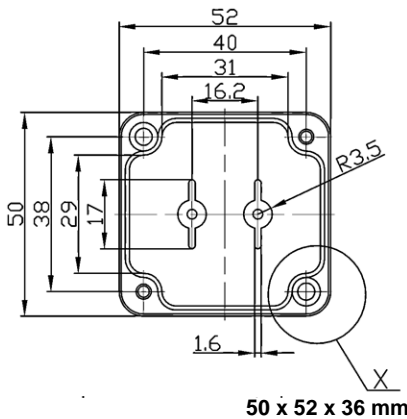


96 x 128 x 70 mm



Fragen sie Ihre Sonderausführung mit
Verschraubungslöchern an /
Ask for your special design with screw holes

L mm	B mm	H mm	ArtNr part no.	€ /Stk. /pc.
50	52	36	2910-05005236	4,58
82	80	56	2910-08208056	10,17
82	80	88	2910-08208088	10,66
96	128	50	2910-09612850	12,48
96	128	60	2910-09612860	12,92
96	128	70	2910-09612870	13,90
80	160	58	2910-08016058	13,96
120	200	62	2910-12020062	16,94
120	200	78	2910-12020078	17,37
150	200	62	2910-15020062	19,40
150	200	78	2910-15020078	19,63
160	250	66	2910-16025066	23,74
230	300	66	2910-23030066	73,60
230	300	86	2910-23030086	80,10



Preise gültig ab 01.07.2022 exkl. MwSt., freibleibend, Auftragsrabatt auf Anfrage /
 prices are valid from 01.07.2022 excl. VAT, subject to change, discounts upon request
 sonst. Konditionen siehe www.gogatec.com/AGB.pdf, techn. Änderungen vorbehalten /
 terms & conditions can be found on our website: www.gogatec.com/AGB.pdf; error, technical modifications and variations are reserved

